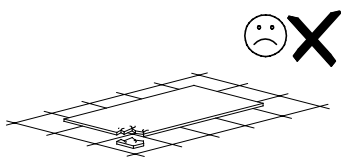
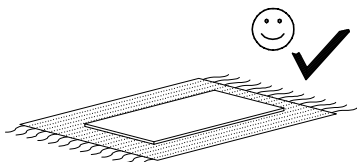
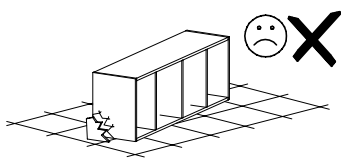
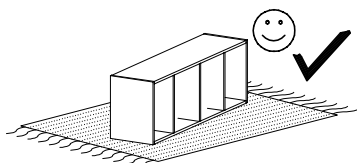
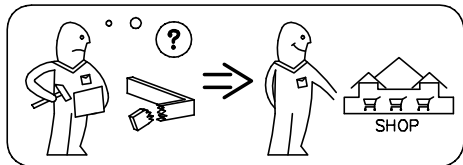
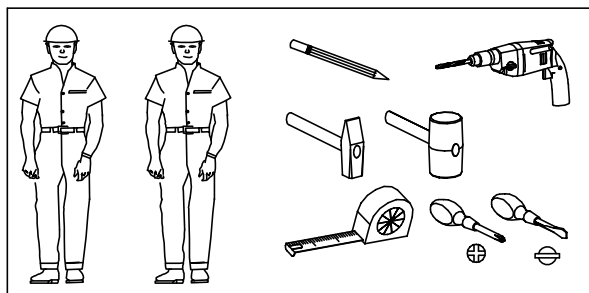
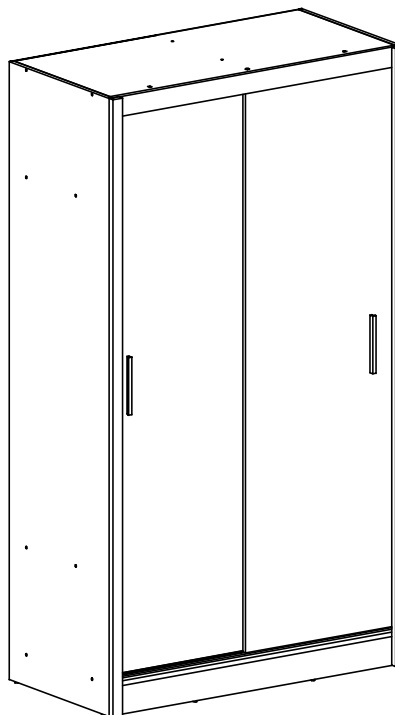


# SZAFA 120 WARDROBE 120 SCHRANK 120

- |   |                             |   |                          |
|---|-----------------------------|---|--------------------------|
| ⓓ | Montageanleitung            | Ⓒ | Assembly Instructions    |
| Ⓝ | Handleiding voor de montage | Ⓟ | Instrukcja montażu       |
| Ⓣ | Montaj talimatı             | Ⓡ | Инструкция по монтажу    |
| ⓕ | Notice de montage           | Ⓜ | Istruzioni di montaggio  |
| Ⓒ | Montážní návod              | Ⓢ | Návod na montáž          |
| ⓗ | Szerelési útmutató          | Ⓡ | Instrucțiunile de montaj |

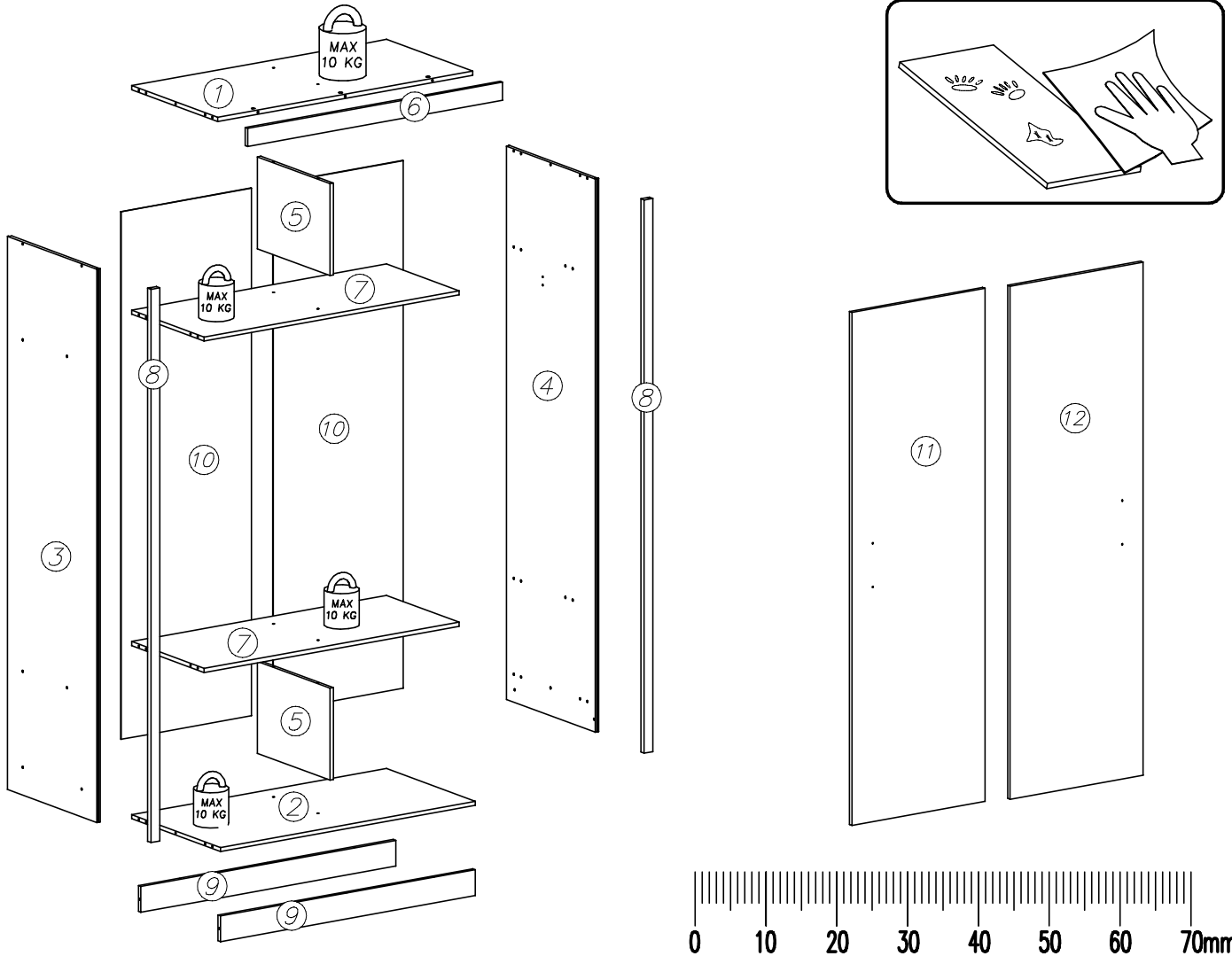
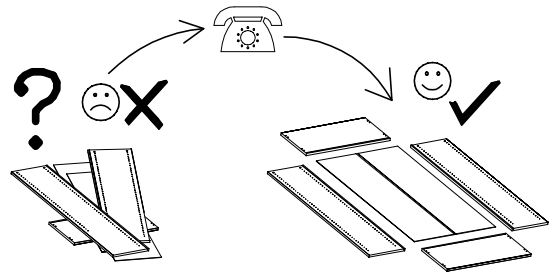
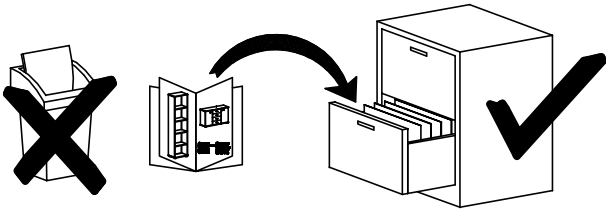
## WYMIARY ELEMENTÓW PART GUIDE MASSE DER BAUTEILE

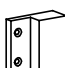


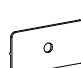














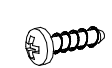

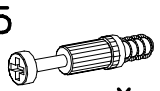
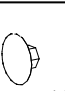

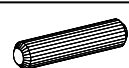
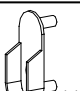
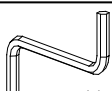
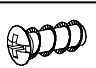
No.	L[mm]	W[mm]	T[mm]	Stc.
1	1168	564	16	1
2	1168	581	16	1
3	585	2150	16	1
4	585	2150	16	1
5	357	475	16	2
6	1168	70	16	1
7	1168	474	16	2
8	2150	38	22	2
9	1168	100	16	2
10	592	2050	3	2
11	620	1994	16	1
12	620	1994	16	1

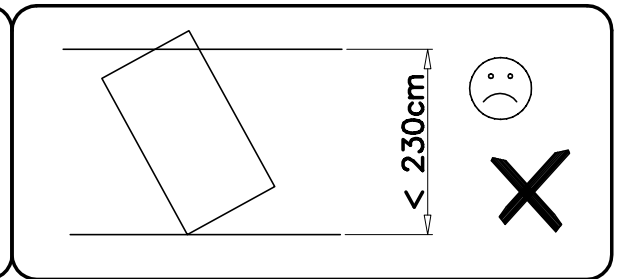
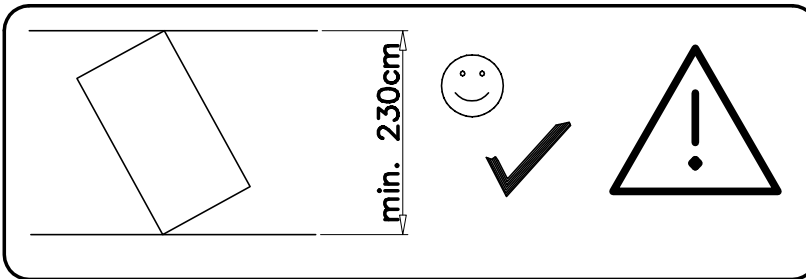
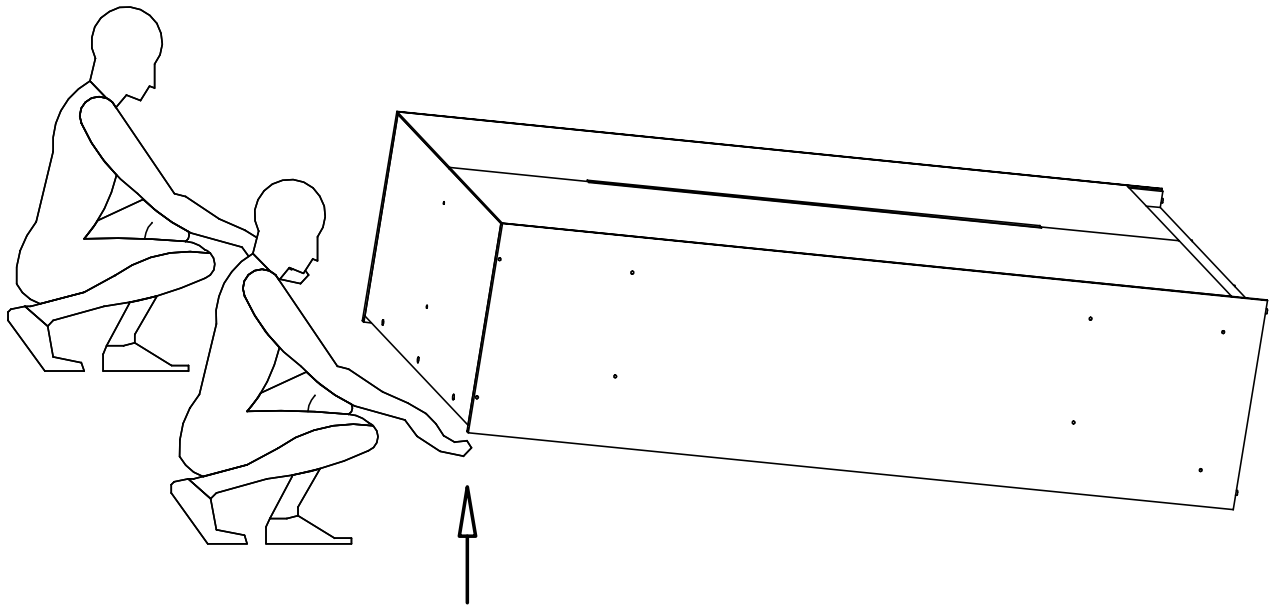


### Uwaga – Upozorneni – Achtung – Attention – Caution – Figyelem Attenzione – Opgelet – Внимание – Atentie – Upozornenie – Dikkat

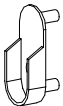
PL	Czyszczenie należy wykonać wyłącznie za pomocą ściereczki lub lekko nawilżonego ręcznika. Nie stosować środków czyszczących do szorowania.
CZ	Čistění je nutné vykonávat výhradně pomoci utěrky nebo lehce navlhčeného ručniku. Nepoužívejte čističí prostředky obsahující abrazivní částice.
D	Bitte nur mit einem Staubtuch oder leicht feuchtem Lappen reinigen. Keine scheuernden Putzmittel verwenden.
GB	Please only clean with duster or damp cloth. Do not use any abrasive cleaners.
F	Le nettoyage se fait uniquement à l'aide d'un torchon ou d'une serviette légèrement mouillée.
HU	A tisztítás kizárólag törölruha vagy enyhén nedvesített törölköző segítségével végezhető. Súroló hatású tisztítószereket nem szabad használni.
I	Pulire esclusivamente con un panno o un asciugamano umido.
NL	Reinig allen met een stofdoek of een lichtjes vochtige doek. Gebruik geen schurende poetsmiddelen.
RU	Очищайте от пыли тряпкой или слегка влажной ветошью. Не допускаются применение чистящих средств, не пред-назначенных для ухода за мебелью.
RO	Curabare trebuie efectuată numai cu o cârpă sau cu un prosop ușor umed. Nu utilizați agenți de curabare abrazivi.
SK	Čistení je nutné vykonávat výhradně pomoci utierky nebo ľahko zvlhnutým ručníkom. Nepoužívajte čistiace prostriedky obsahujúci abrazívni častice.
TR	Lütfen sadece bir toz bezile veya hafif nemli yumusak bir bezle siliniz. Asindirici temizlik malzemeleri kullanmayiniz.




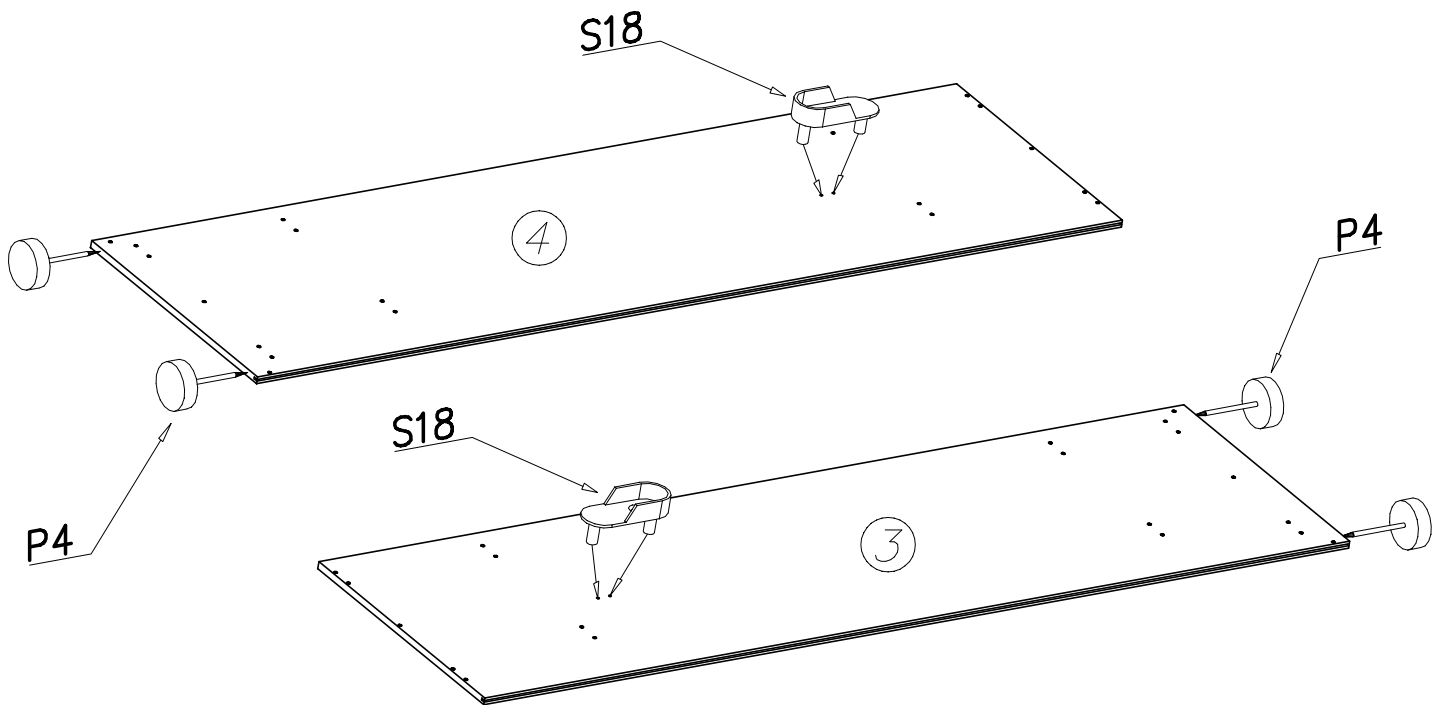
T20  x...(2)	G11  4x20 x...(4)	T1  x...(2)			
S2  x...(6)	T13  x...(12)	W1  x...(1)	T19  x...(2)	G20  5x13 x...(6)	P4  x...(8)
T9  x...(6)	S1  x...(1)	E10  x...(2)	G8  4x30 x...(4)	T5  x...(4)	K1  Ø15x12 x...(3)
I12  x...(4)	S5  x...(1)	W4  x...(85)	G31  4x13 x...(16)	T4  x...(4)	K5  x...(3)
I17  x...(20)	A1  Ø7x50 x...(24)	B1  Ø8x35 x...(30)	S18  x...(2)	W2  x...(1)	G19  6x13 x...(16)



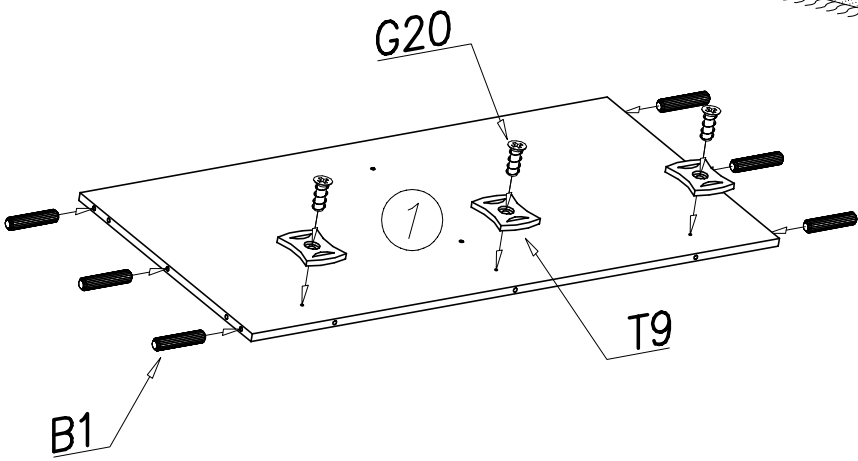
I

S18  x...(2)

P4  x...(4)



II



T9

B1

G20

T9

B1

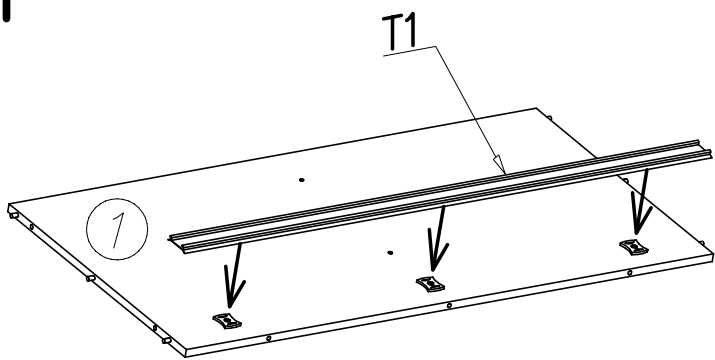
G20

2

T9

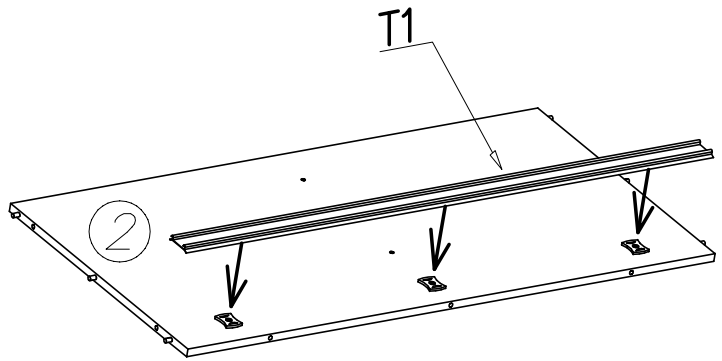
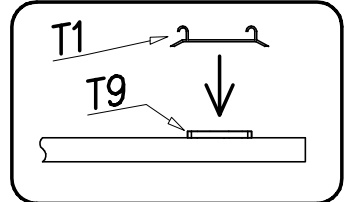
B1		T9		G20	
∅8x35	x...(12)		x...(6)	5x13	x...(6)

III



T1

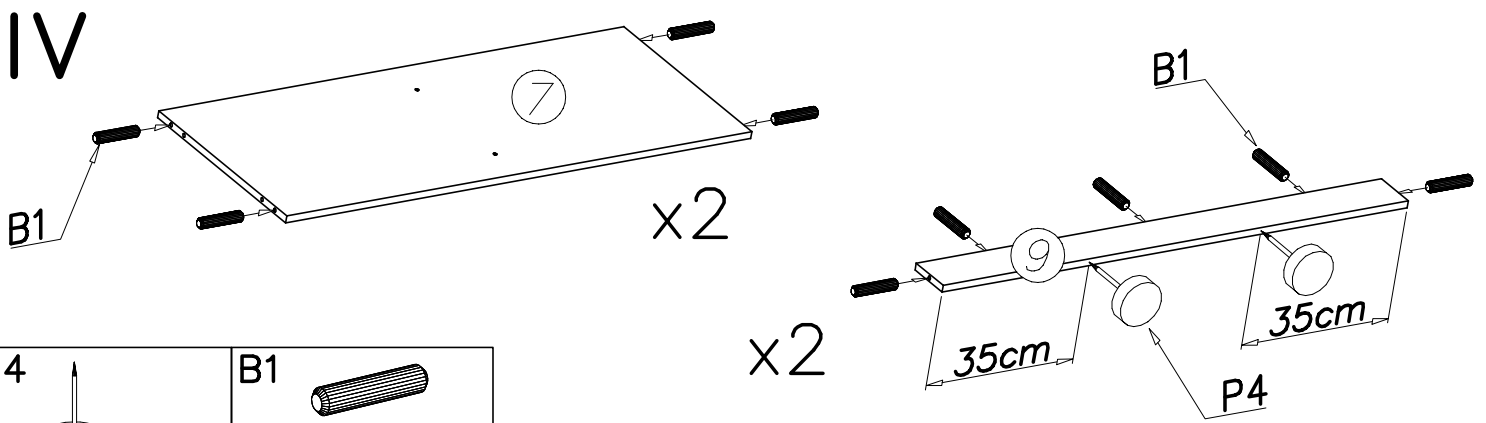
1



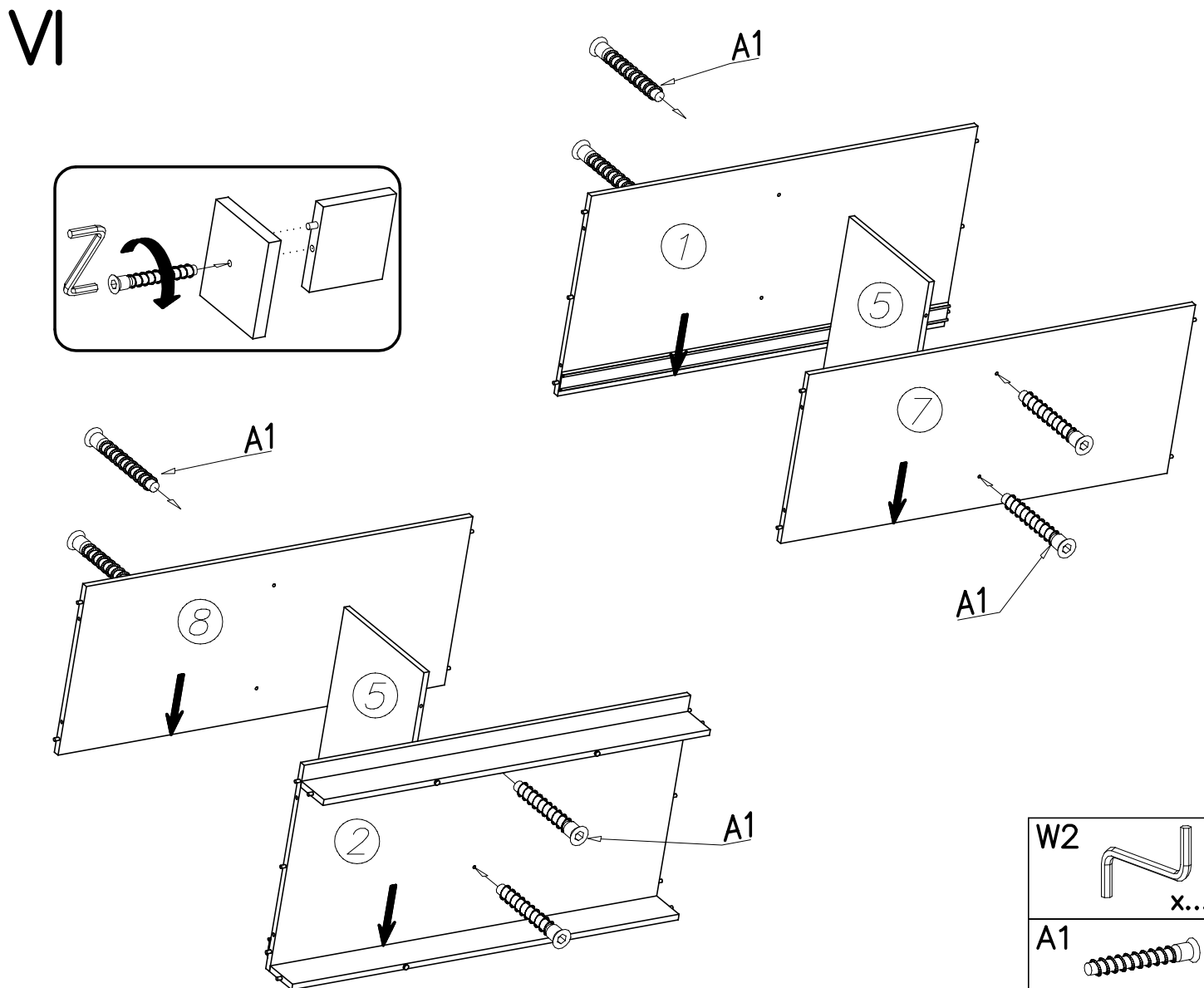
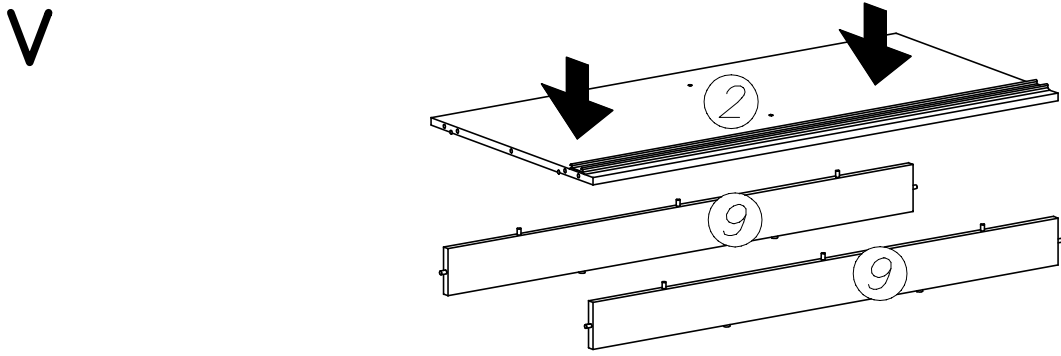
T1

2

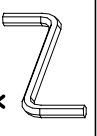

T1		x...(2)
----	--	---------

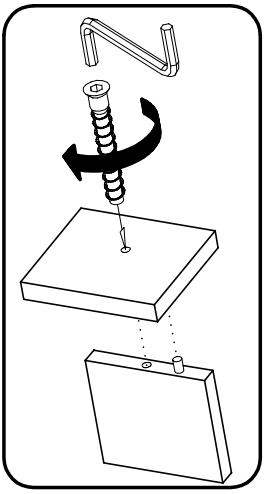
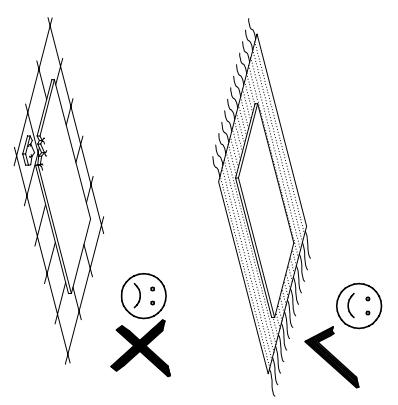
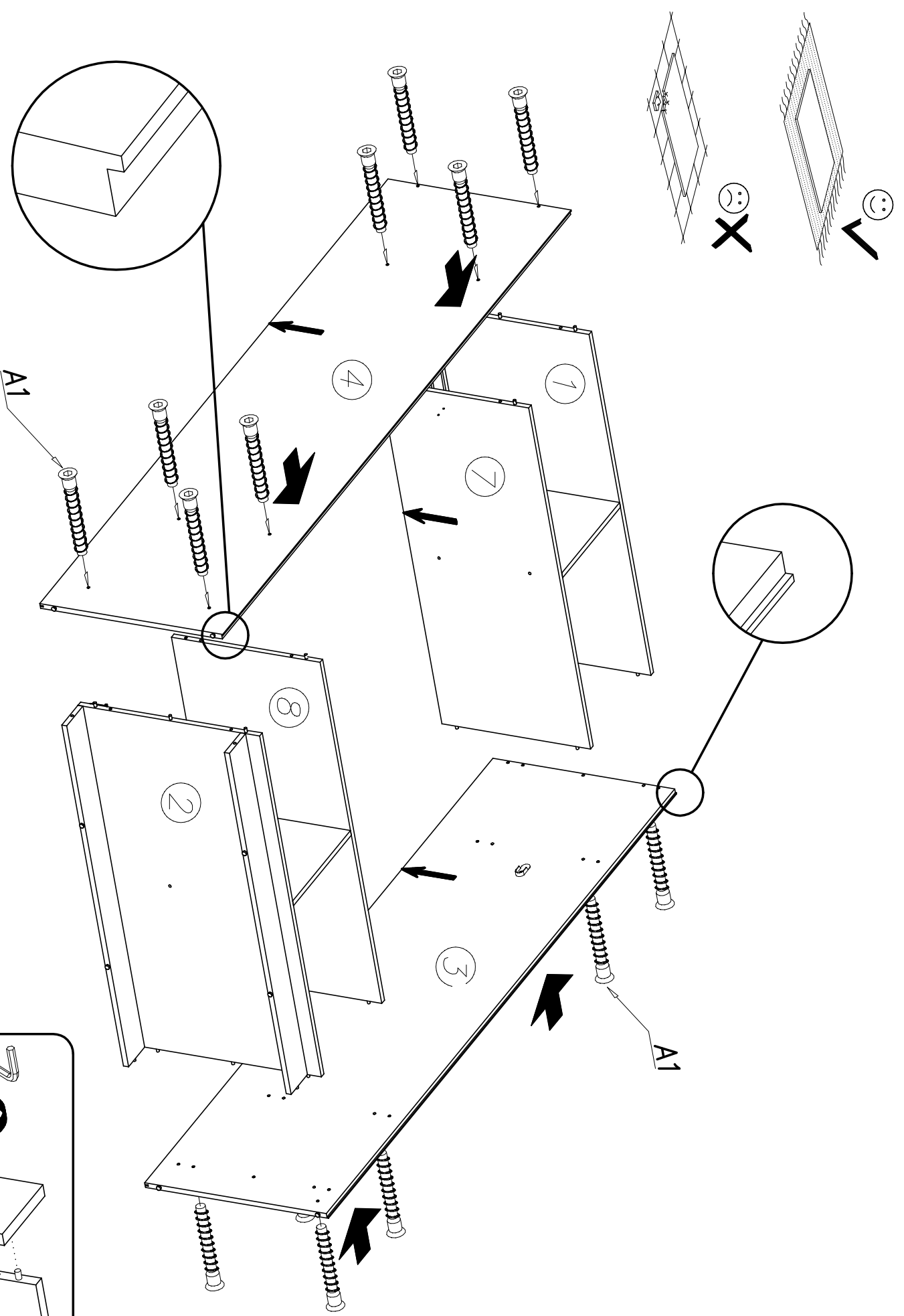


- |    |  |                |
|----|--|----------------|
| P4 |  | x...(4)        |
| B1 |  | ø8x35 x...(18) |

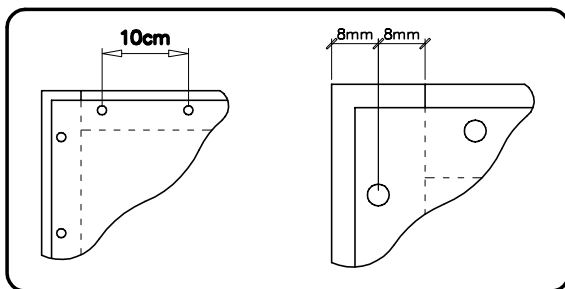
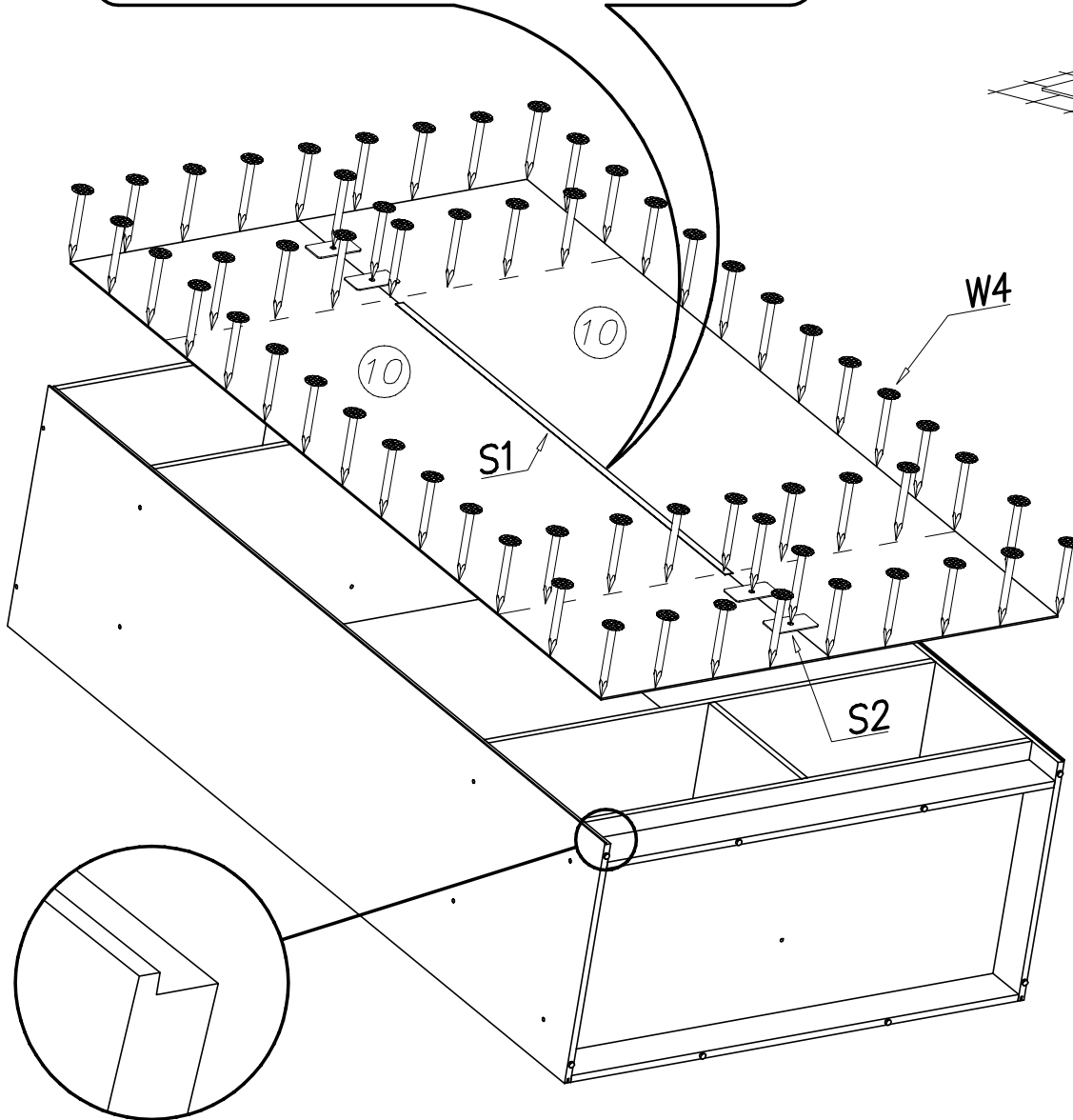
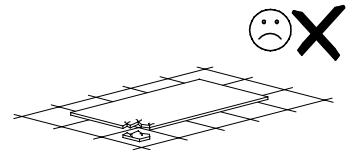
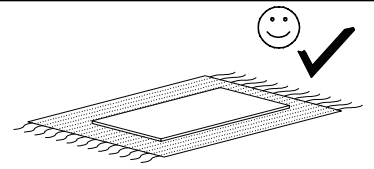
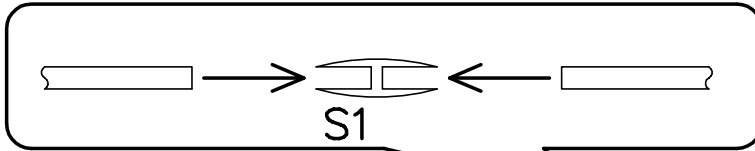


- |    |  |               |
|----|--|---------------|
| W2 |  | x...(1)       |
| A1 |  | ø7x50 x...(8) |

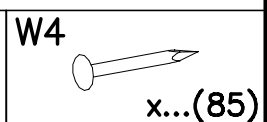
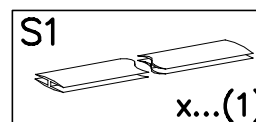
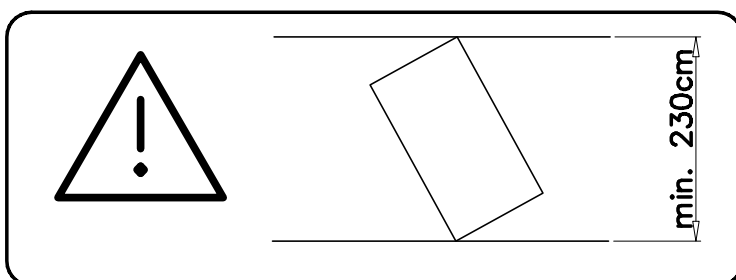
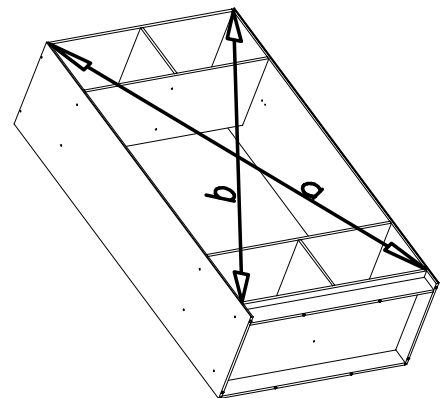
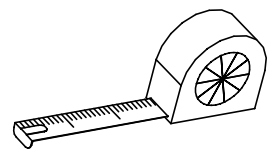
 <p>W2 x...(1)</p>	 <p>A1 ø7x50 x...(16)</p>
--	---



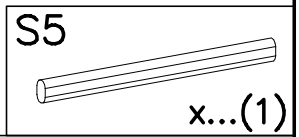
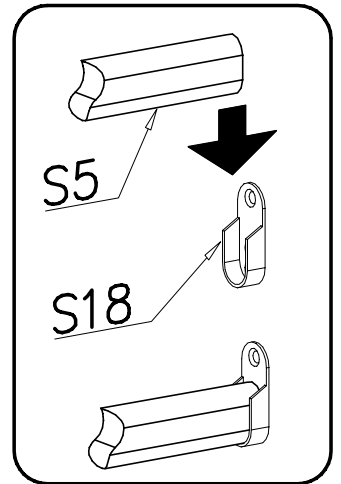
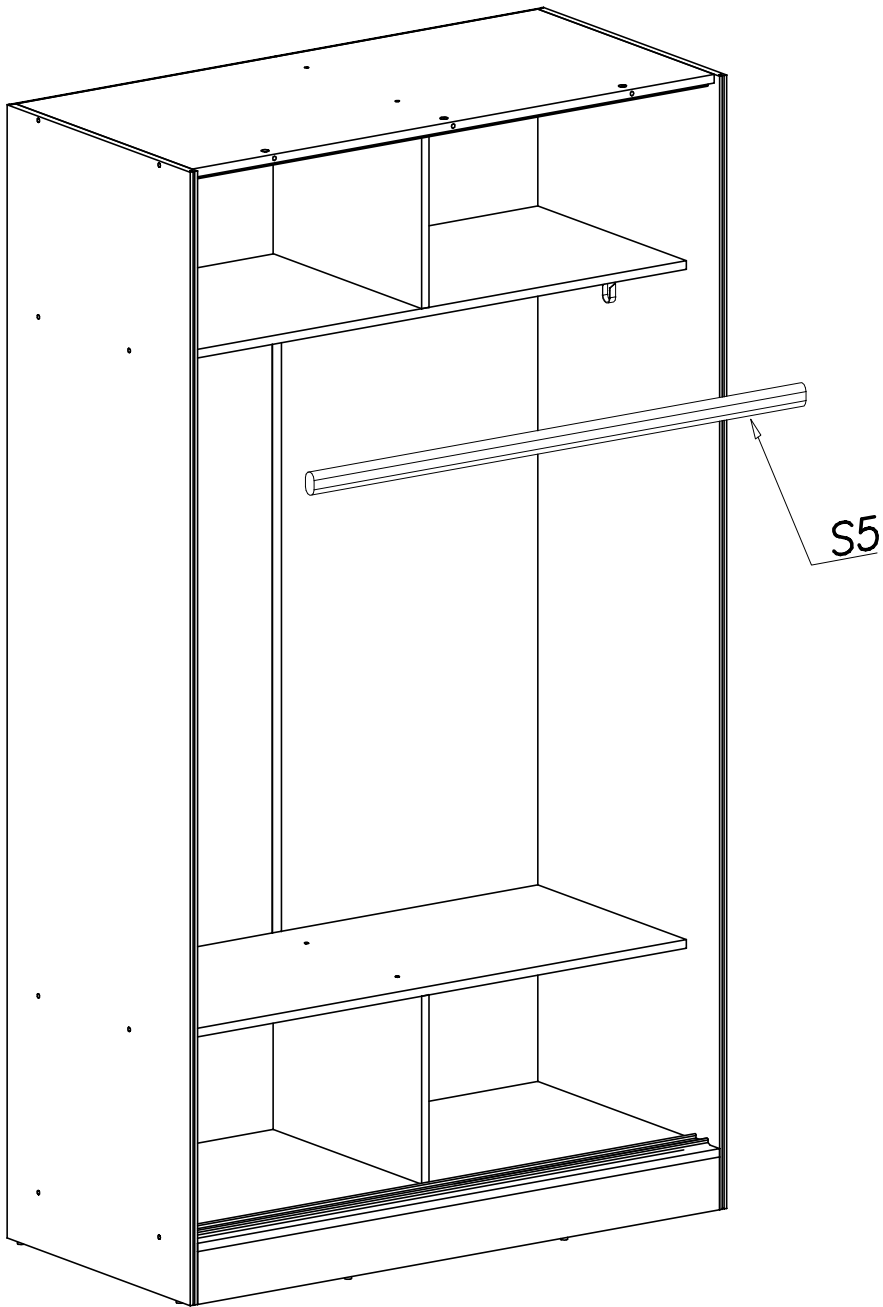
# VIII



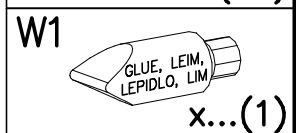
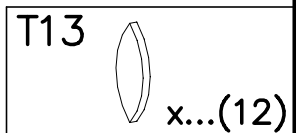
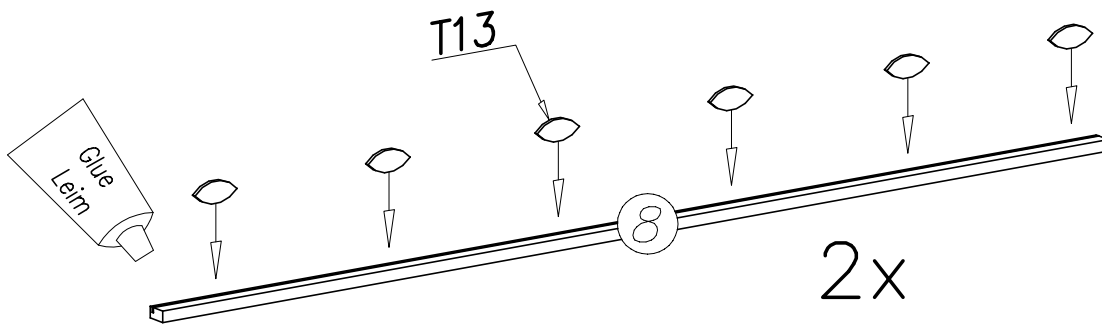
$$a = b$$



# IX

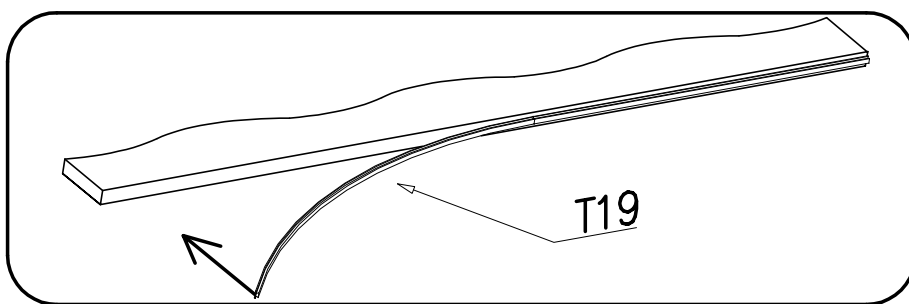
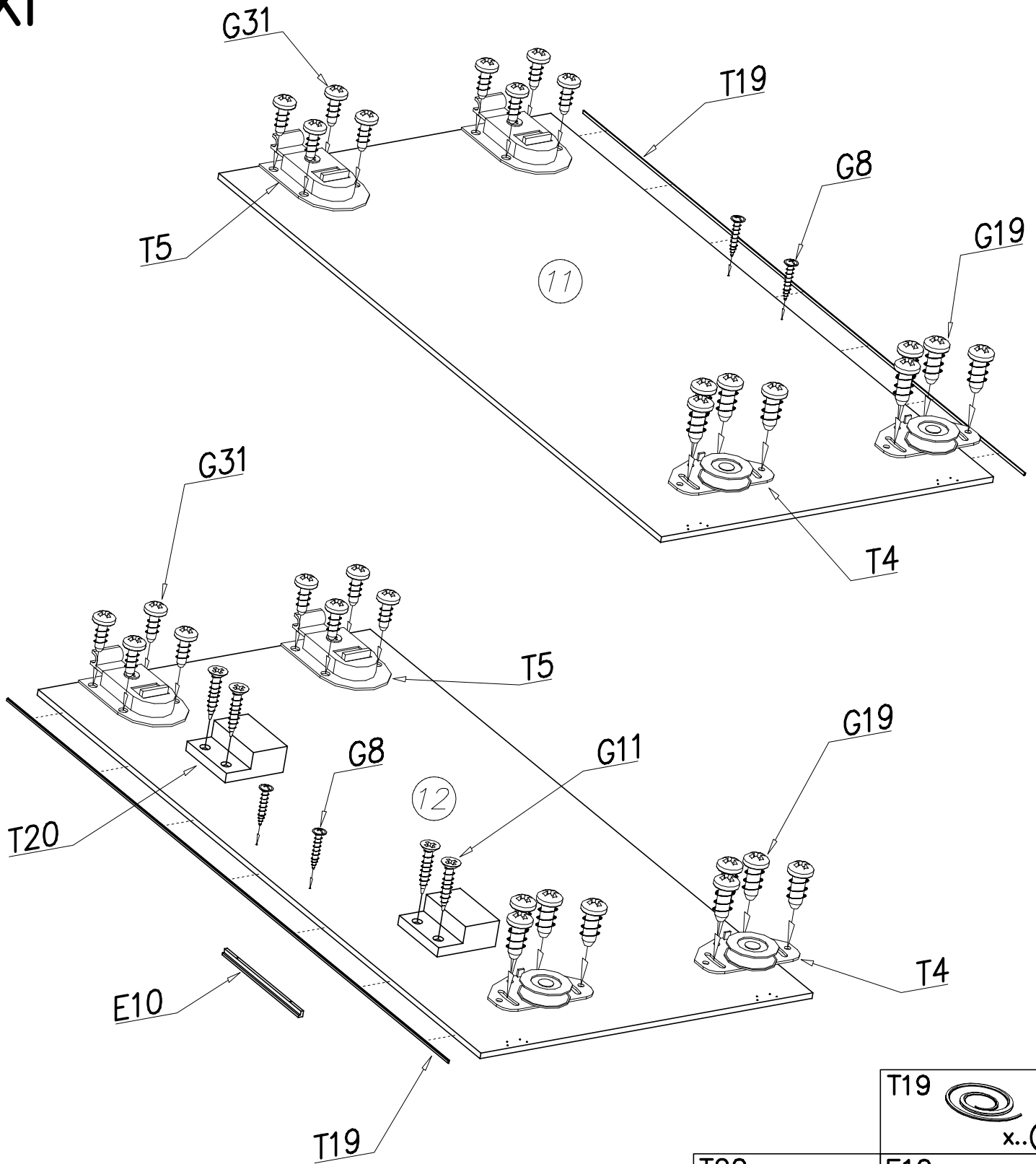



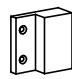
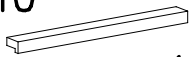


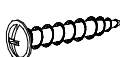

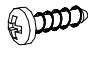

# X



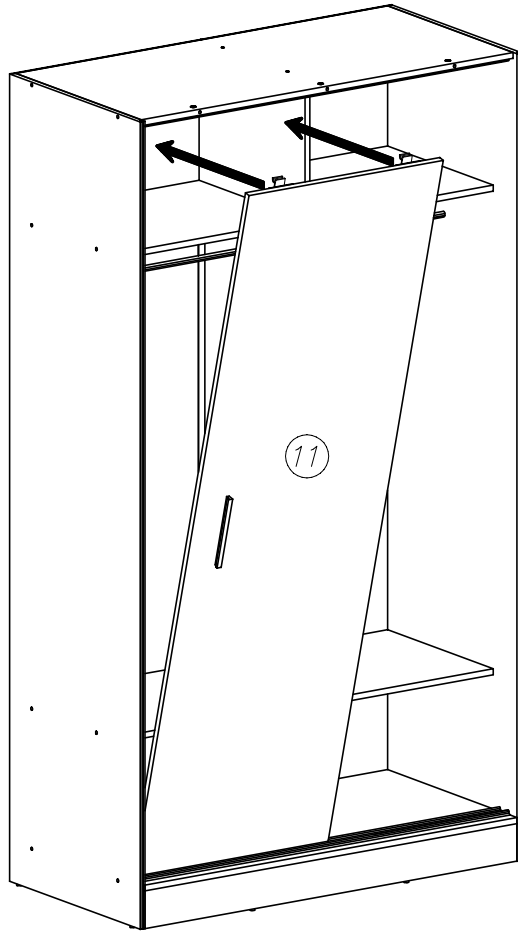


# XI



	T19		x...(2)
T20		E10	
	x...(2)		x...(2)
G11		G19	
4x20	x...(4)	6x13	x...(16)
G8		T5	
4x30	x...(4)		x...(4)
G31		T4	
4x13	x...(16)		x...(4)

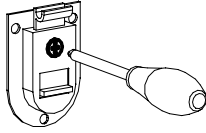
# XII



1



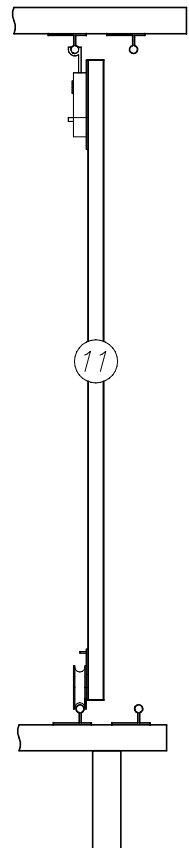
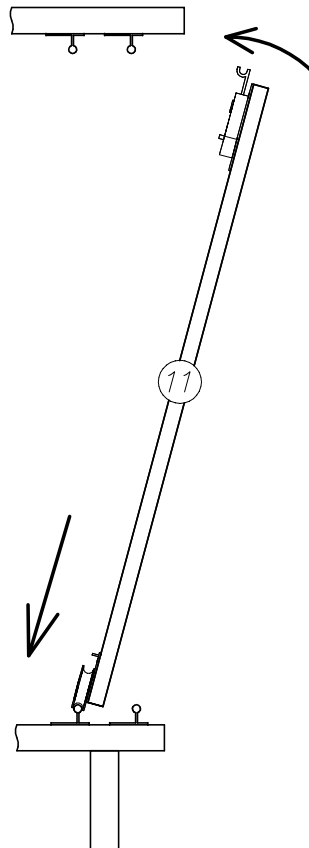
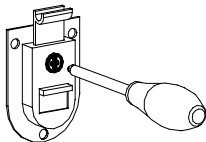
2



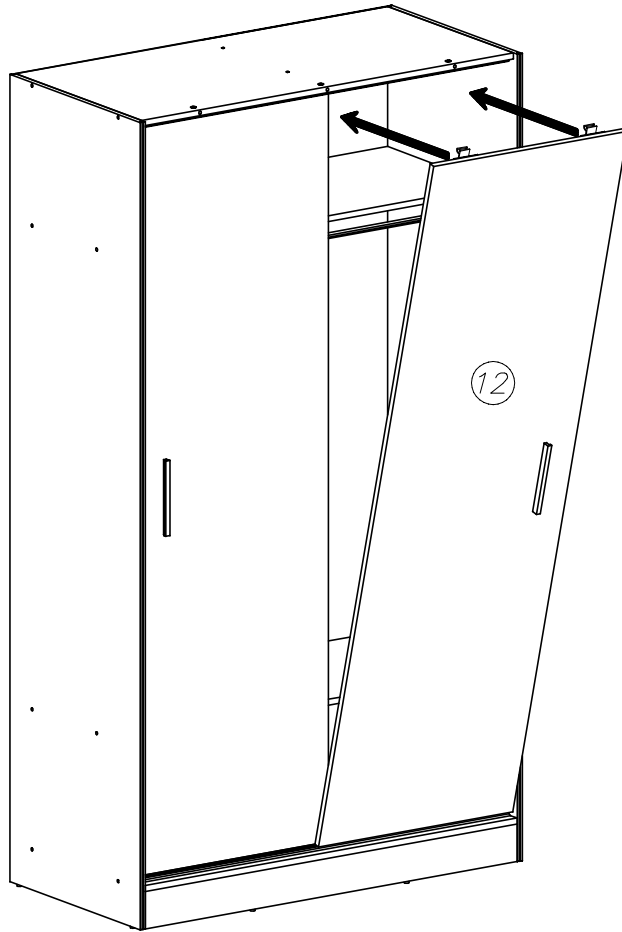
3



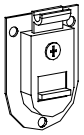
4



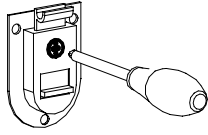
# XIII



1



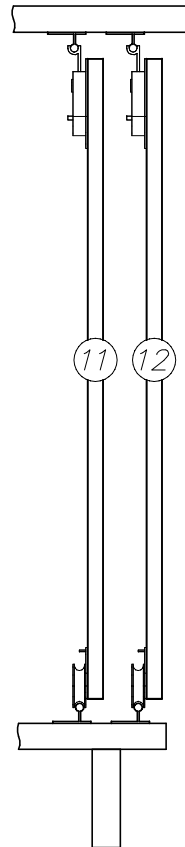
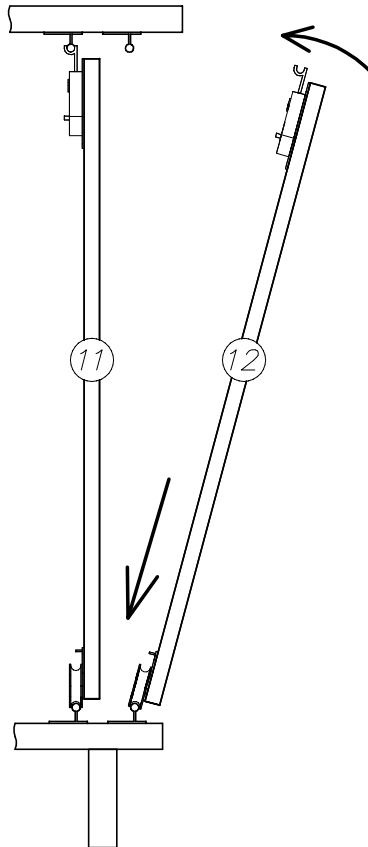
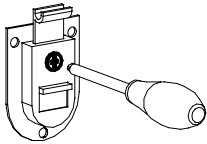
2



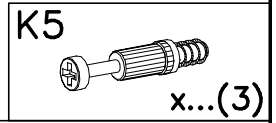
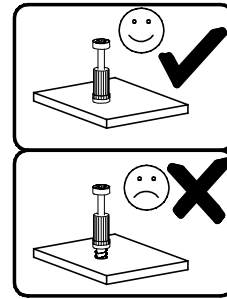
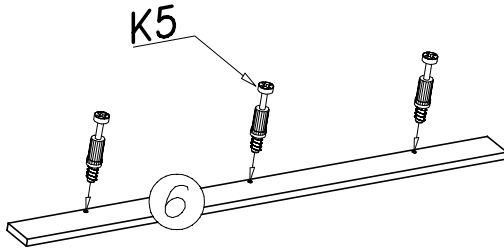
3



4



# XIV



# XV

