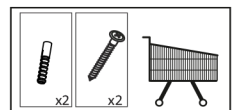
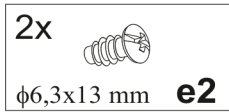
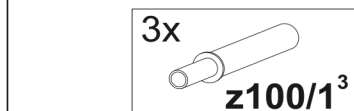
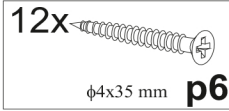
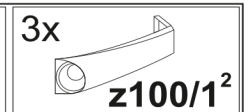
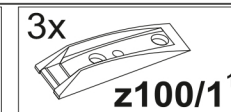
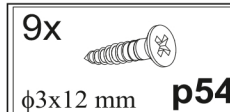
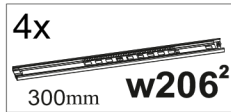
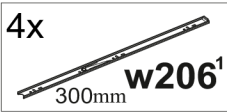
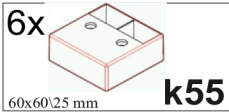
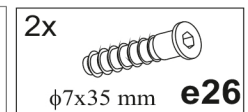
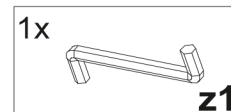
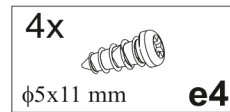
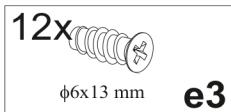
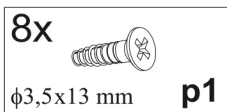
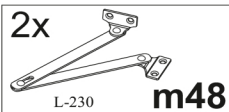
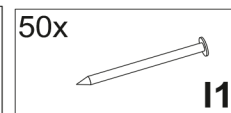
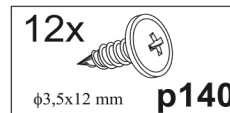
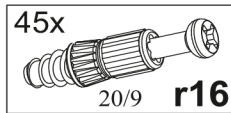
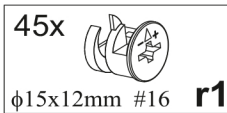
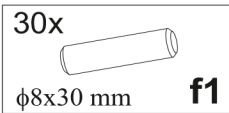
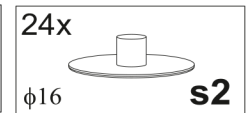
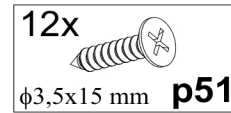
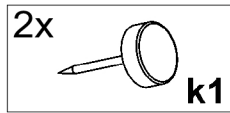
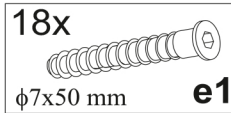
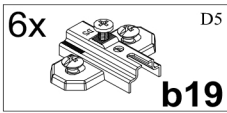
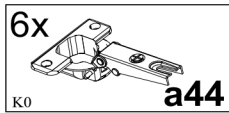
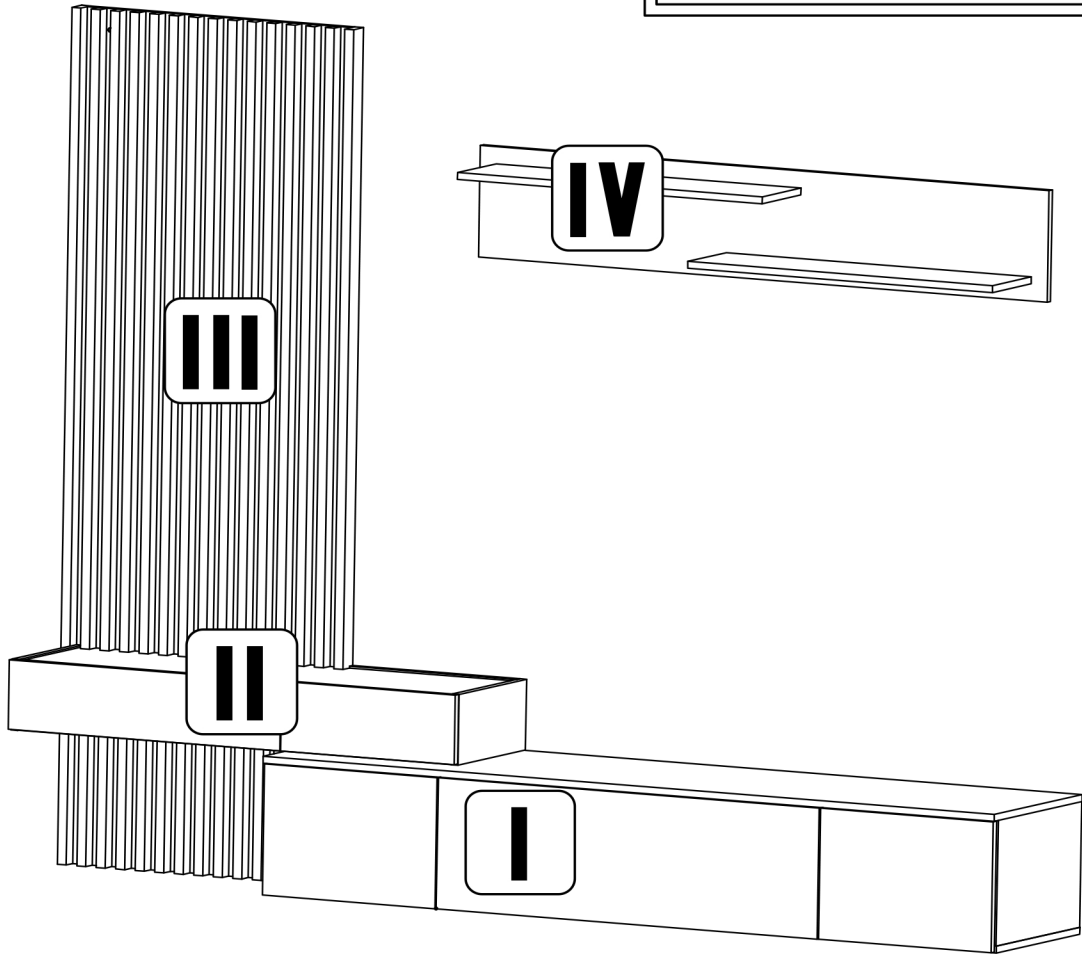
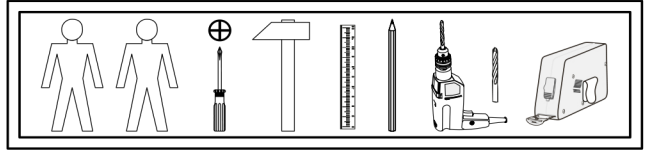
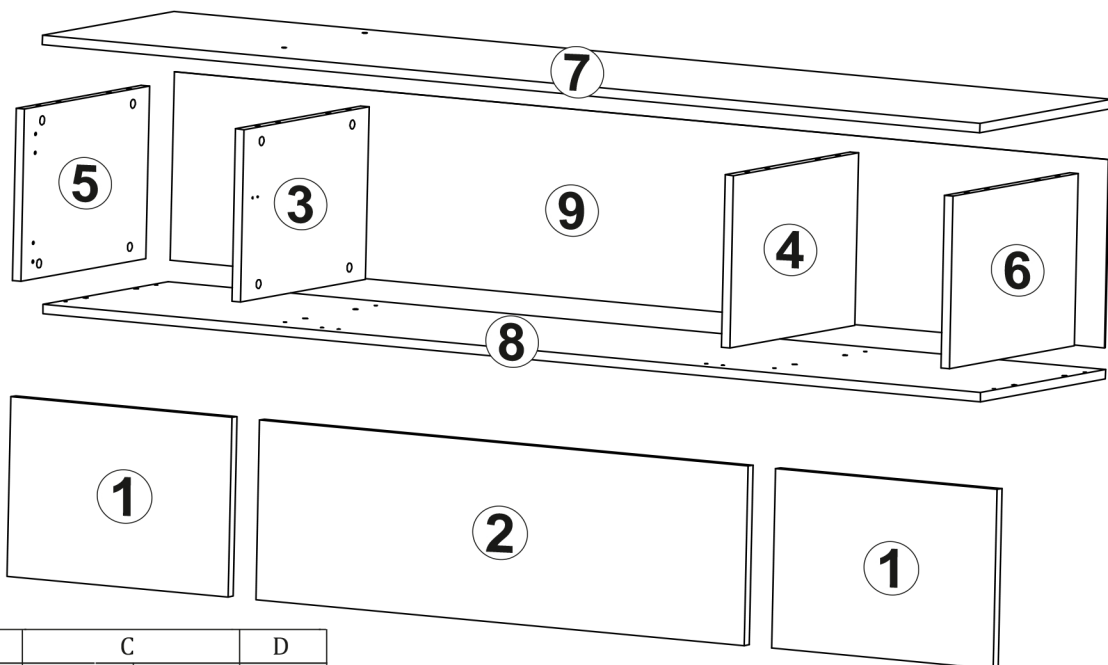


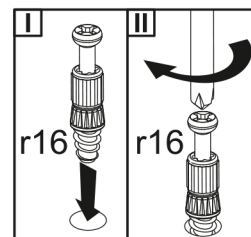
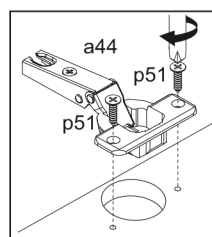
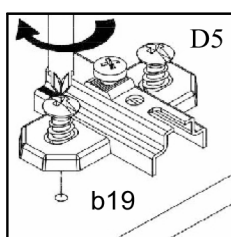
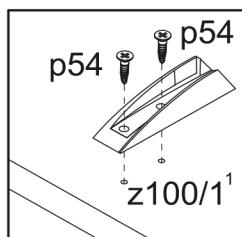
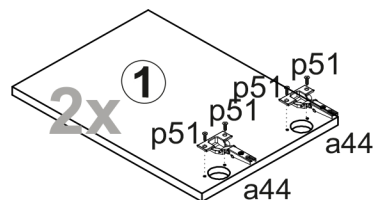
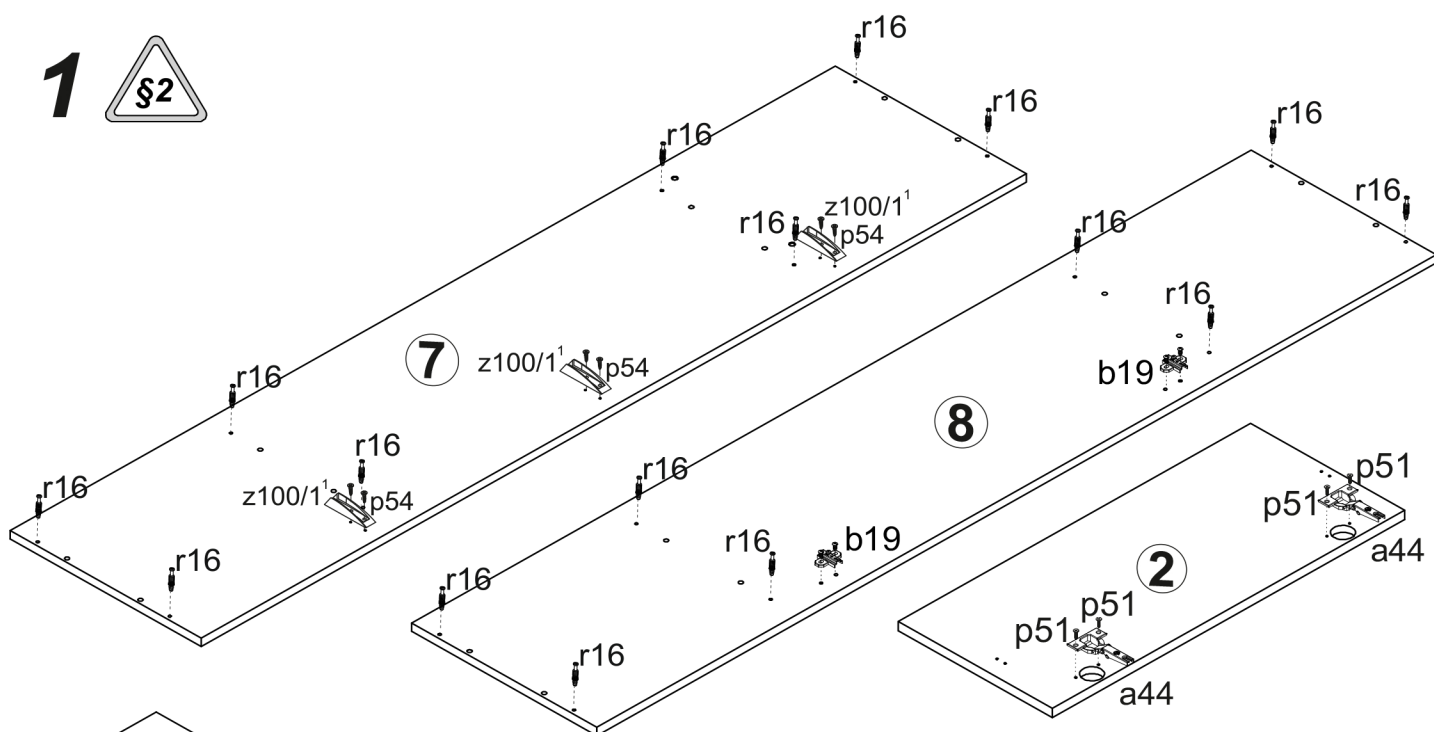
Lucimo 250

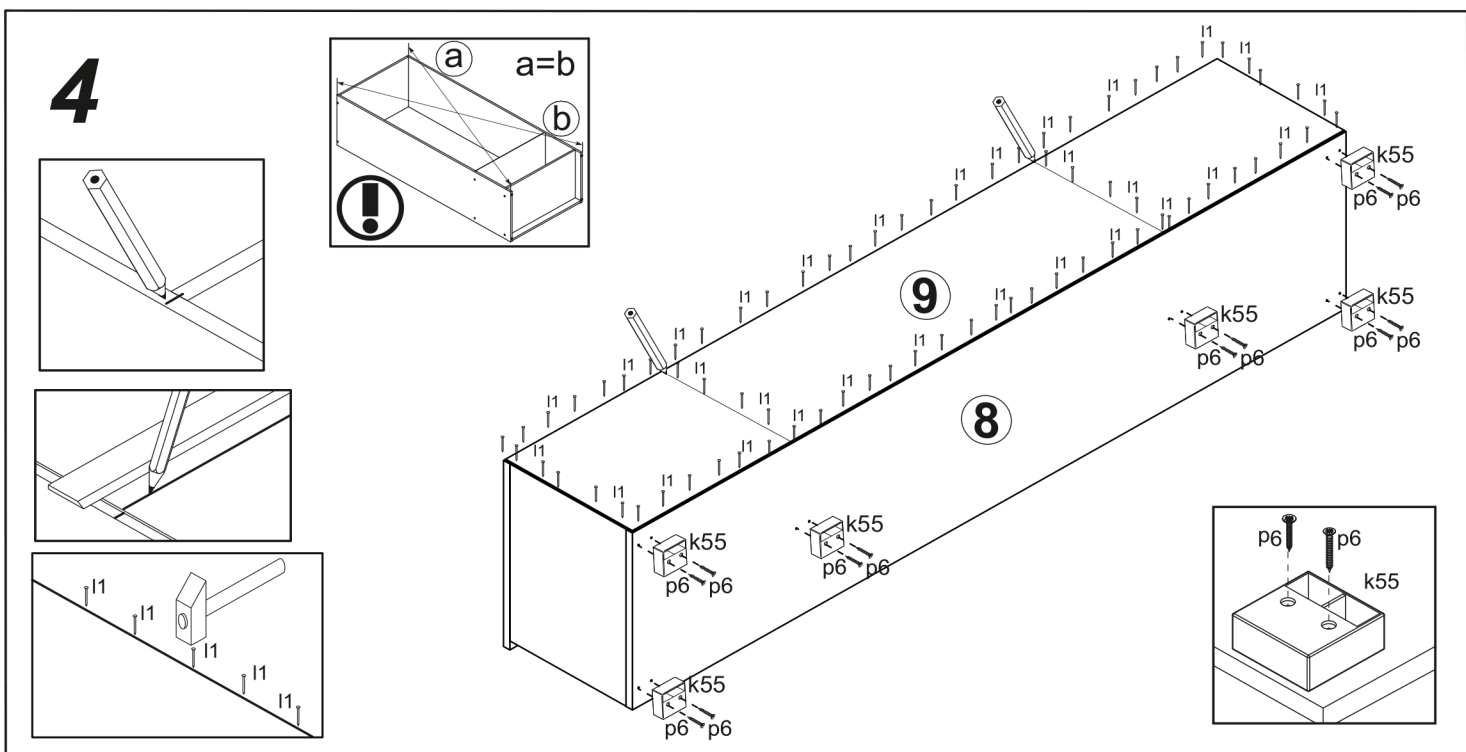
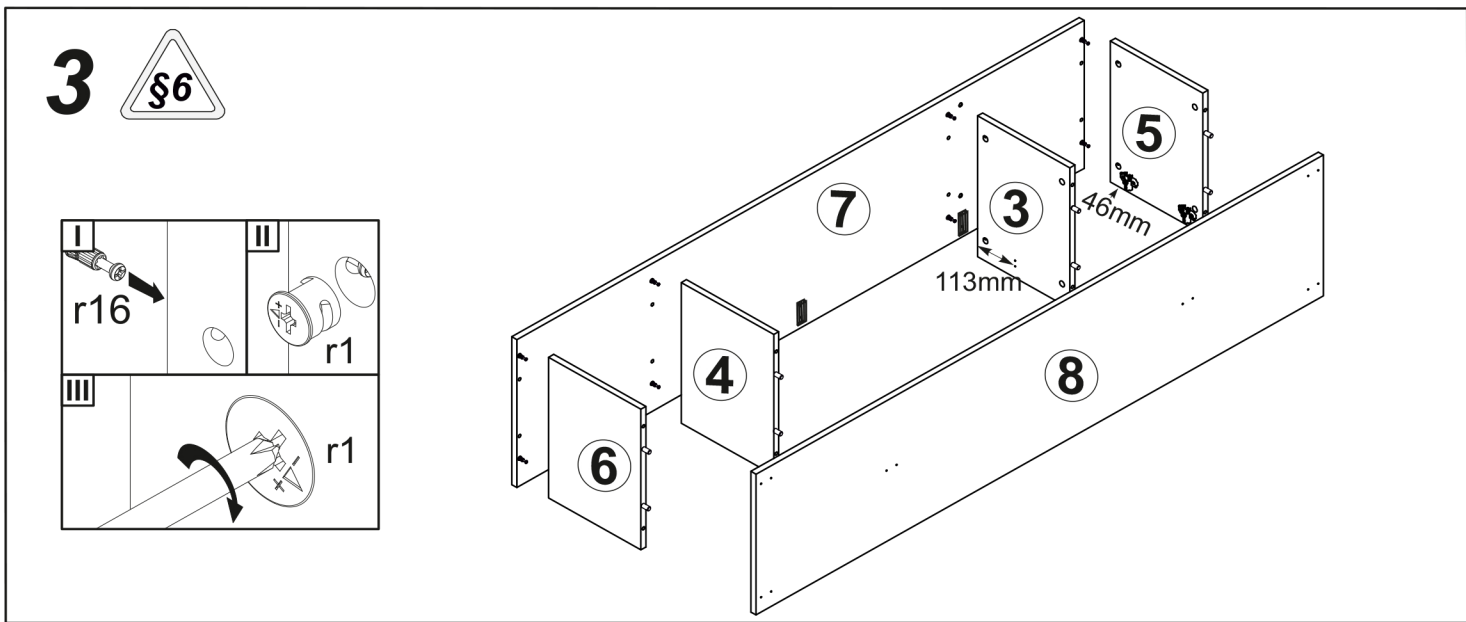
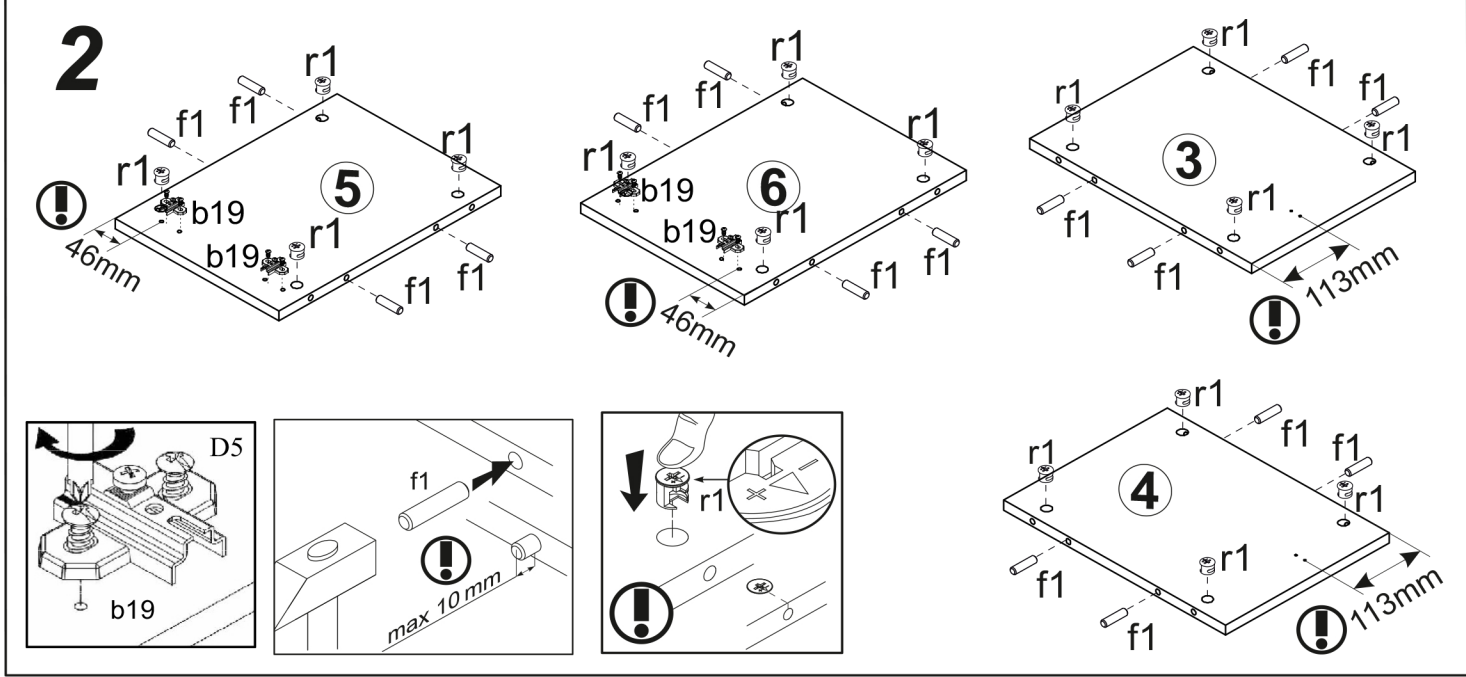


I

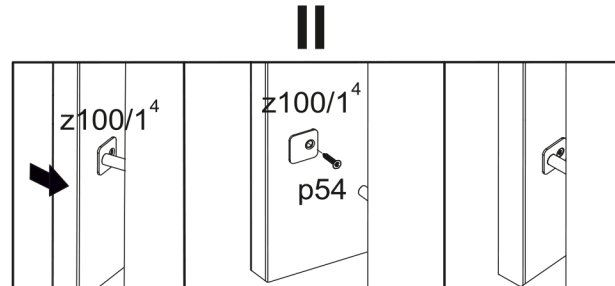
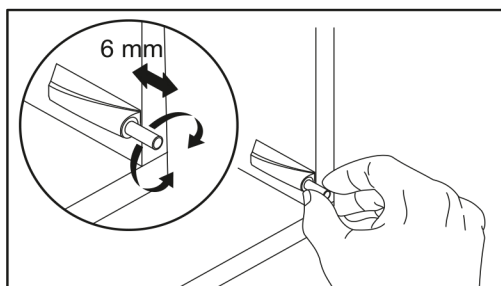
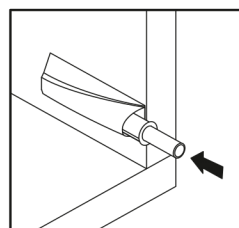
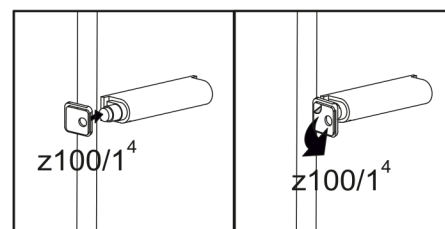
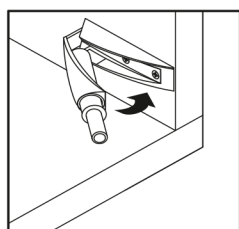
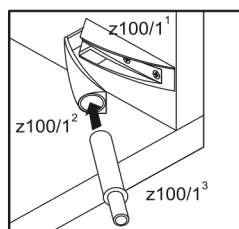
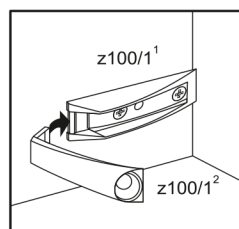
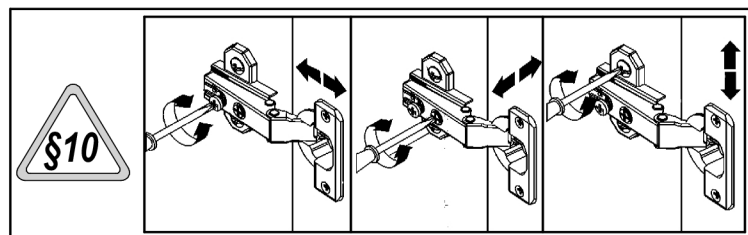
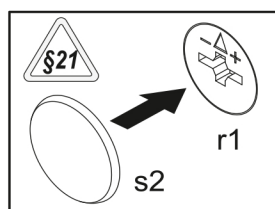
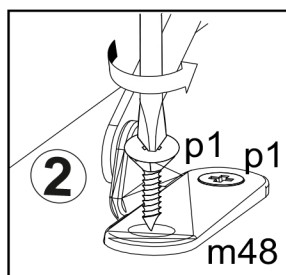
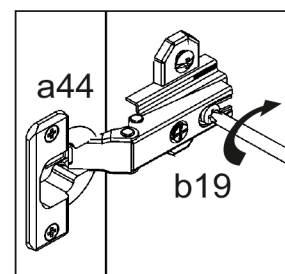
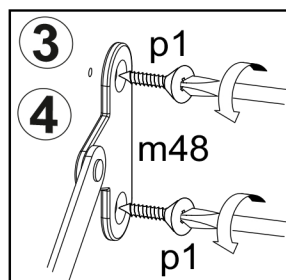
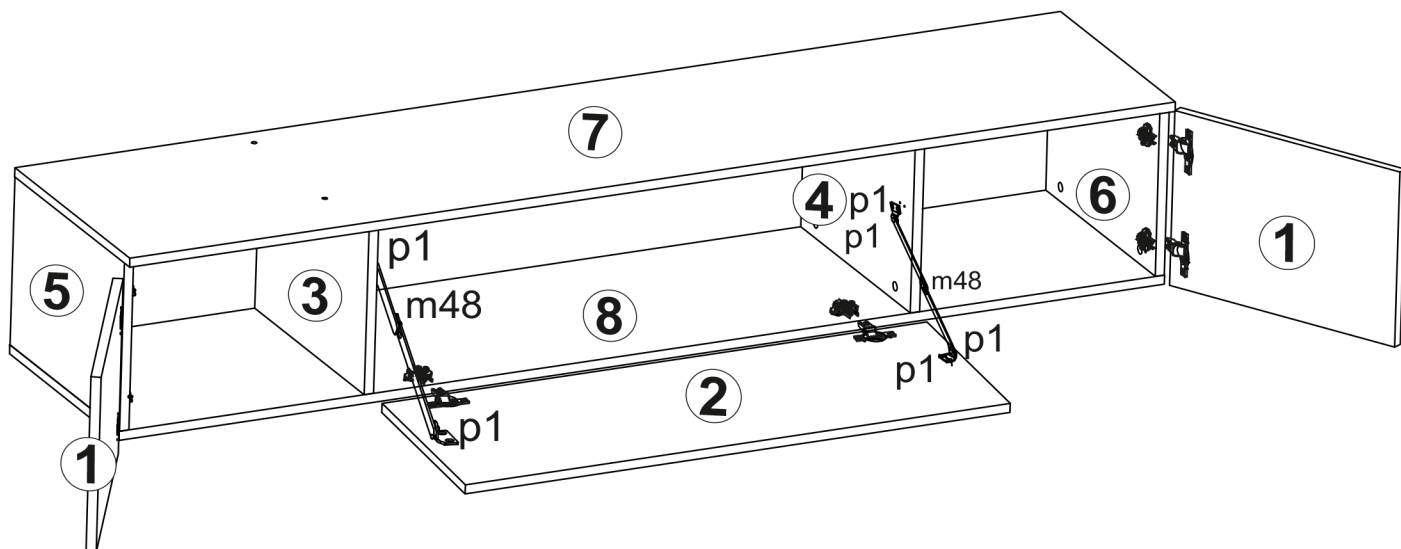


A	B	C	D	
1	RB2-007	425	299	2/3
2	RB2-008	938	299	2/3
3	RB2-111	287	397	2/3
4	RB2-112	287	397	2/3
5	RB2-109	287	397	2/3
6	RB2-110	287	397	2/3
7	RB2-205	1800	422	2/3
8	RB2-204	1800	397	2/3
9	RB2-904	1794	320	2/3



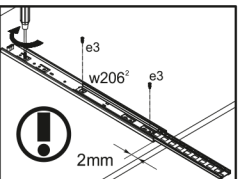
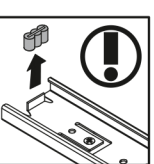
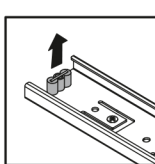
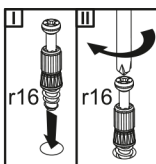
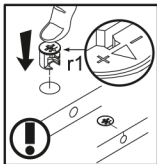
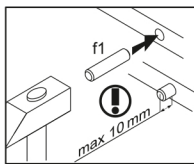
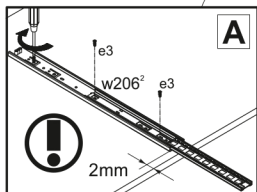
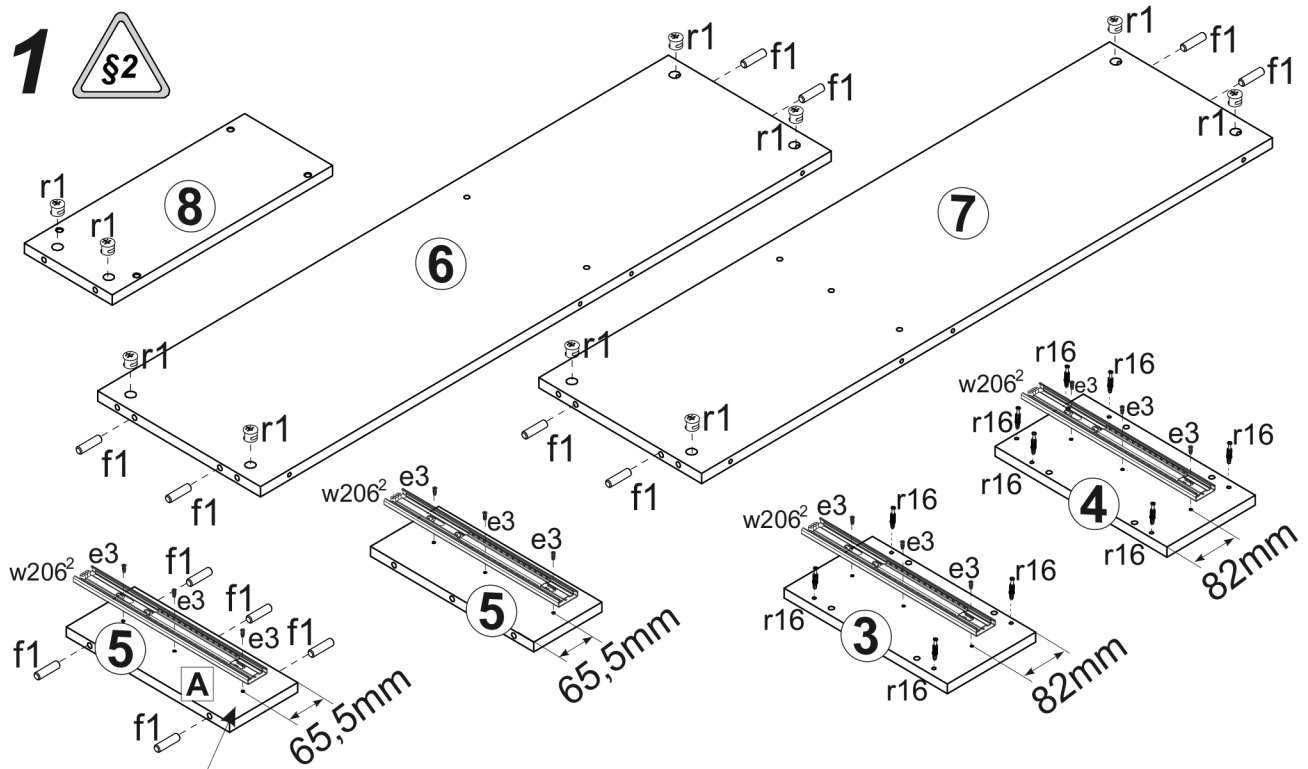
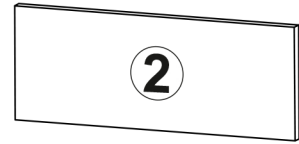
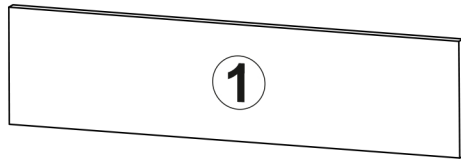
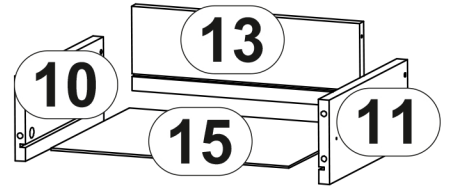
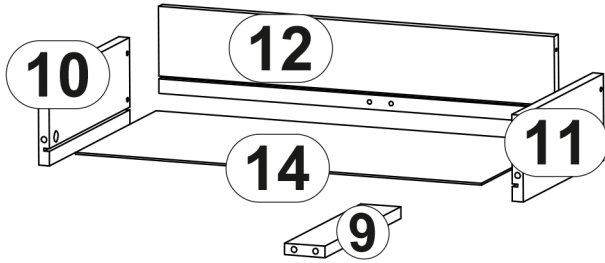
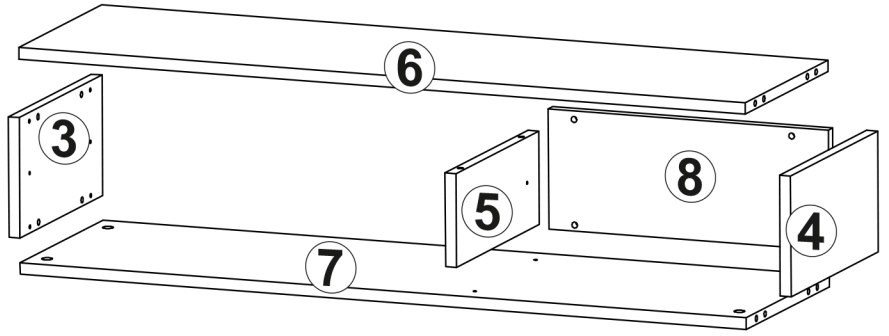


5

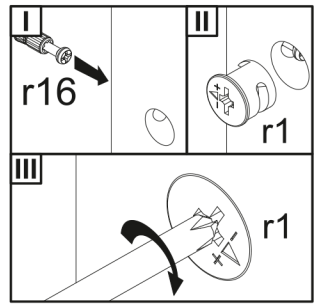
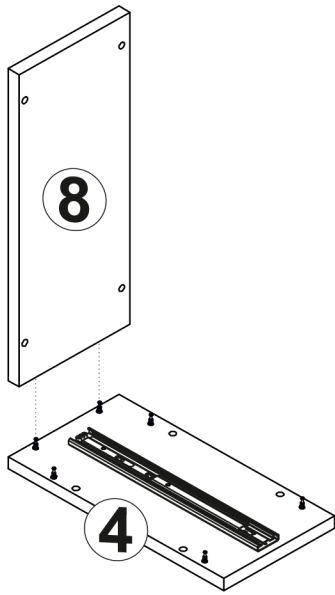


II

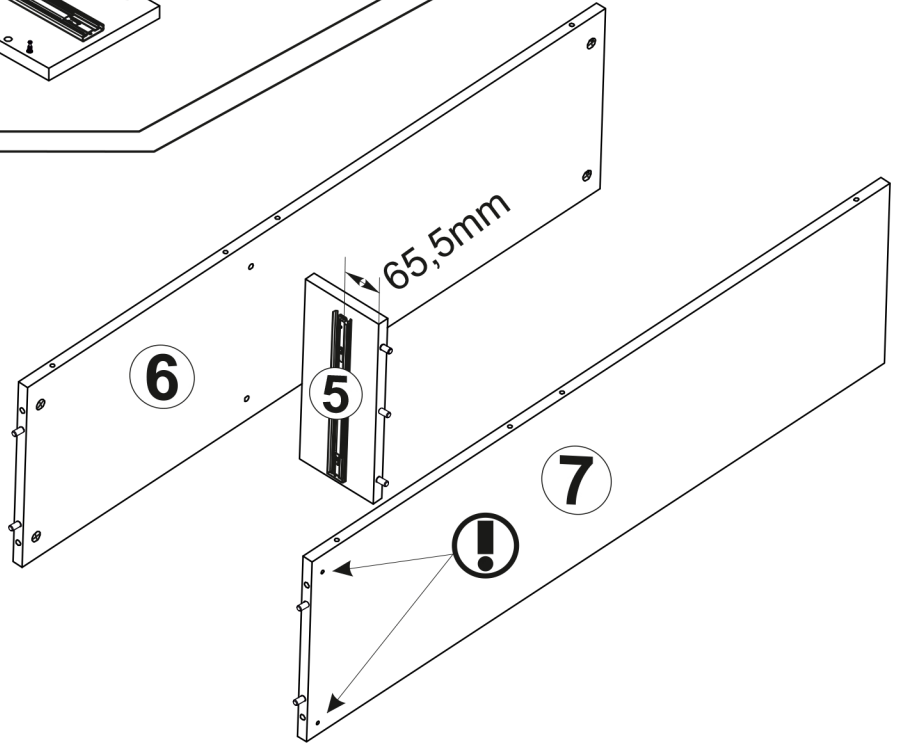
A	B	C	D	
1	RB2-001	669	161	3/3
2	RB2-002	427	161	3/3
3	RB2-101	305	165	3/3
4	RB2-102	321	165	3/3
5	RB2-103	305	128	3/3
6	RB2-301	1068	305	3/3
7	RB2-302	1068	305	3/3
8	RB2-401	412	165	3/3
9	RB2-402	283	60	3/3
10	RB2-551	300	120	3/3
11	RB2-552	300	120	3/3
12	RB2-553	588	120	3/3
13	RB2-554	348	120	3/3
14	RB2-901	299	603	3/3
15	RB2-902	299	363	3/3



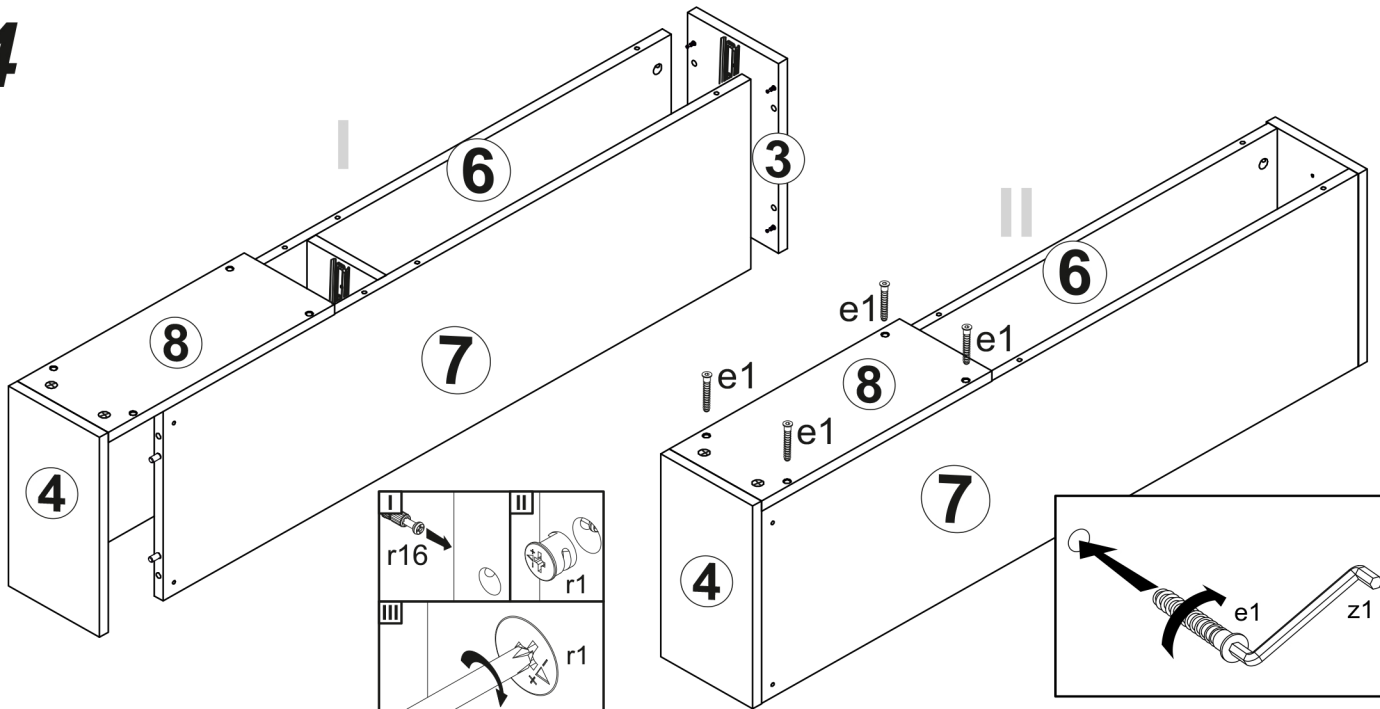
2



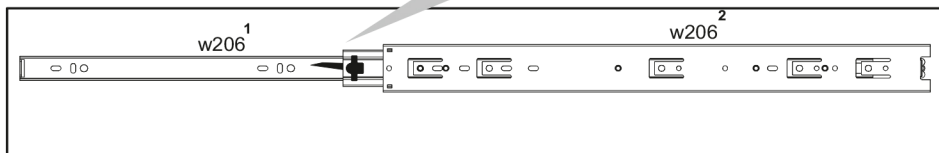
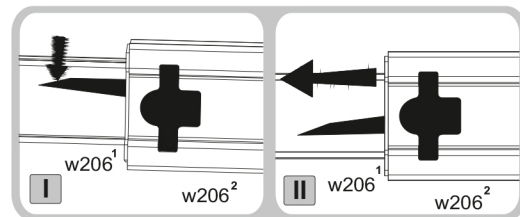
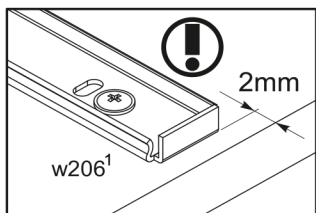
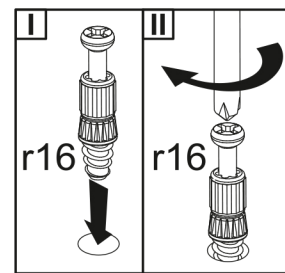
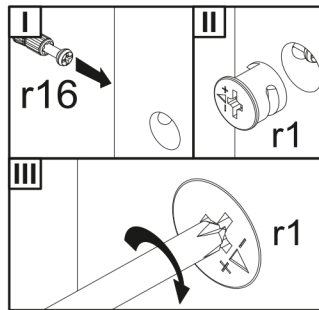
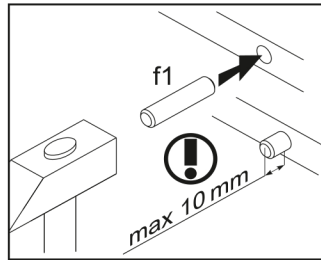
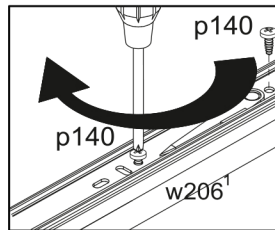
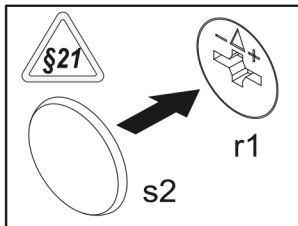
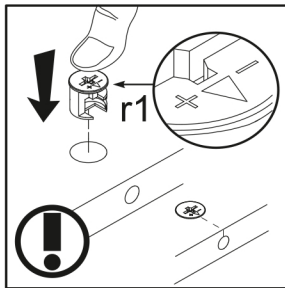
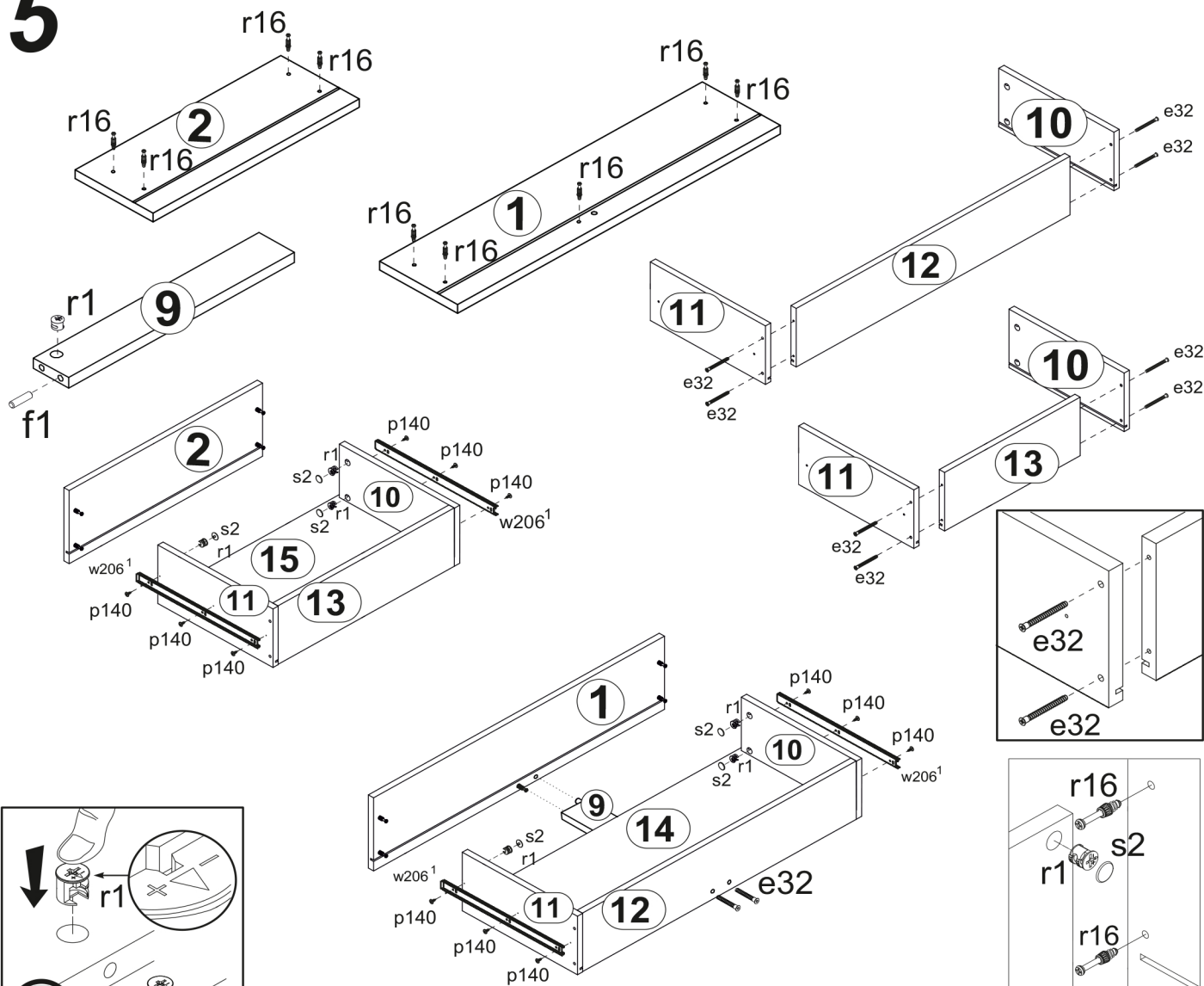
3



4



5

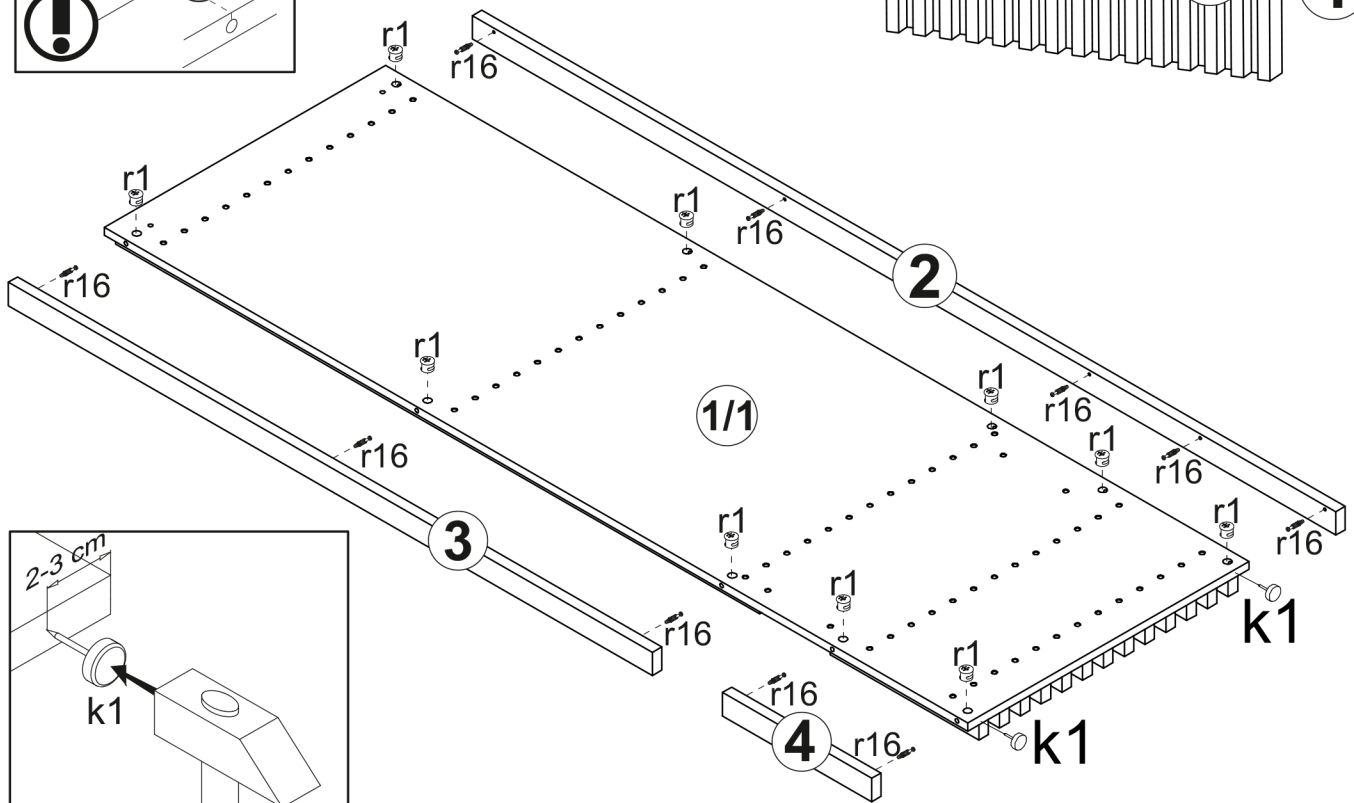
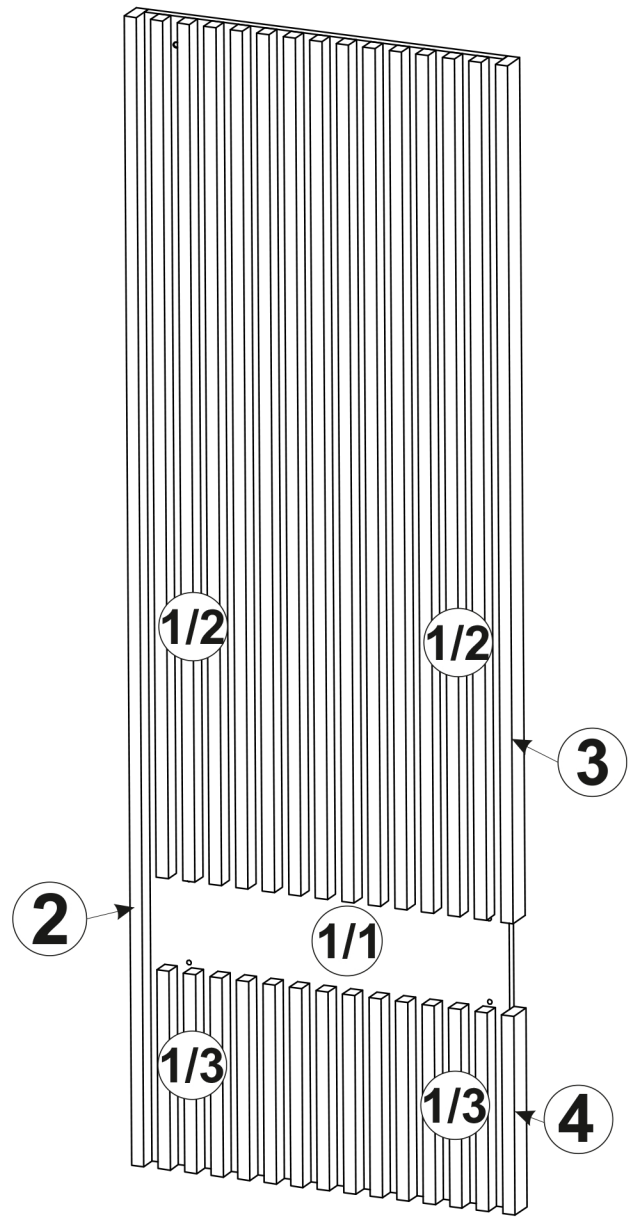
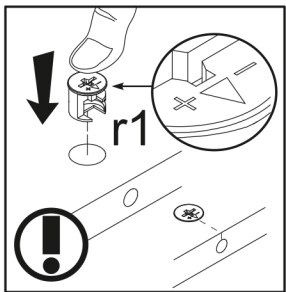
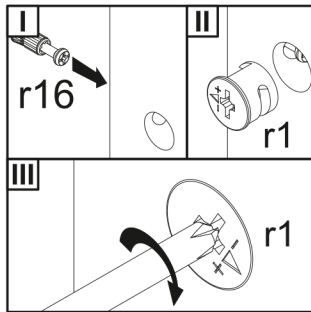
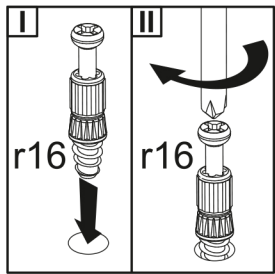


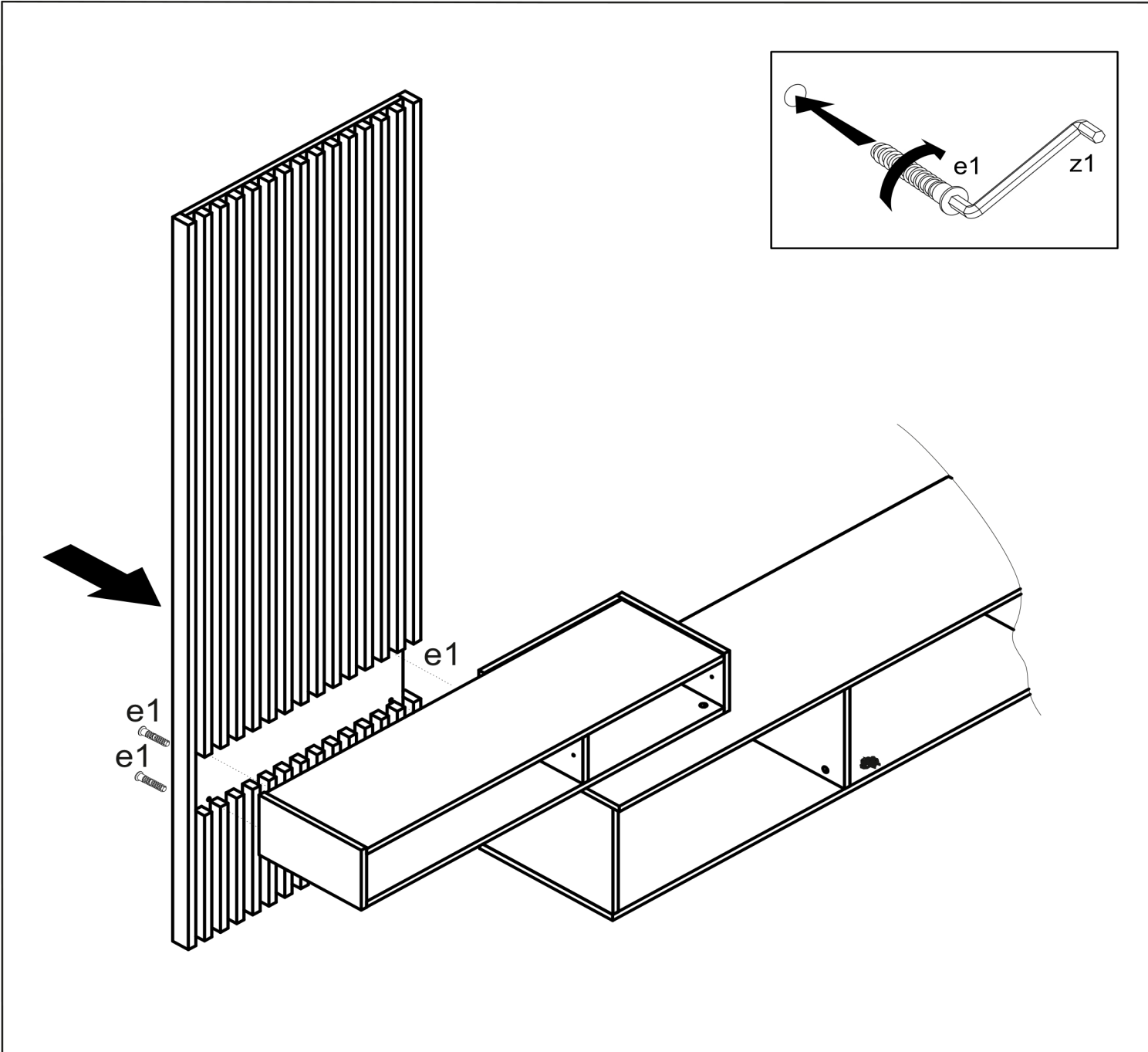
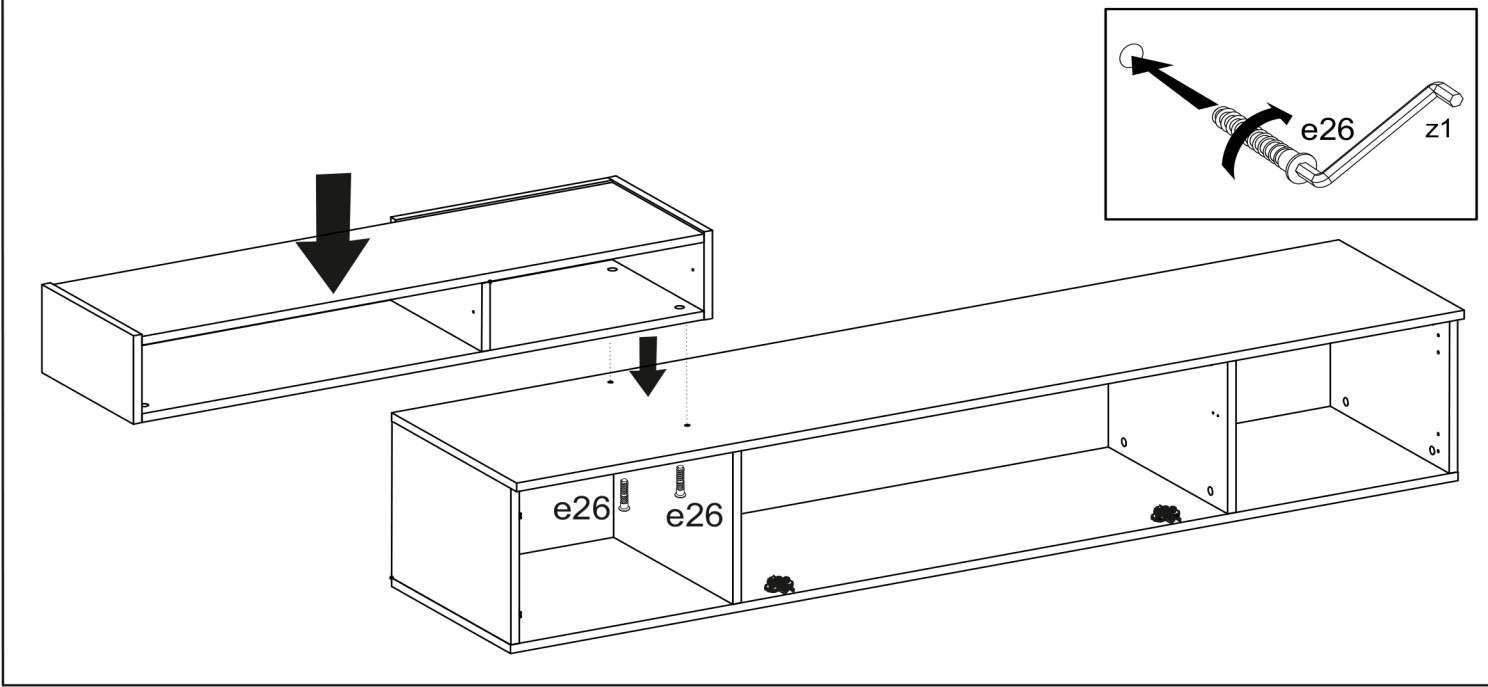


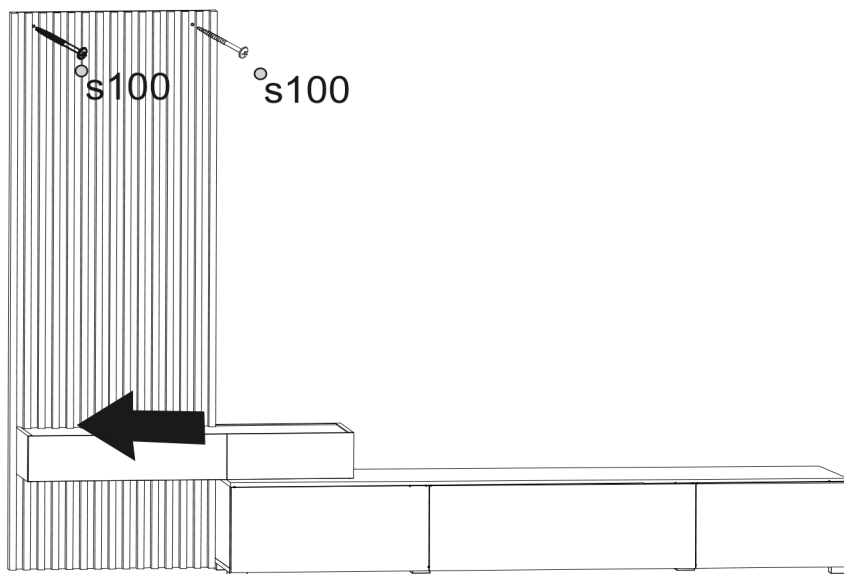
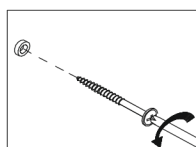
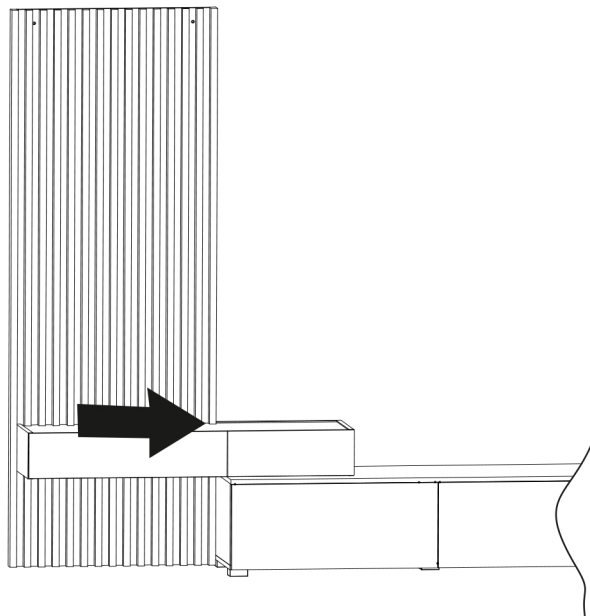
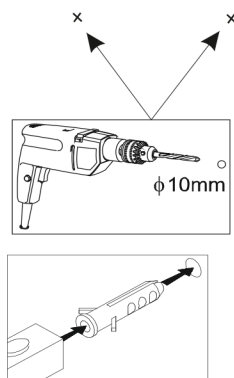
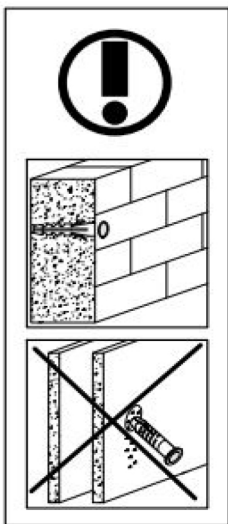
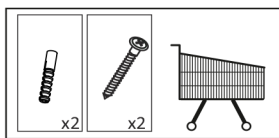
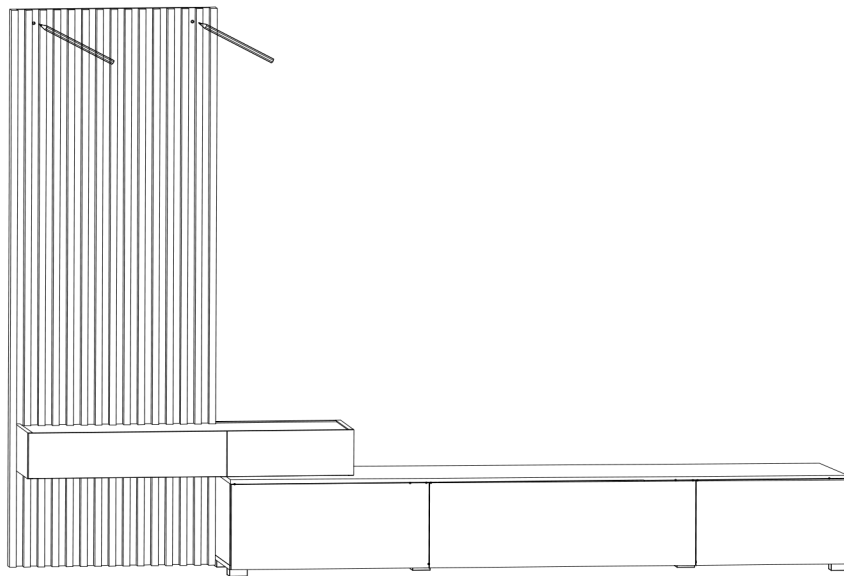
A	B	C		D
1	RB2- 501	1995	650	1/3



1/1	RB2- 403	1995	650	1/3
1/2	RB2- 405	1488	31	1/3
1/3	RB2- 406	345	31	1/3
2	RB2- 404	1995	47	1/3
3	RB2- 407	1488	47	1/3
4	RB2- 408	345	47	1/3

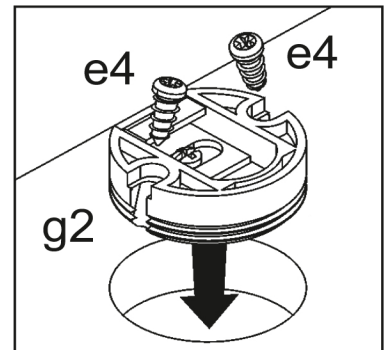
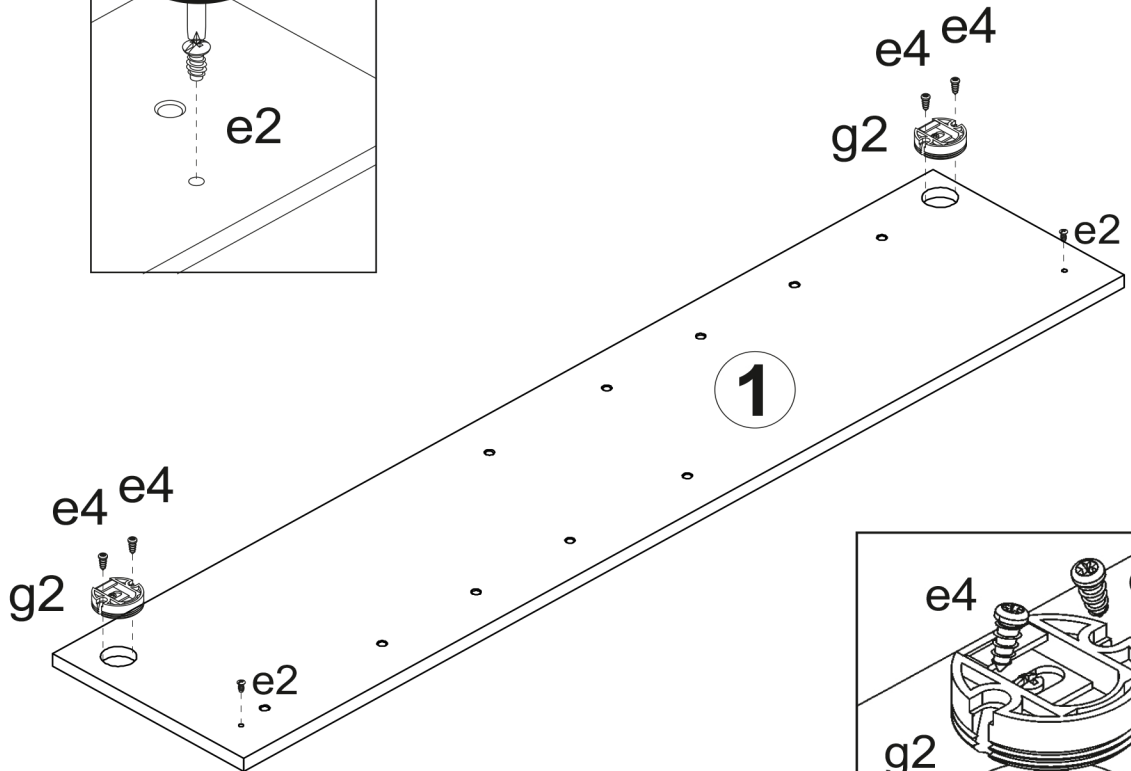
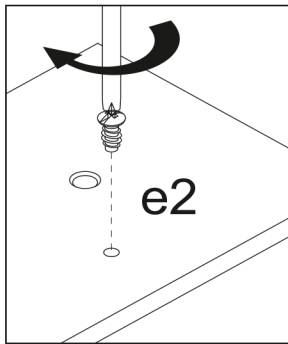
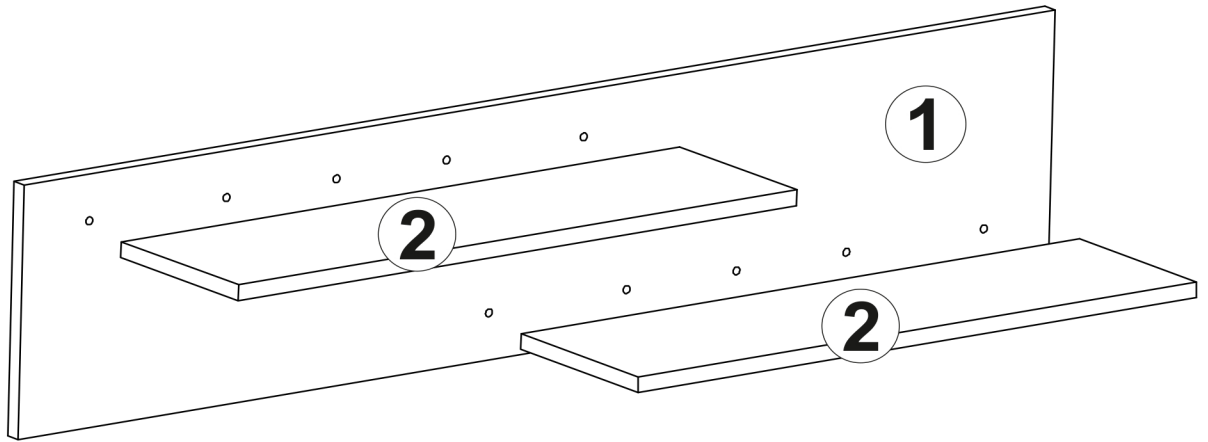




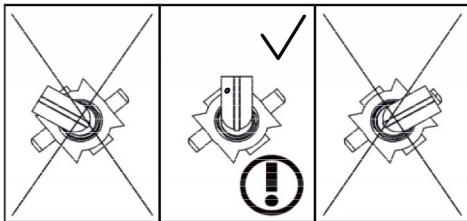
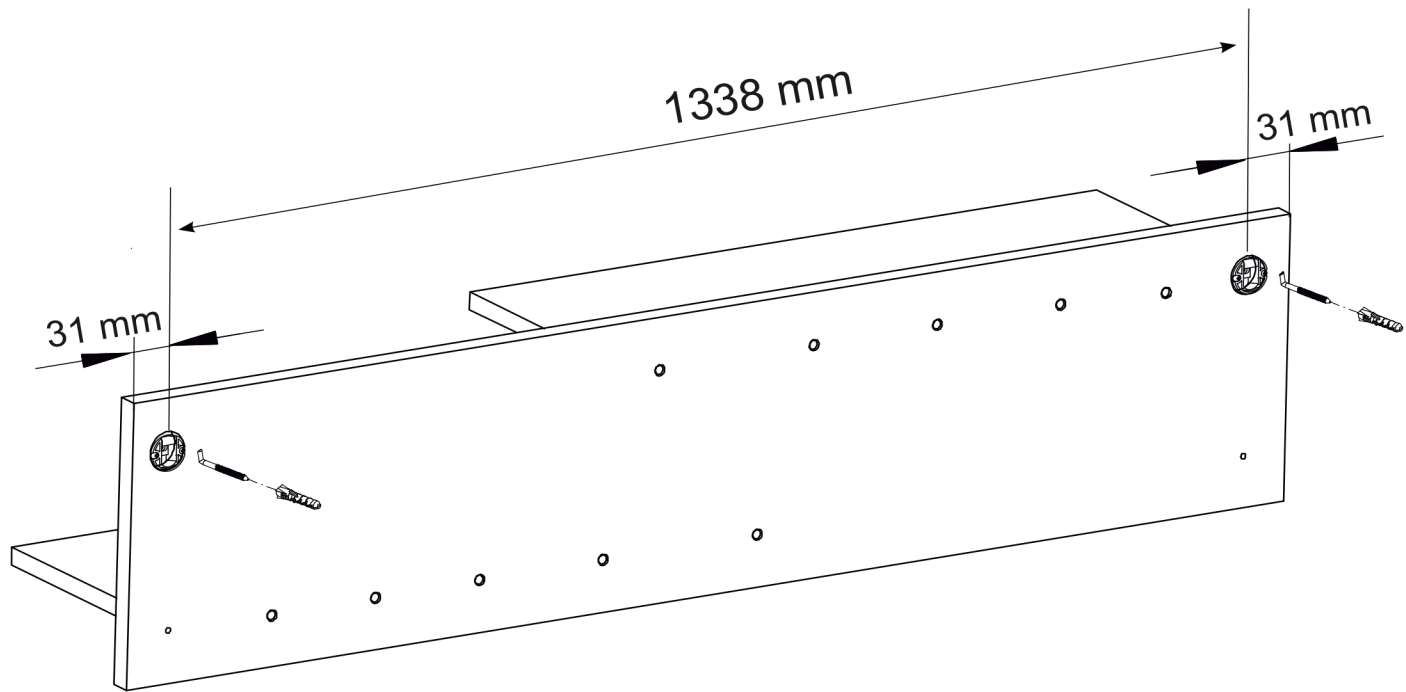
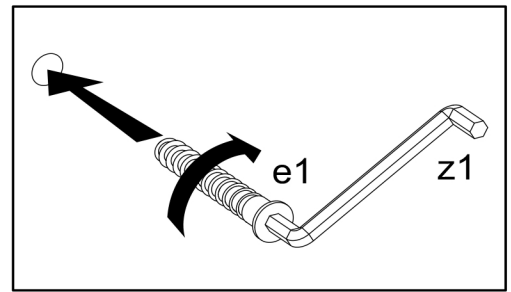
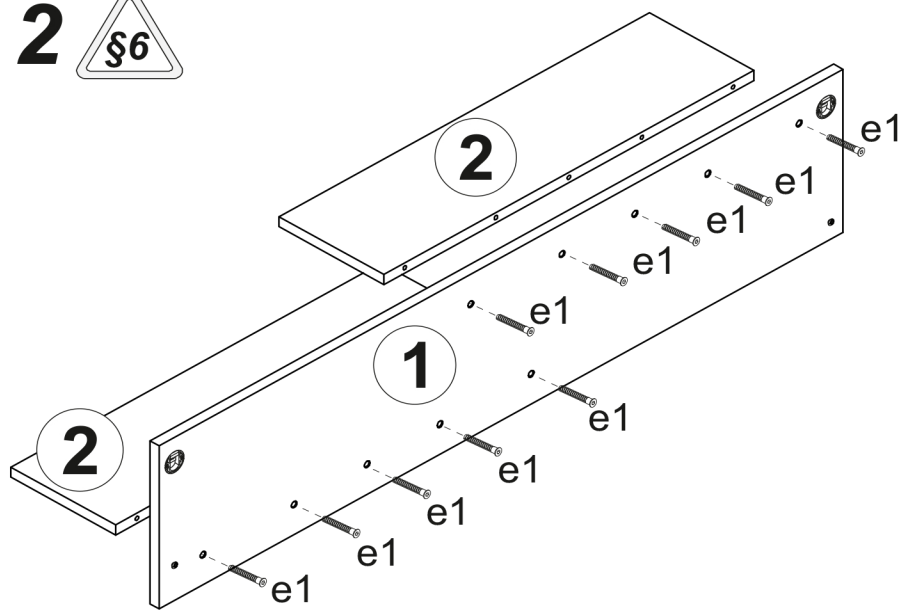


IV

A	B	C	D	
1	RB2 -410	1400	260	2/3
2	RB2 -304	750	184	3/3



2 §6



§10

