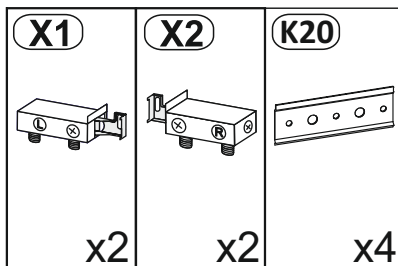
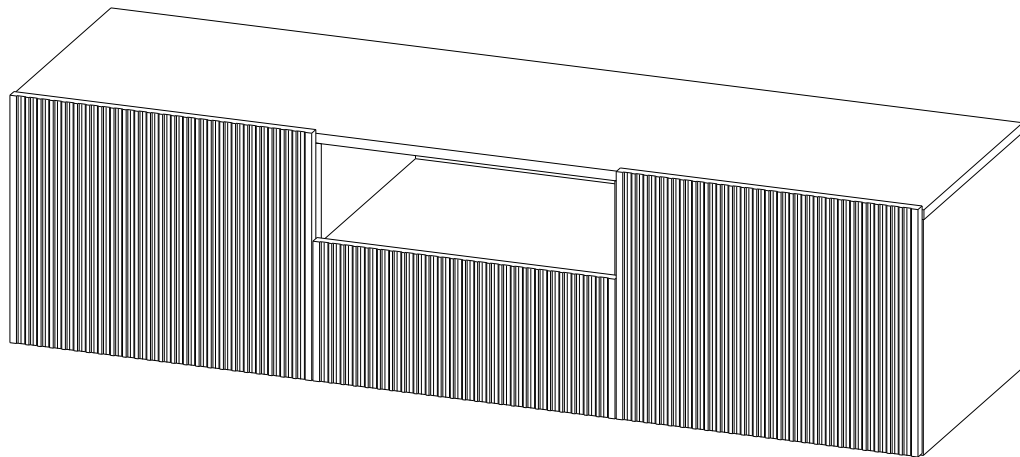


Model: NICOLE RTV 150 2D1SZ
Modell: NICOLE RTV 150 2D1SZ

BOGART.

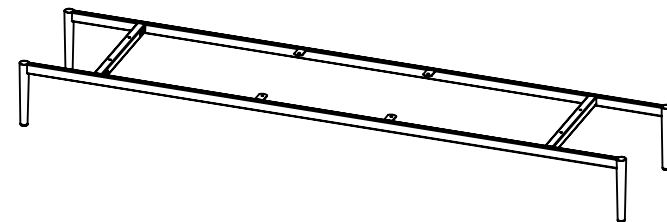
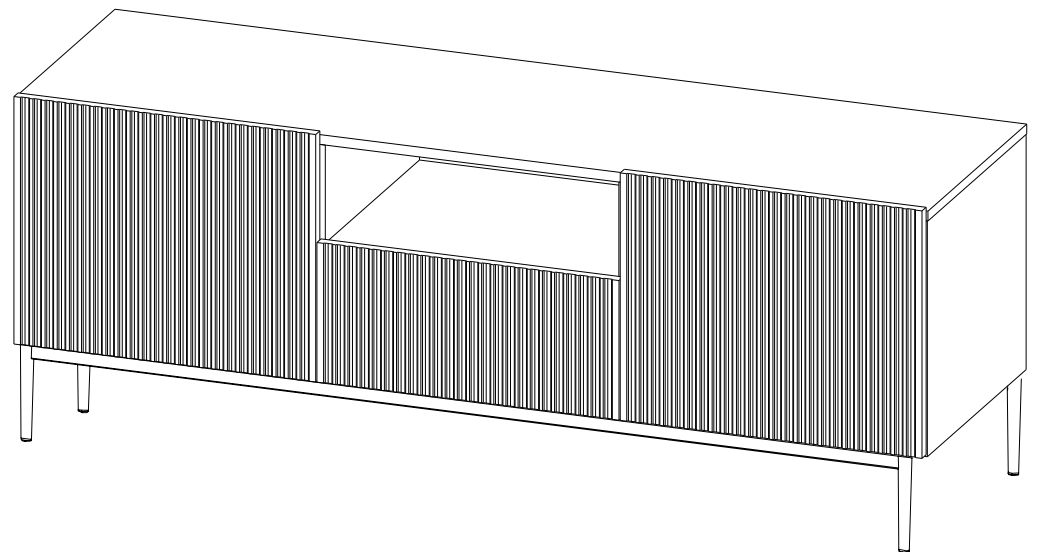
HANGING OPTION (A)

STEP 2,3,4,18



STANDING OPTION (B)

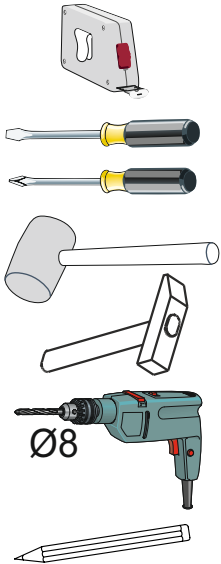
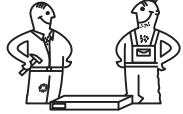
STEP 17,19,20



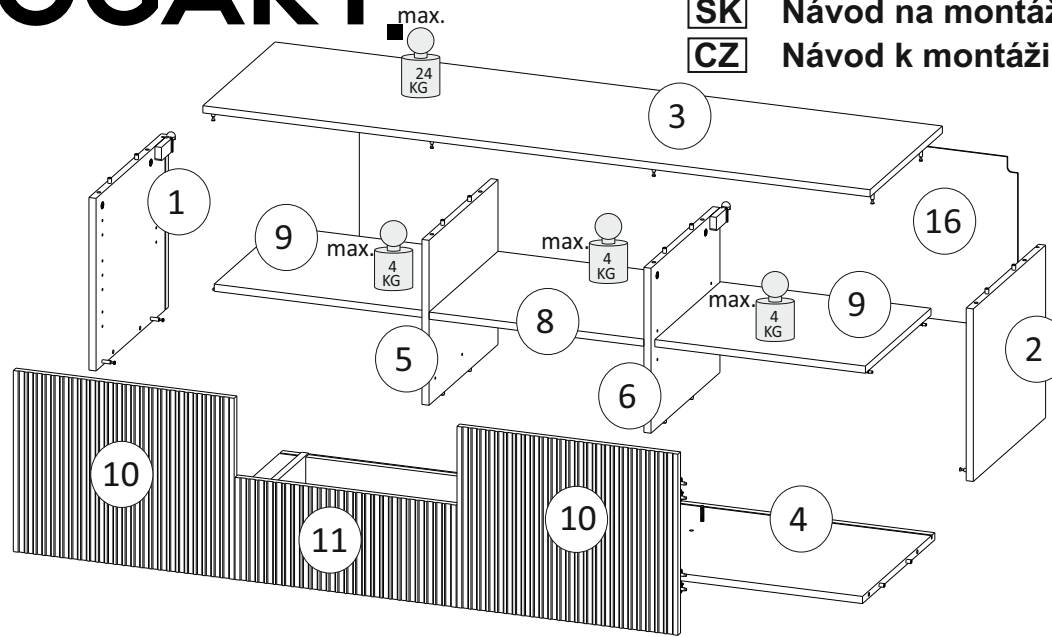
Model: **NICOLE RTV 150 2D1SZ** 1/13

PL Instrukcja montażowa
D Montageanleitung
GB Assembly instructions
SK Návod na montáž
CZ Návod k montáži

Do montázu potrebne są:
 Für die Montage dieser Type benötigen Sie:
 Na montáž budete potrebovať:
 Potřebné k montáži



BOGART



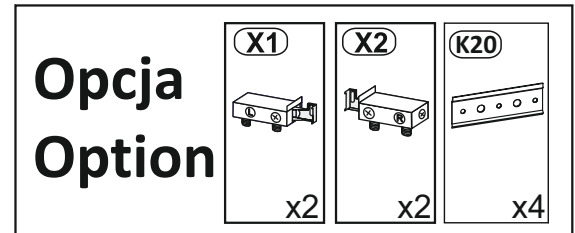
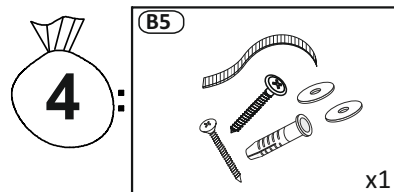
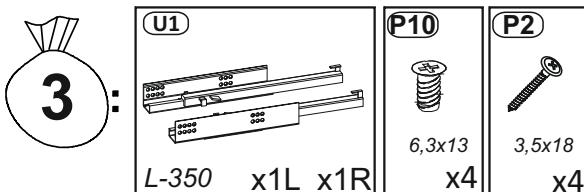
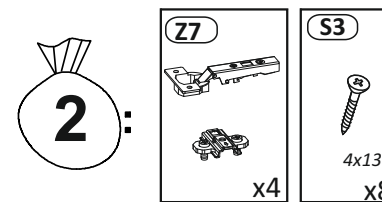
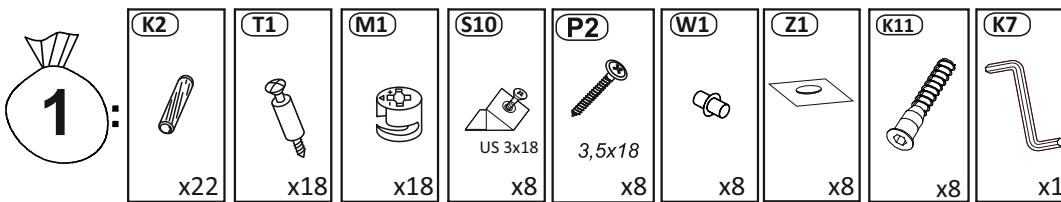
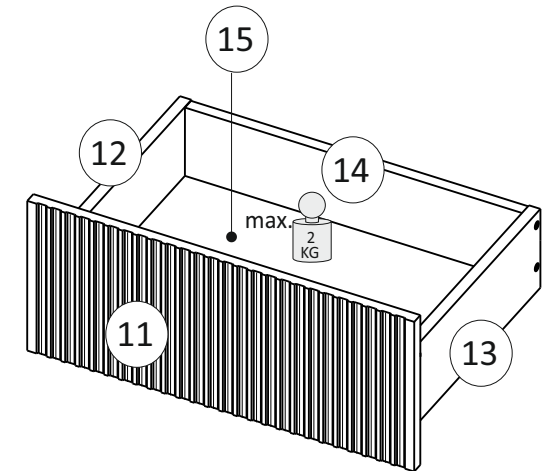
D Sehr geehrter Kunde, sollte ein Teil fehlen oder beschädigt sein, kreuzen Sie bitte dieses deutlich auf der Montageanleitung an und schicken Sie zu uns ab.

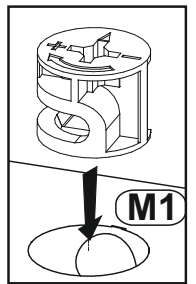
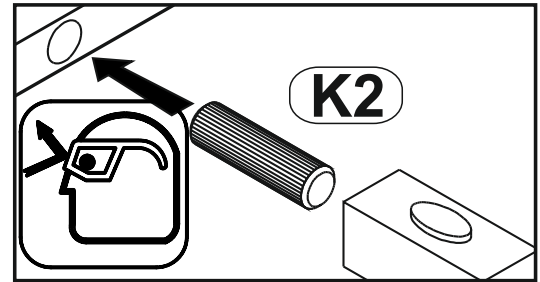
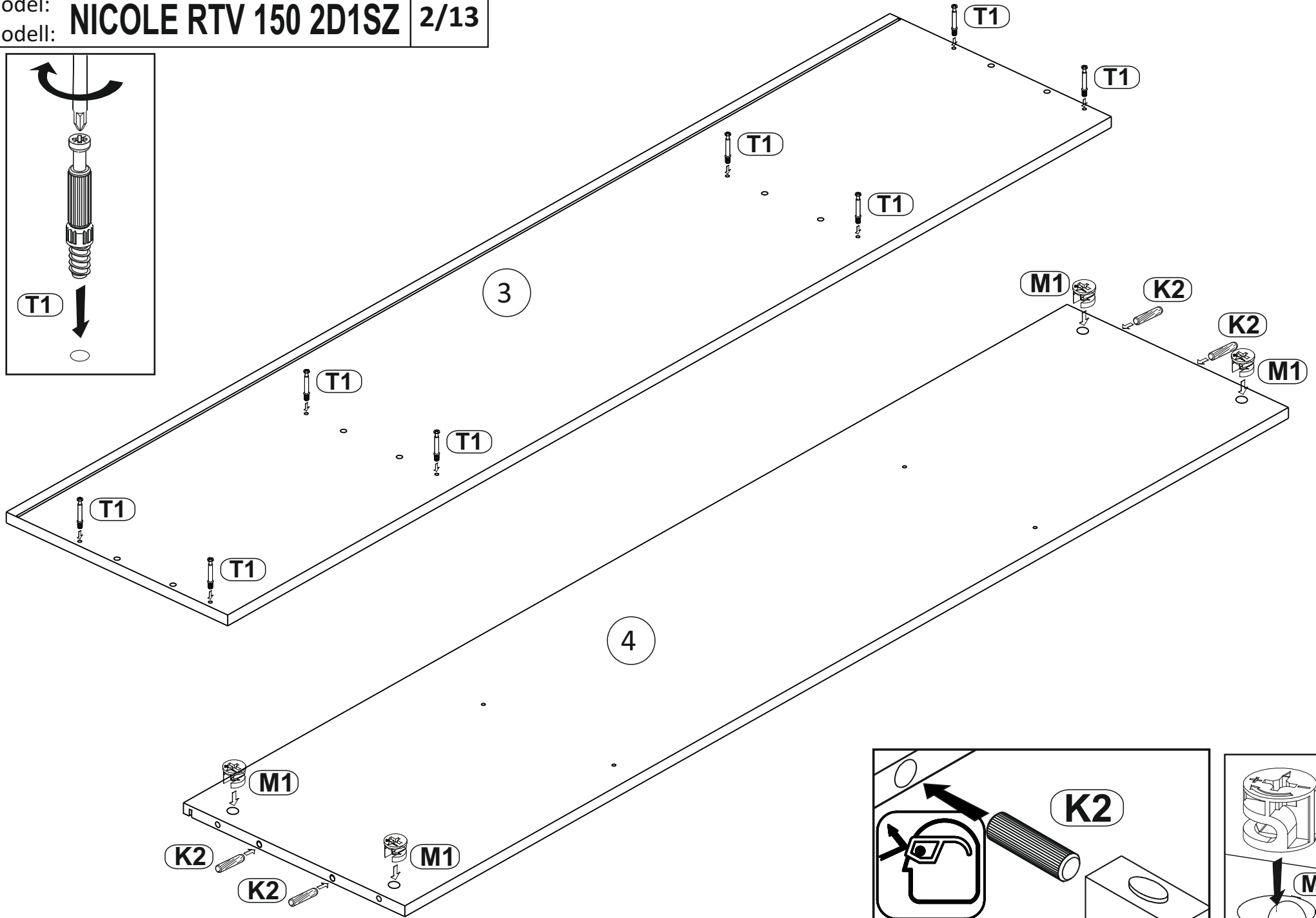
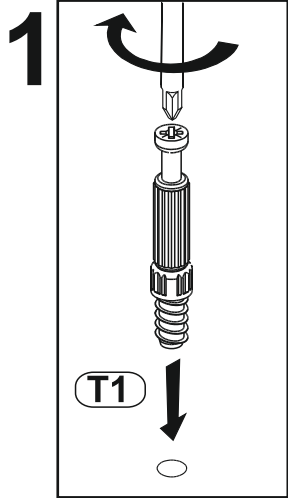
GB Dear customer, Should there be any place missing or damaged, kindly mark this place clearly on the attached assembly instructions and return it to us.

PL Szanowny Kliencie, gdyby brakowało jakiejś części lub byłaby uszkodzona proszę to oznaczyć krzyżykiem na instrukcji montażowej i przesałać instrukcję razem z reklamacją.

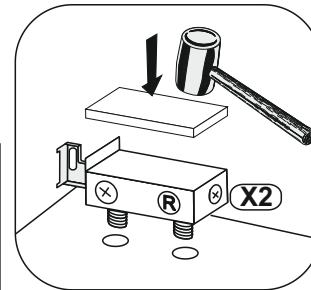
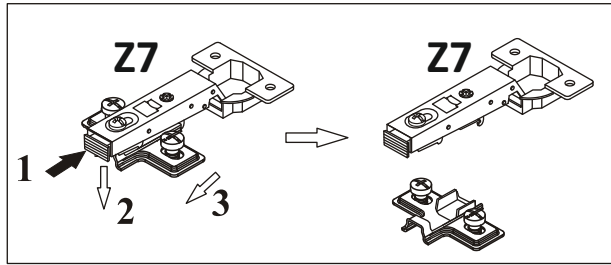
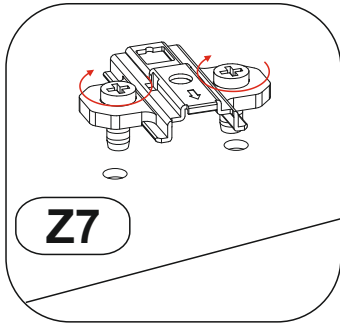
SK Vážený zákazník, keby chýbala nejaká časť, alebo by bola poškodená, označte ju prosím krížikom na montážnom návode a zašlite návod spolu s reklamáciou.

CZ Vážený zákazníku, kdyby chyběla nějaká část nebo byla poškozená, označte ji prosím křížkem na montážním návodu a zašlete návod spolu s reklamací.

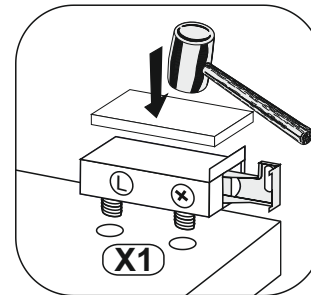
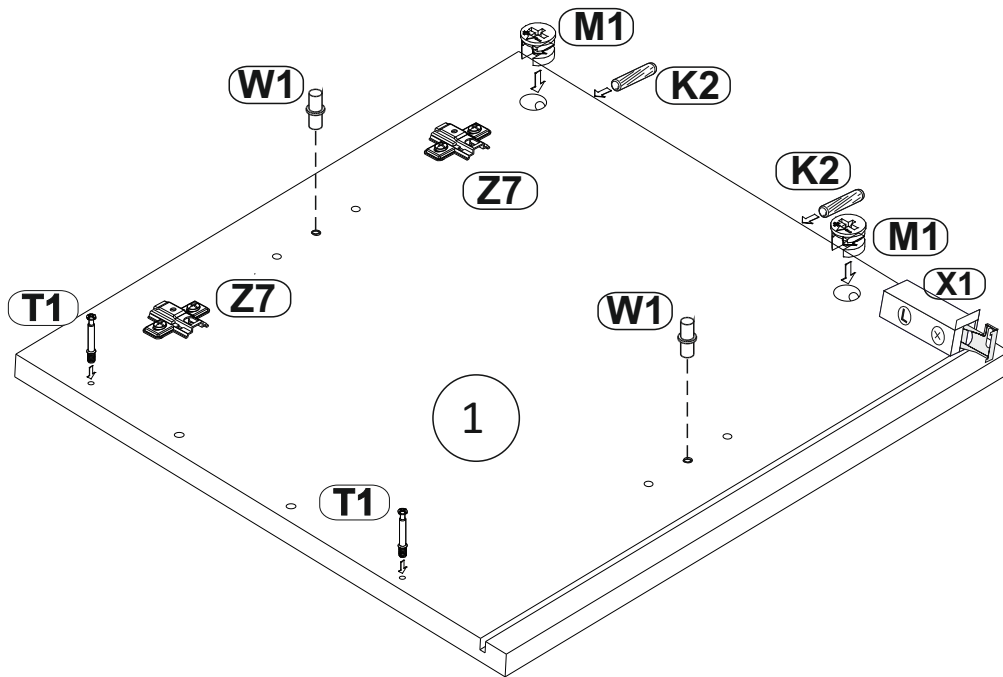
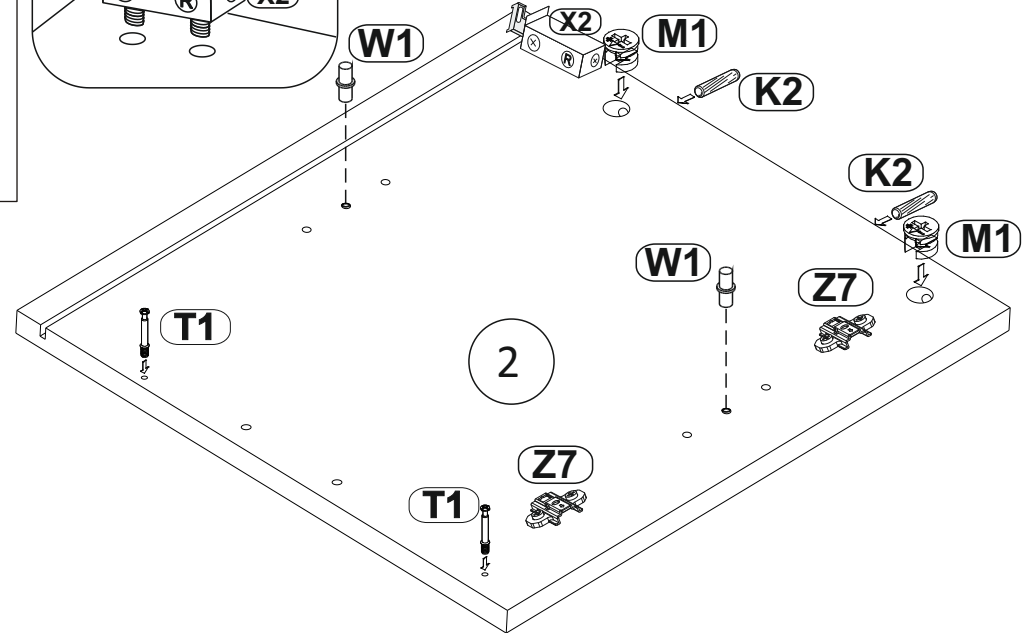




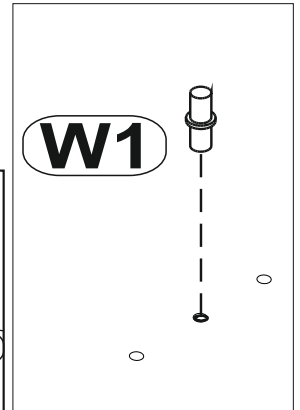
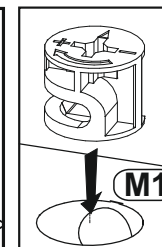
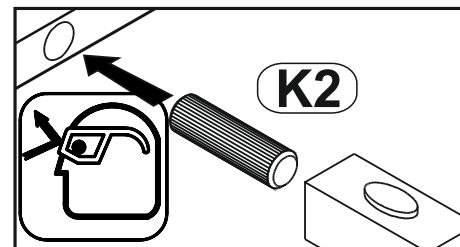
2



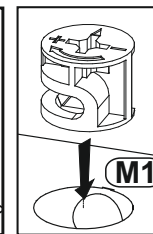
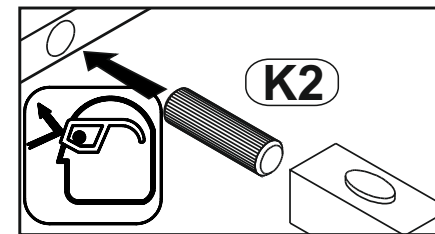
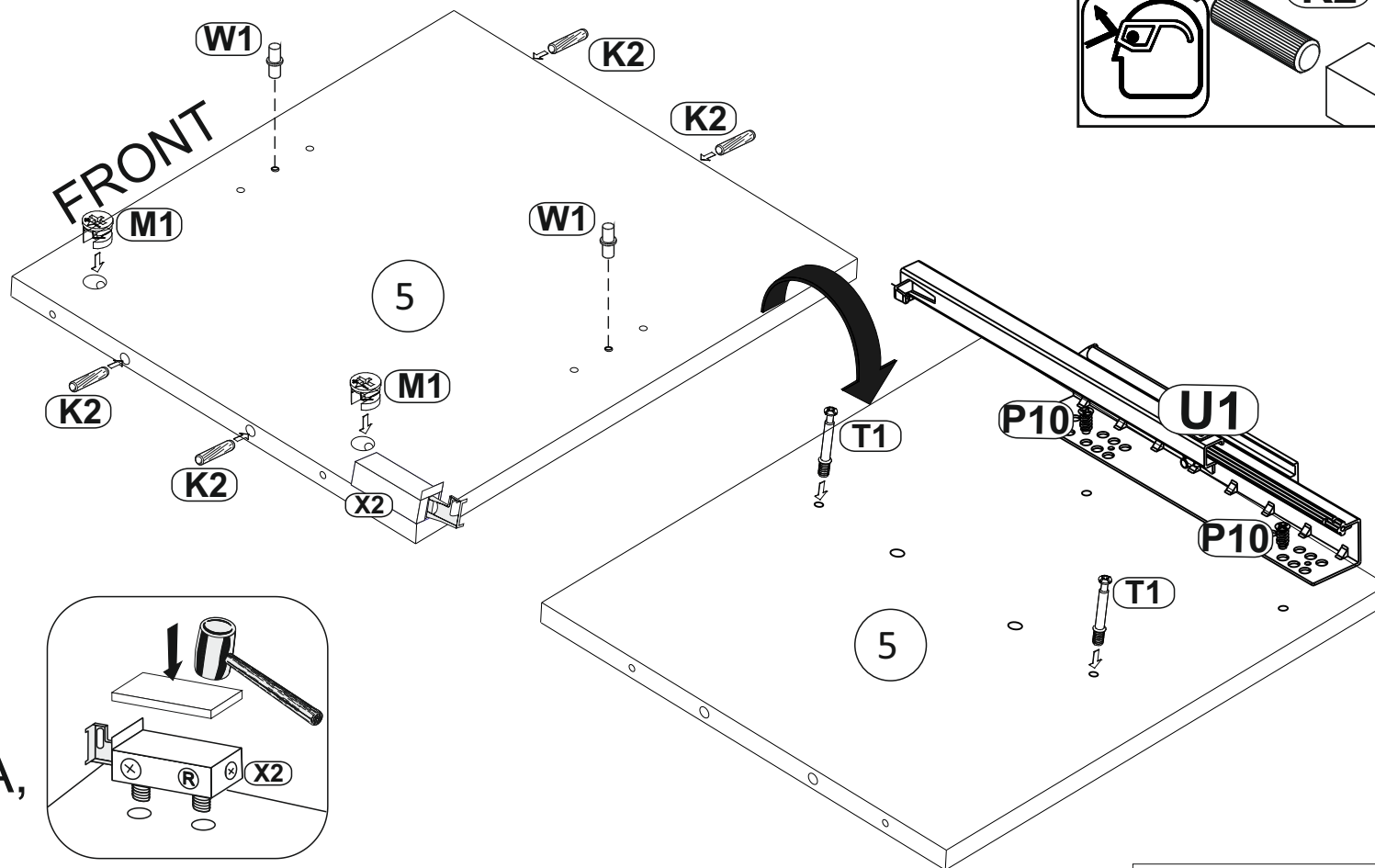
Opcja A,
 Option A,
 Možnosť A,



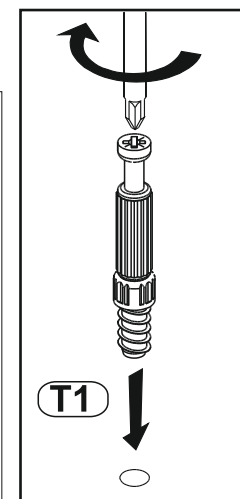
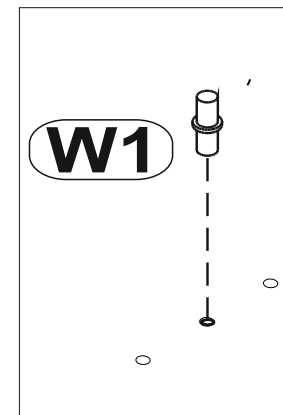
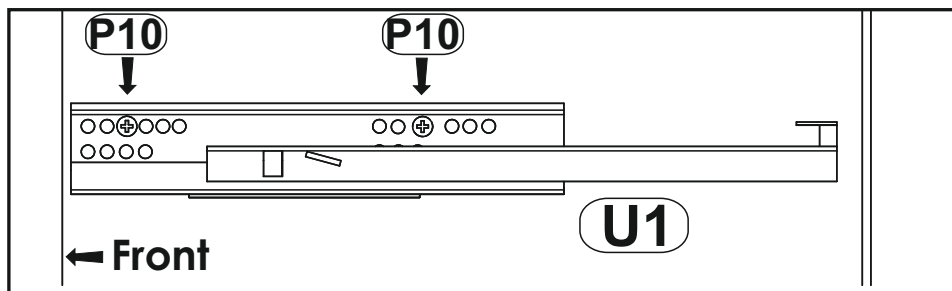
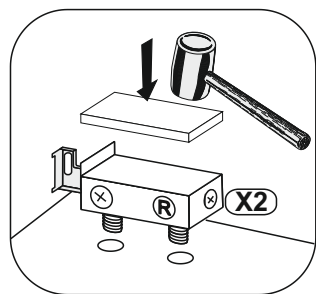
Opcja A,
 Option A,
 Možnosť A,



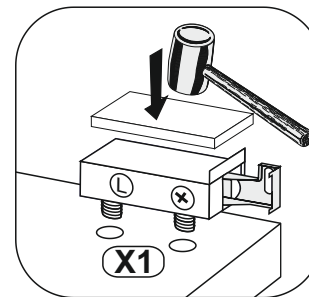
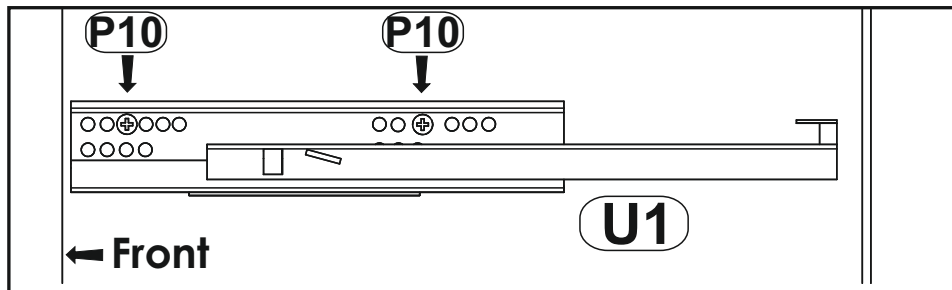
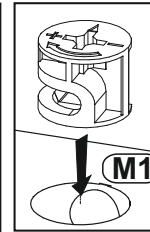
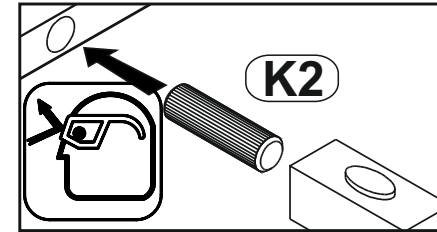
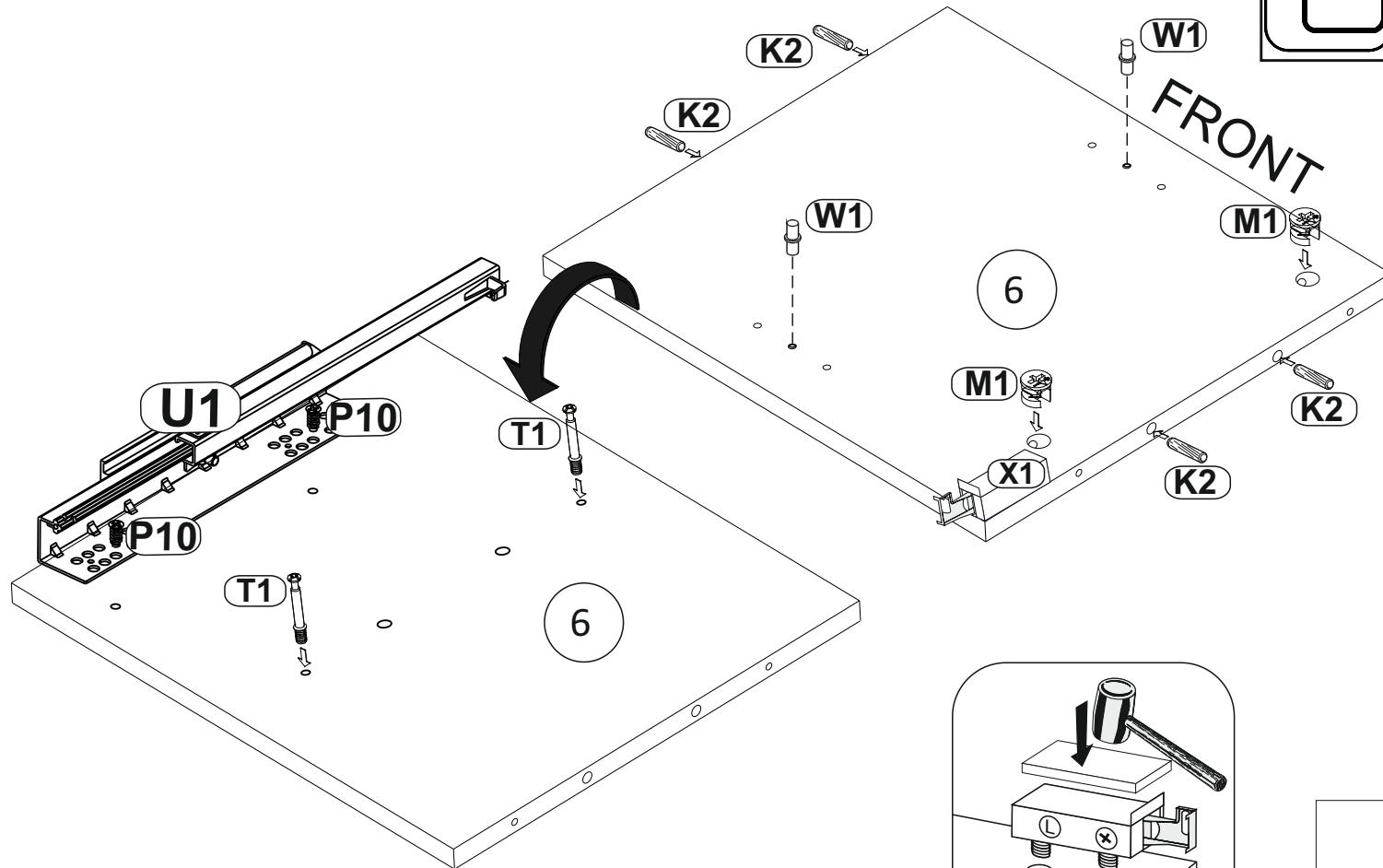
3



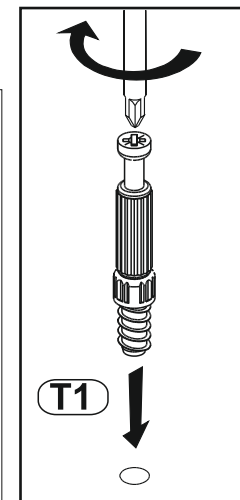
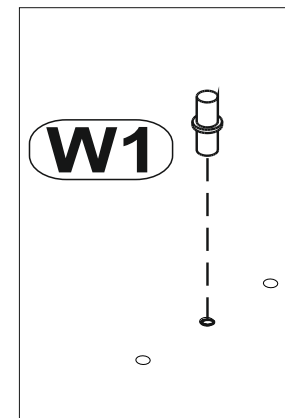
Opcja A,
 Option A,
 Možnosť A,



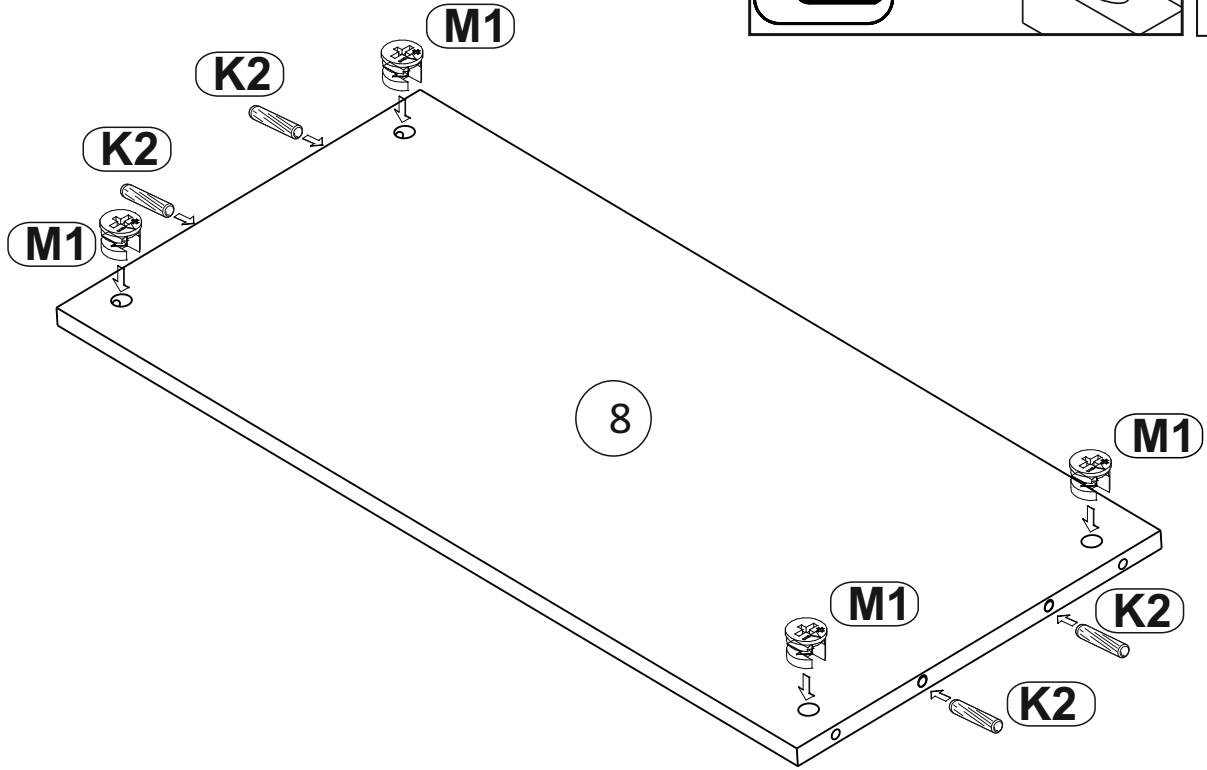
4



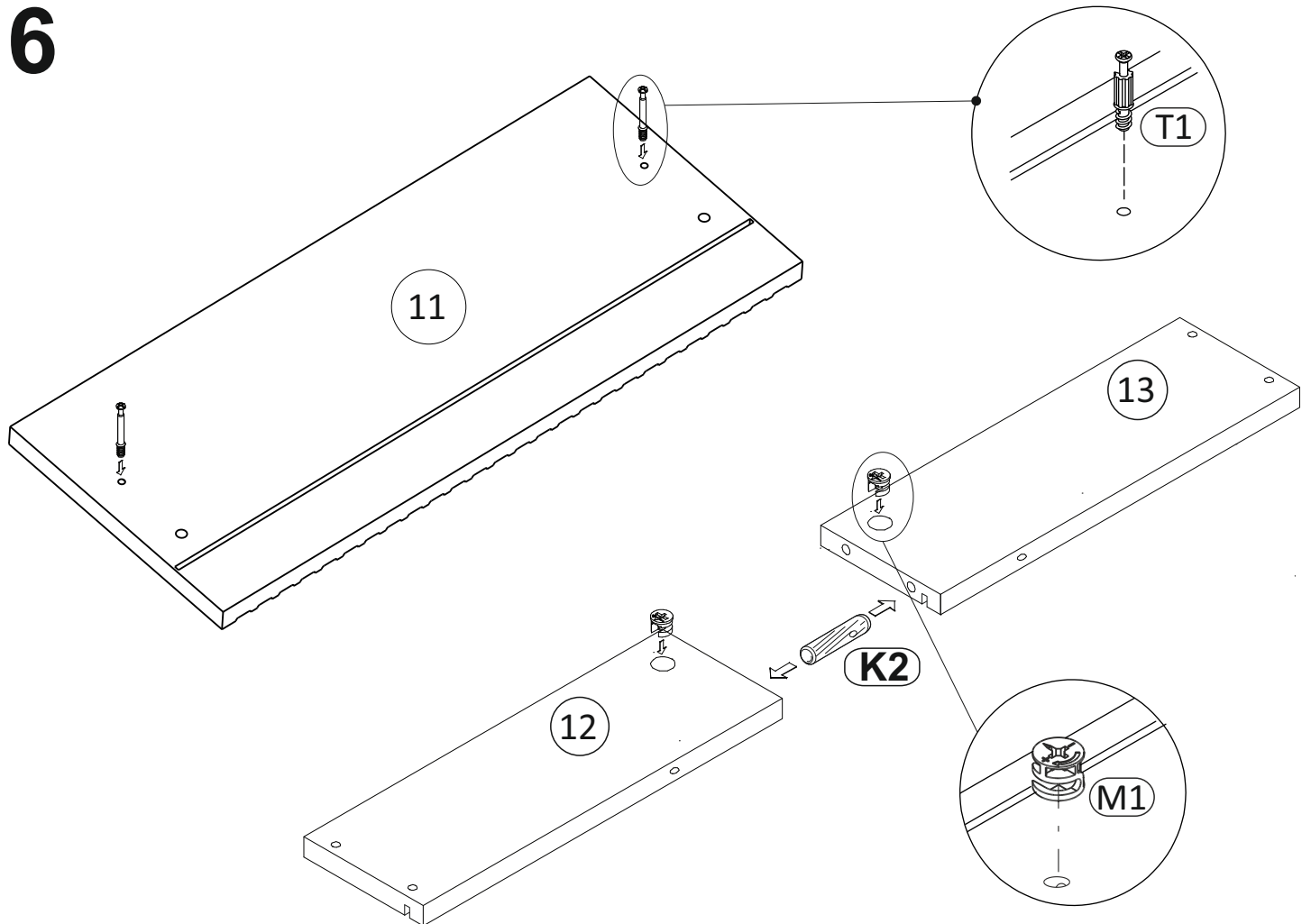
Opcja A,
 Option A,
 Možnosť A,



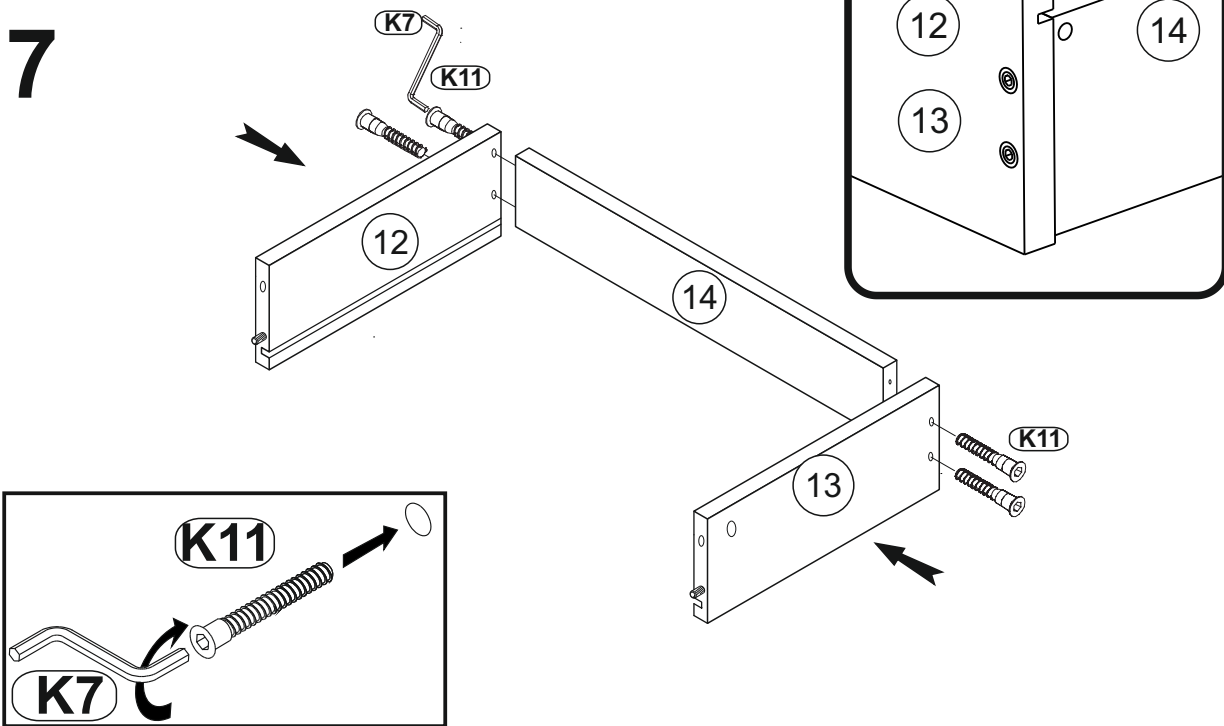
5



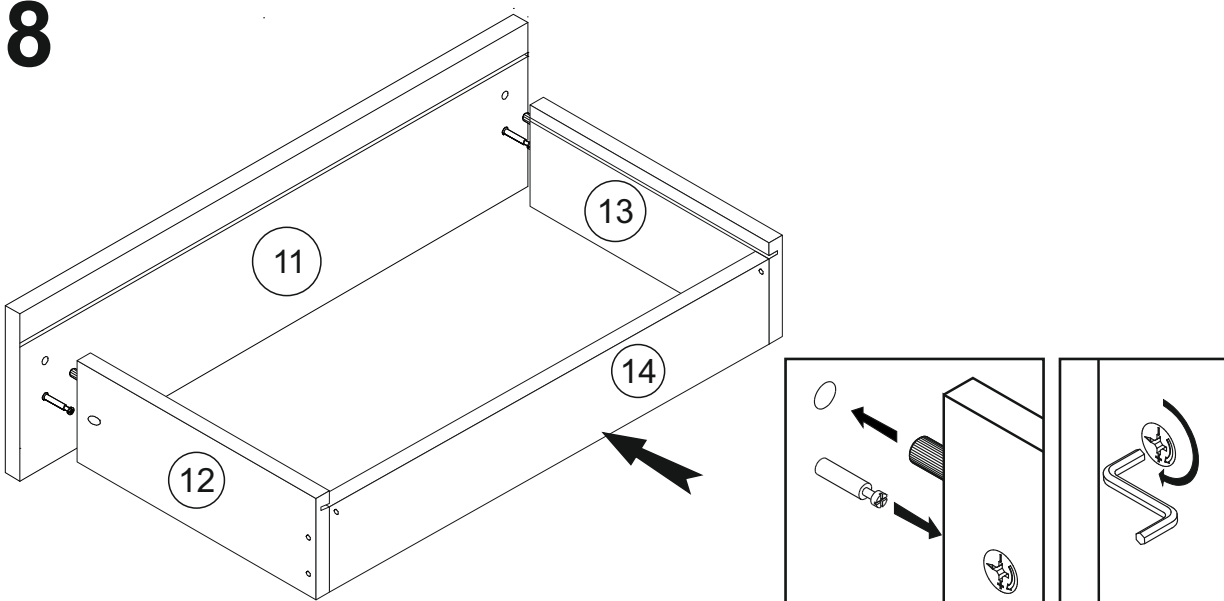
6



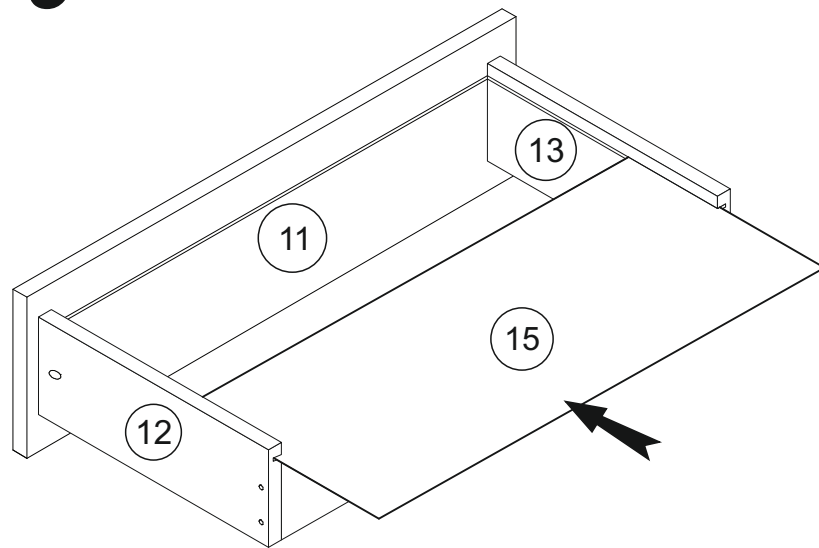
7



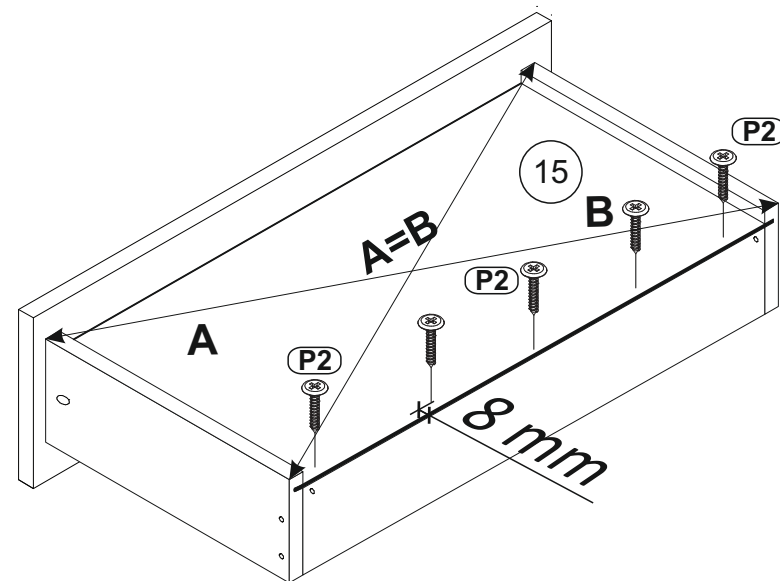
8



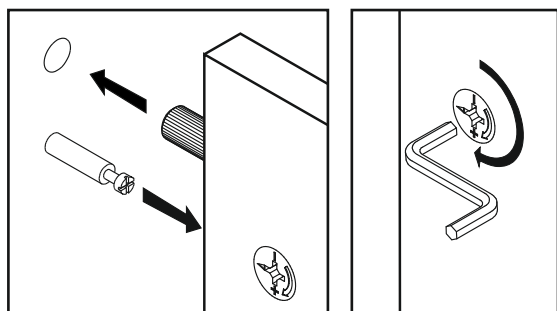
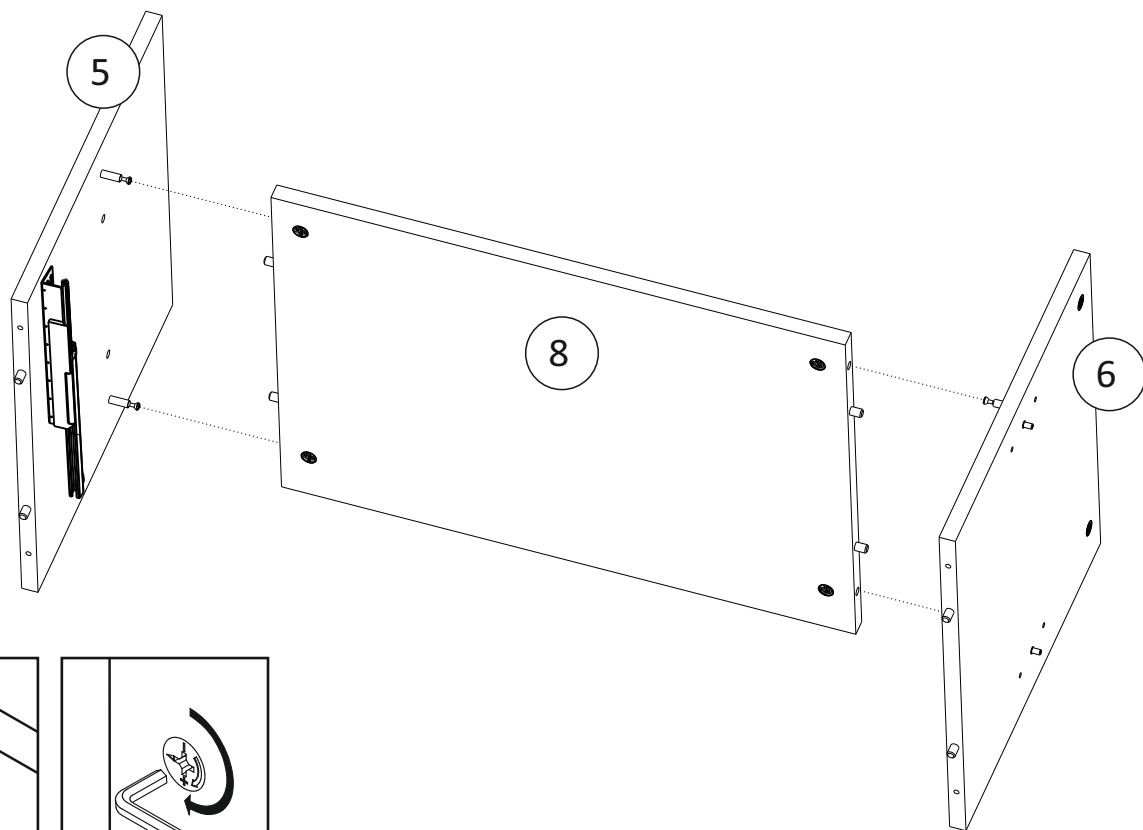
9



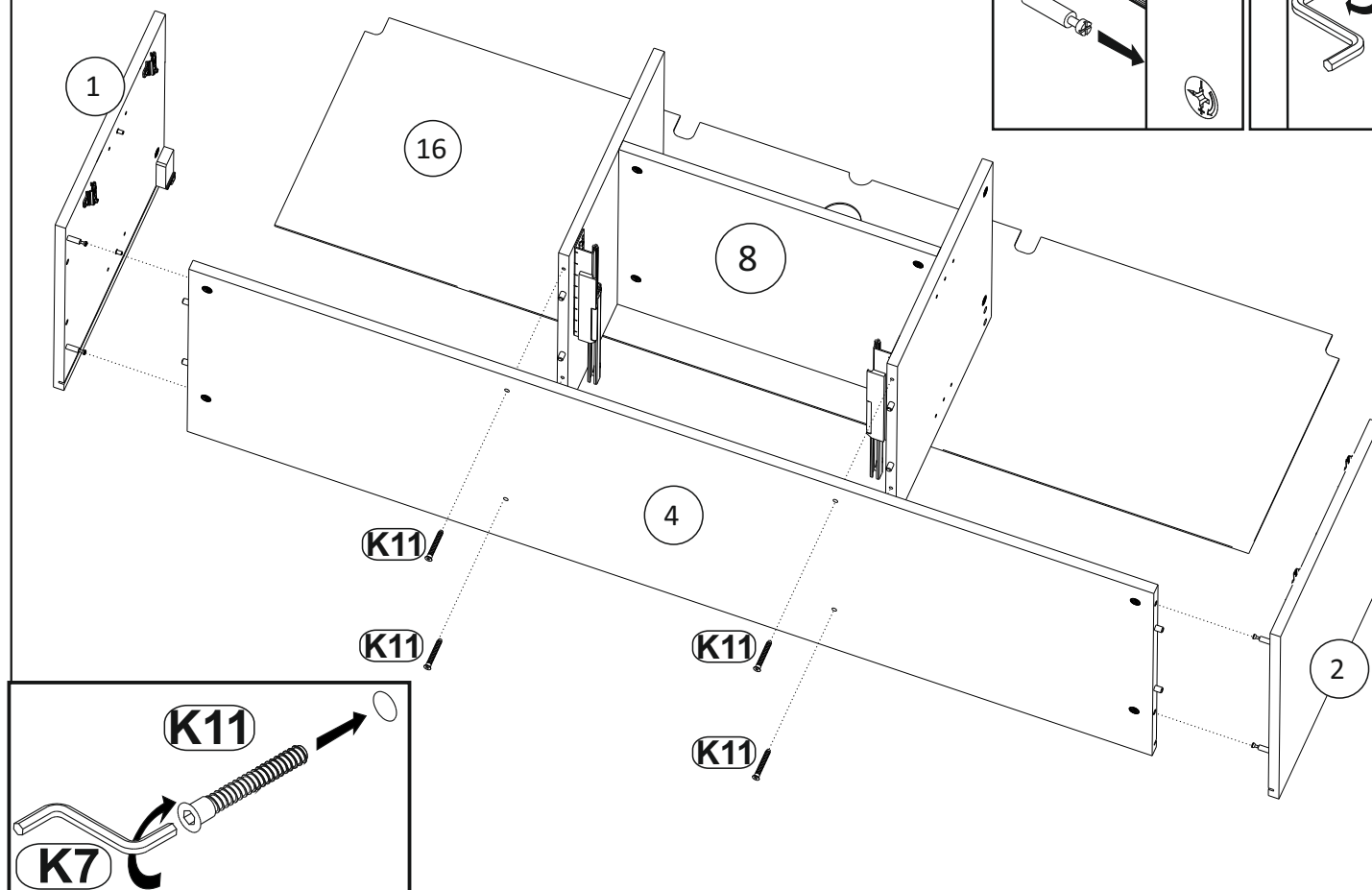
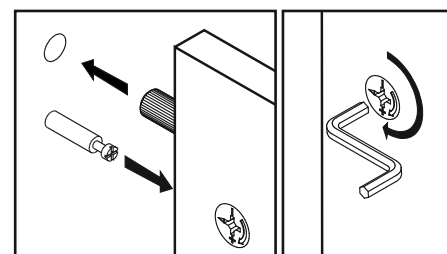
10



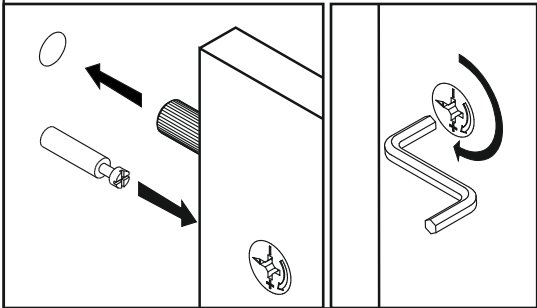
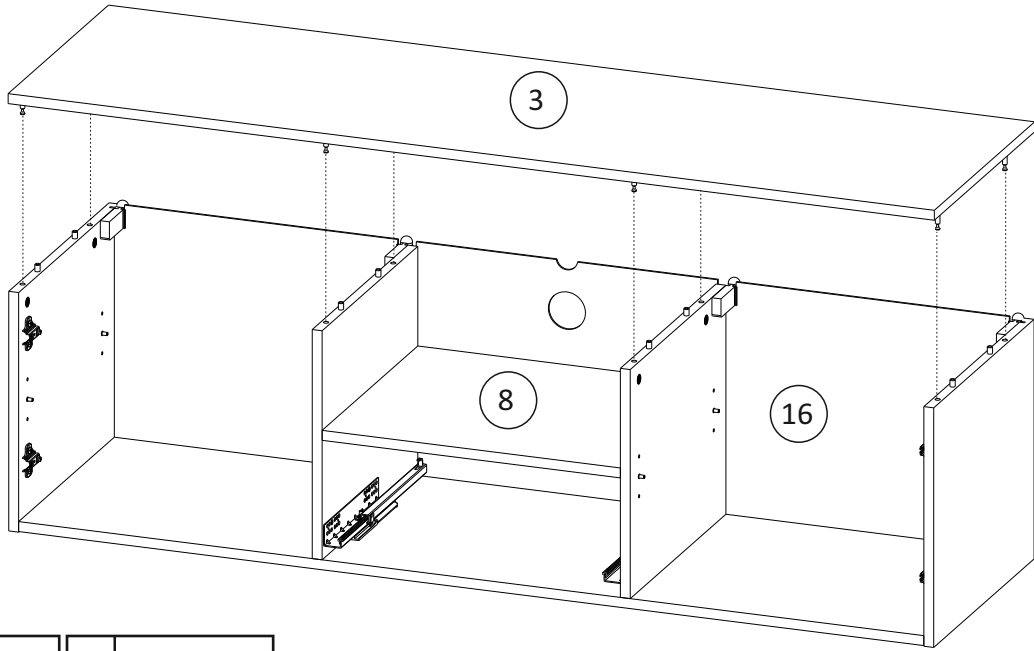
11



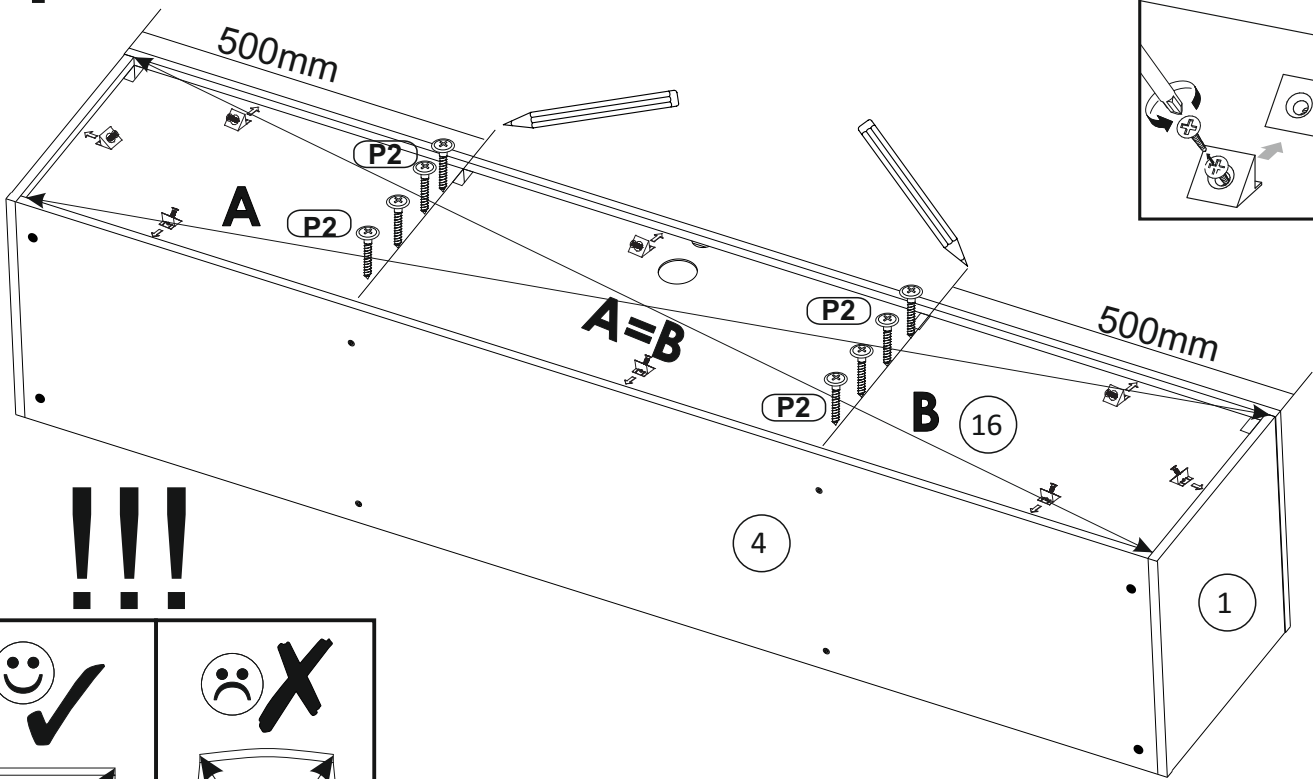
12



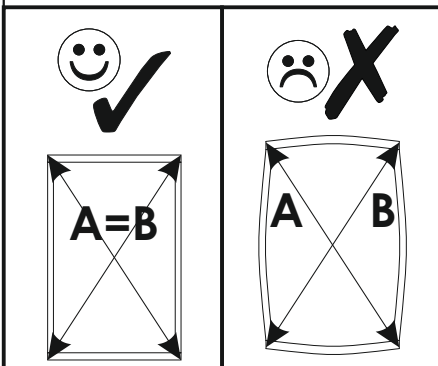
13



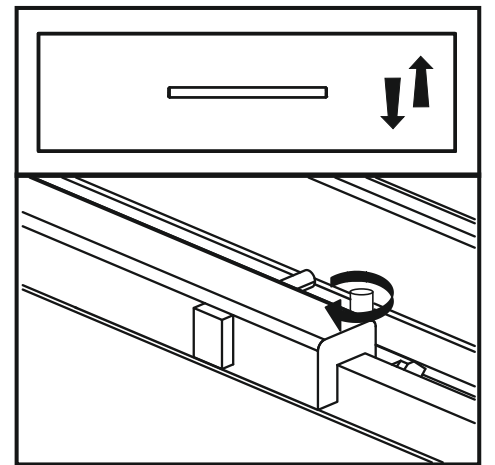
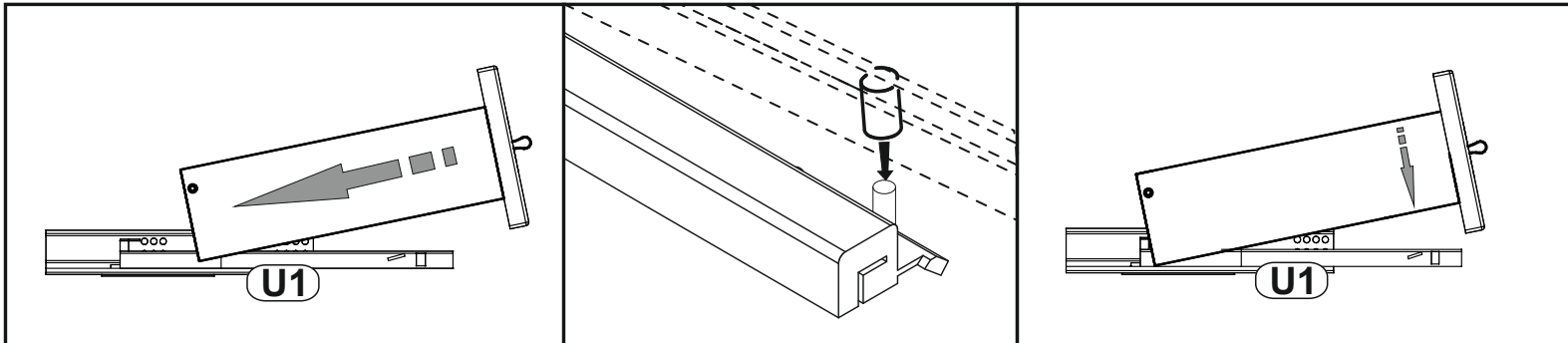
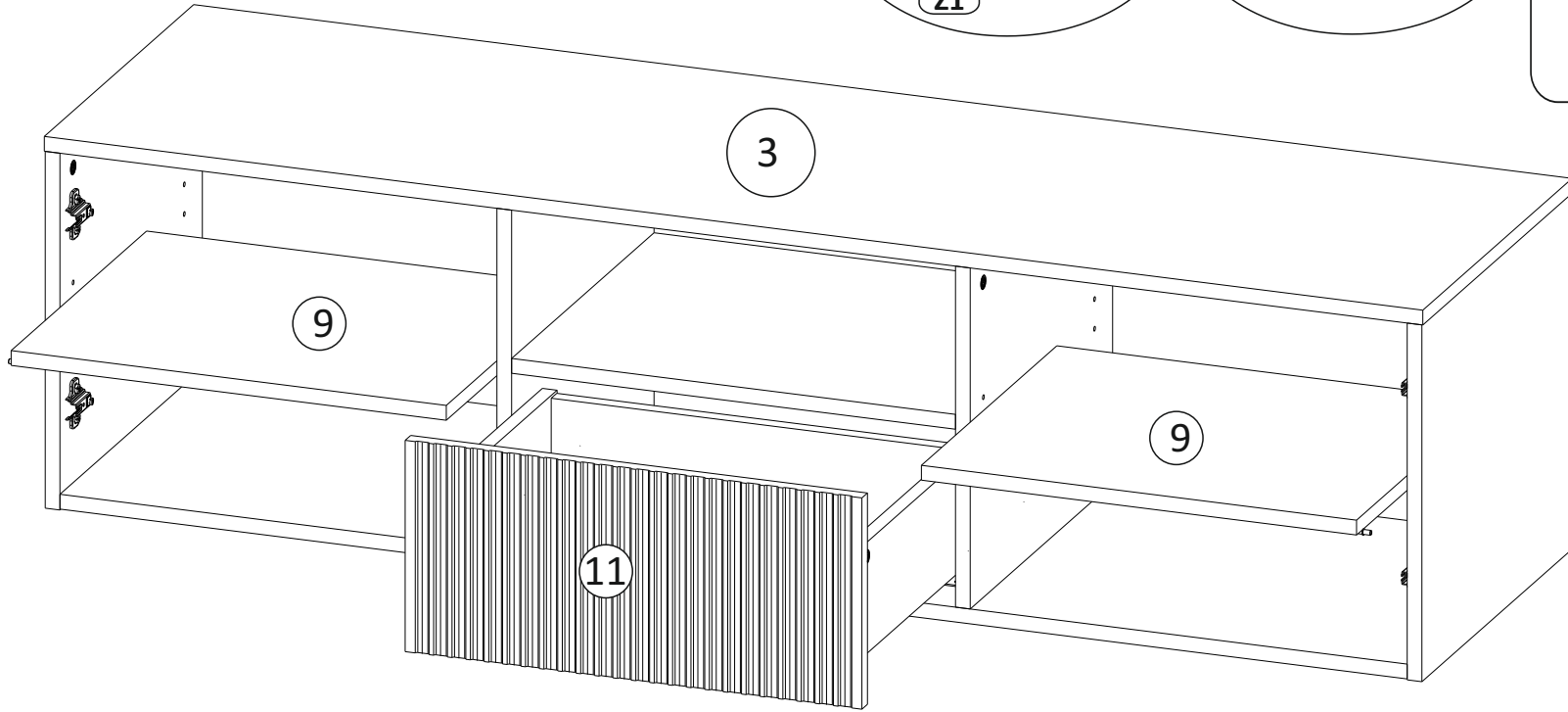
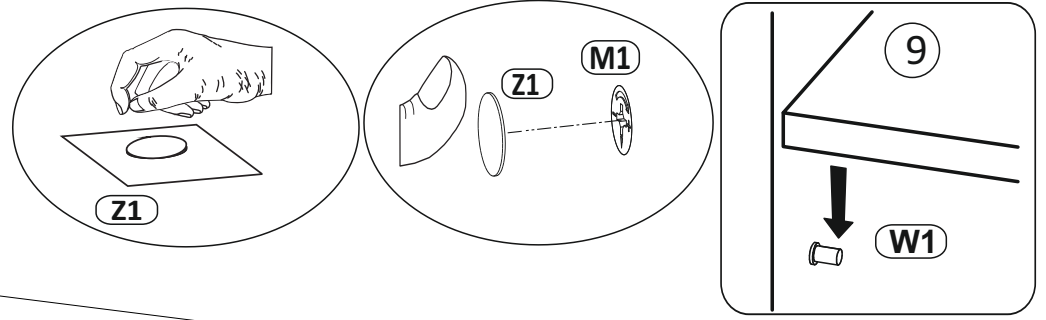
14



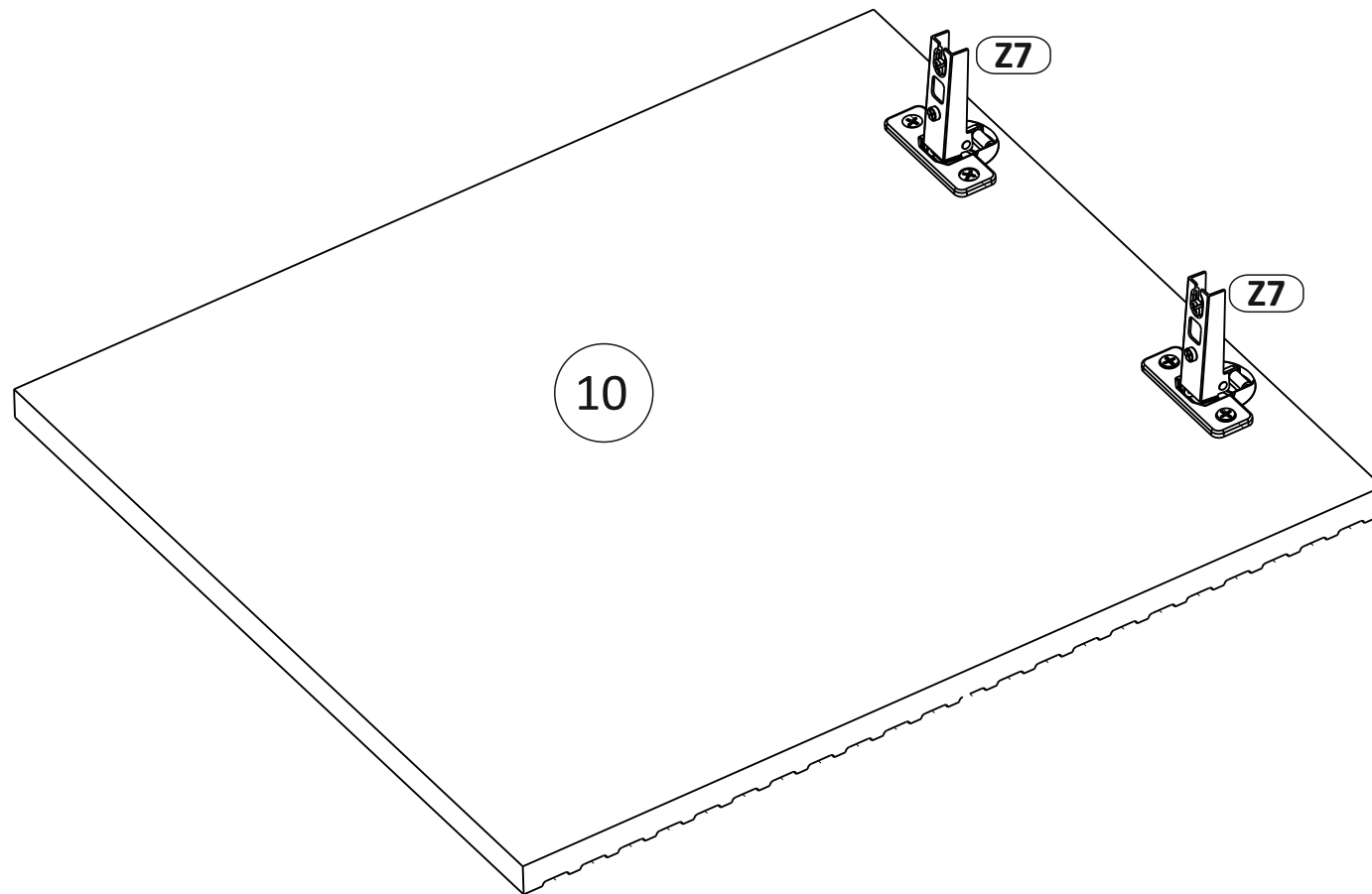
!!!



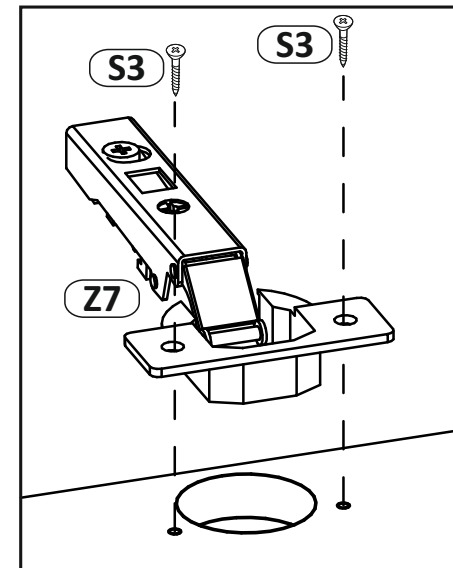
15



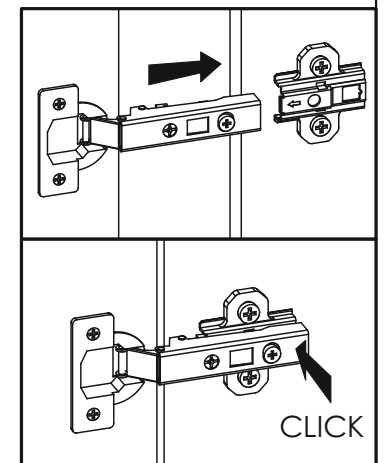
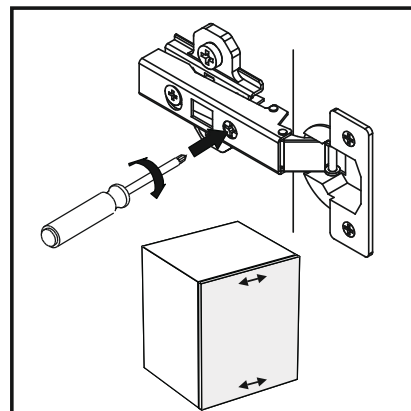
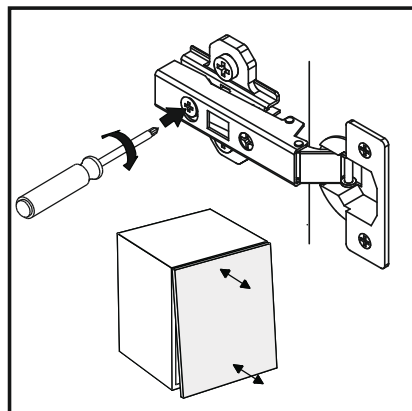
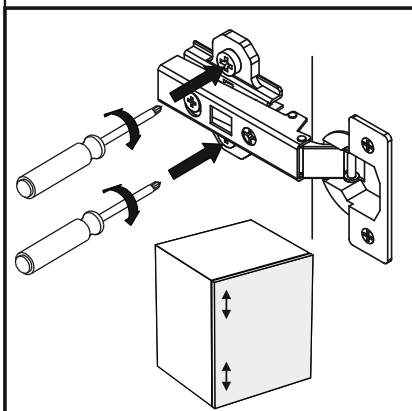
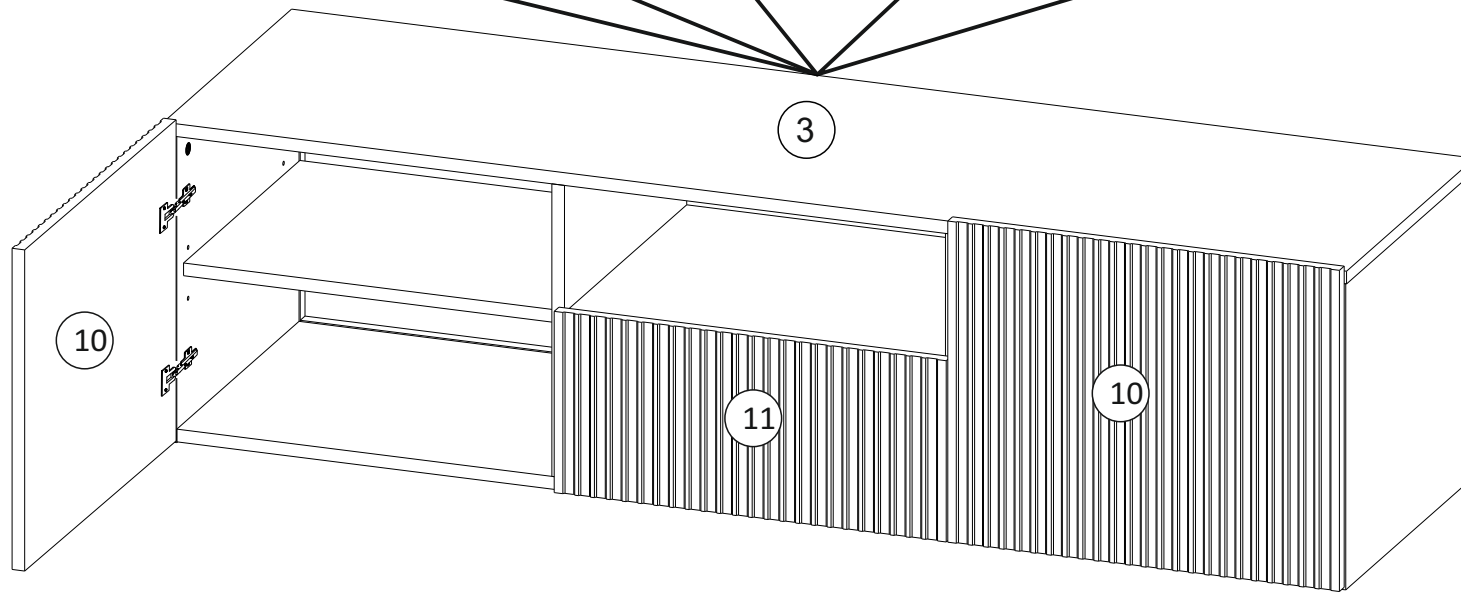
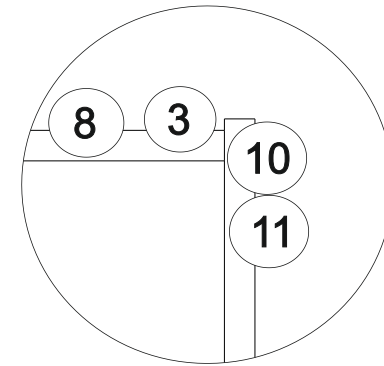
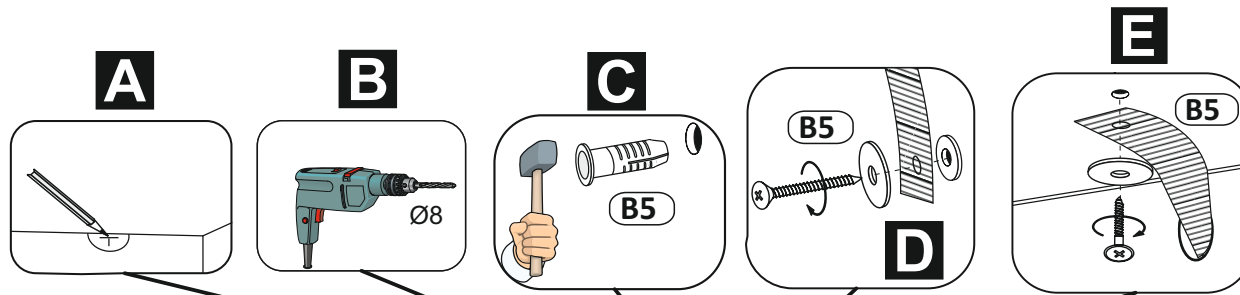
16



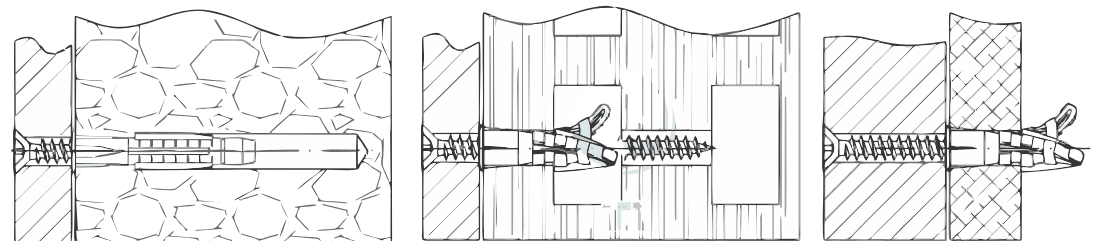
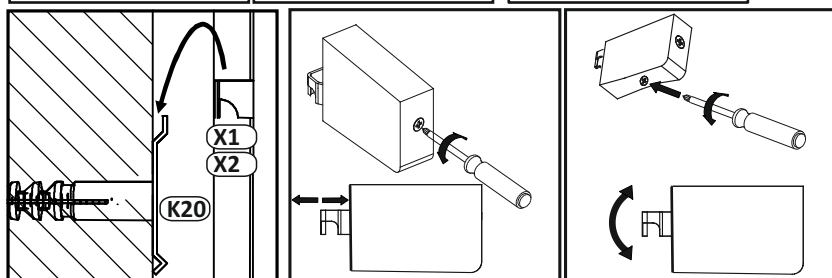
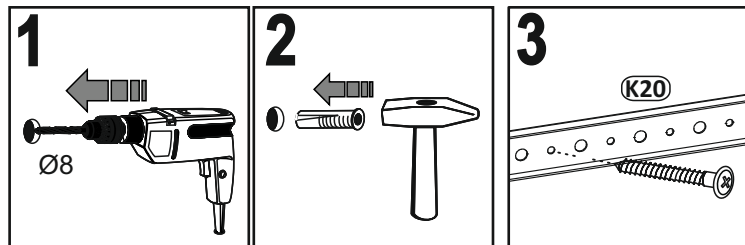
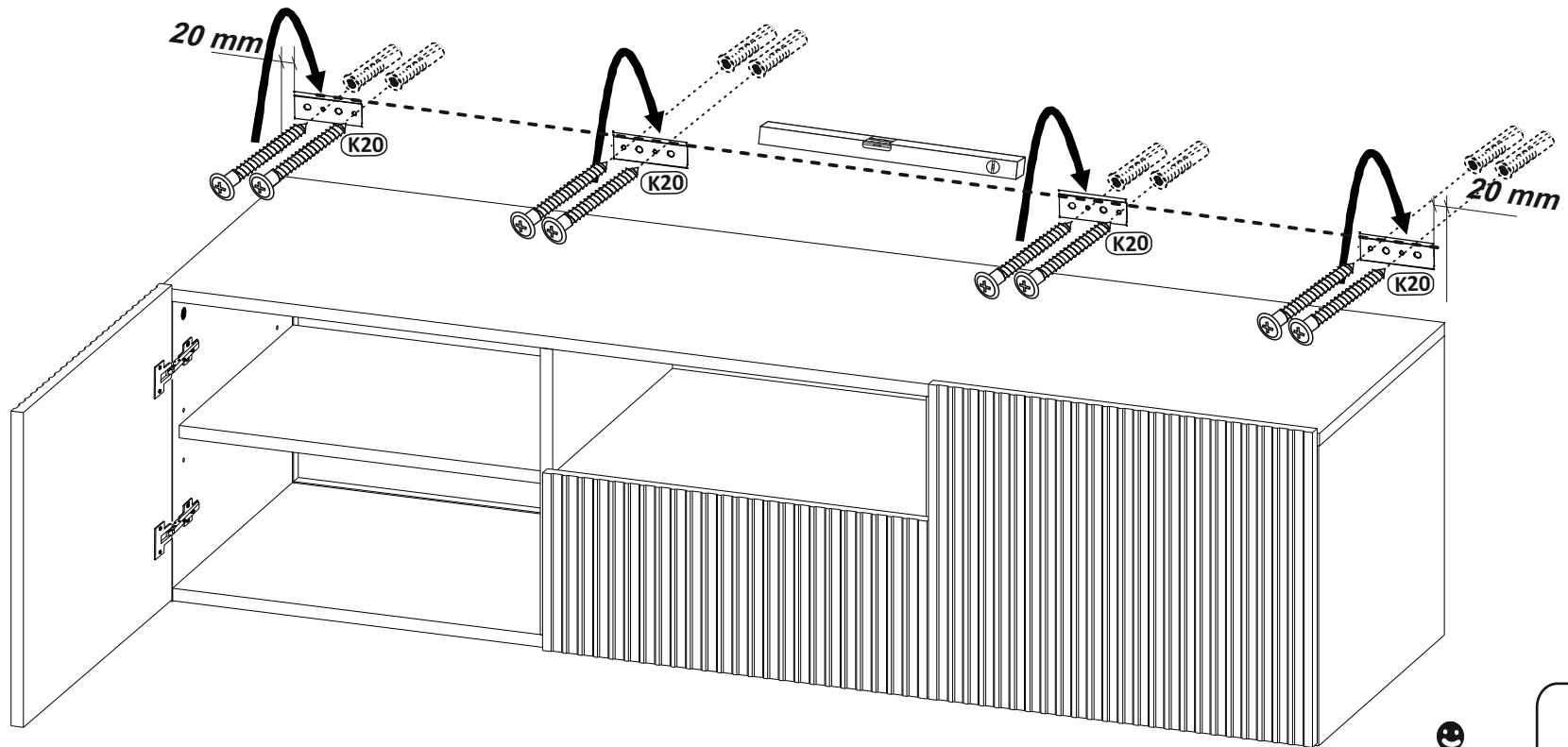
x2



17



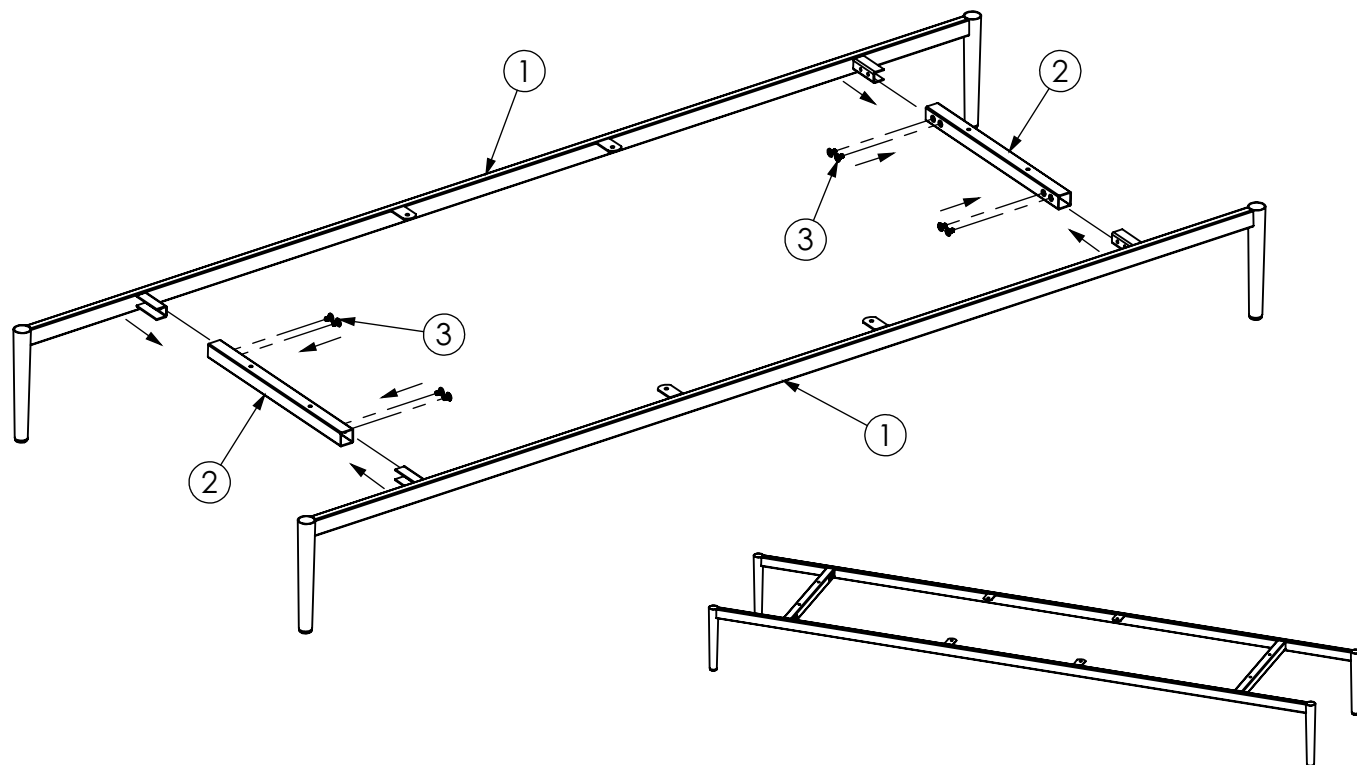
18



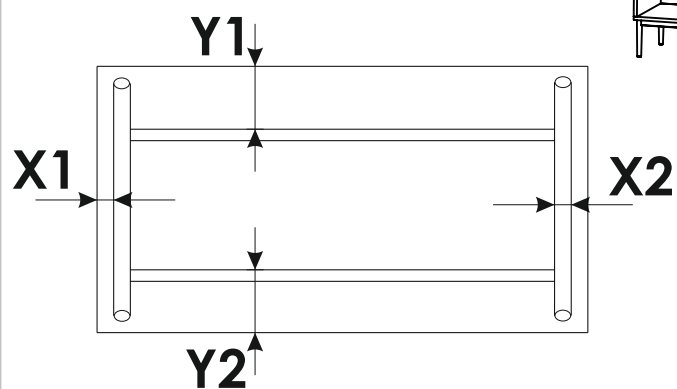
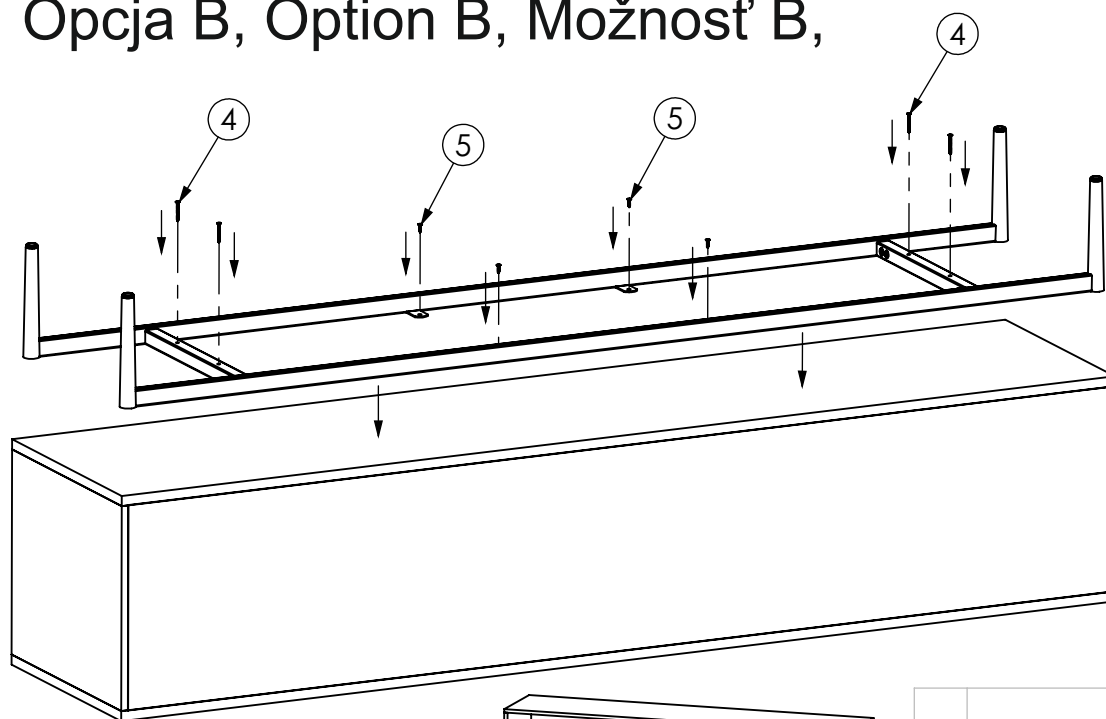
BOGART.

Opcja B, Option B, Možnosť B,


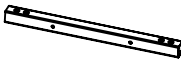




19



20

 Opcja B, Option B, Možnosť B,

X1=X2
Y1=Y2

1.		x2
2.		x2
3.		x8
4.		x4
5.		x4
6.		x1

