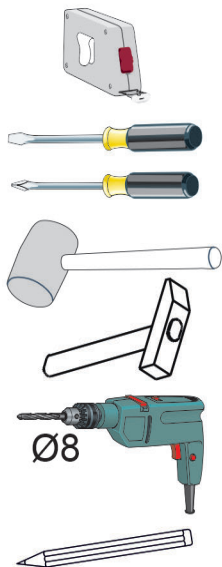
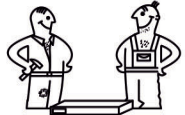


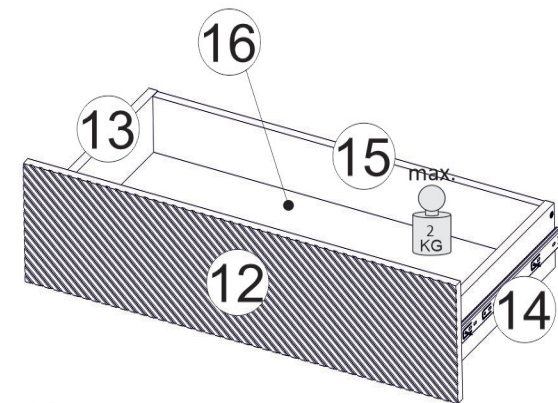
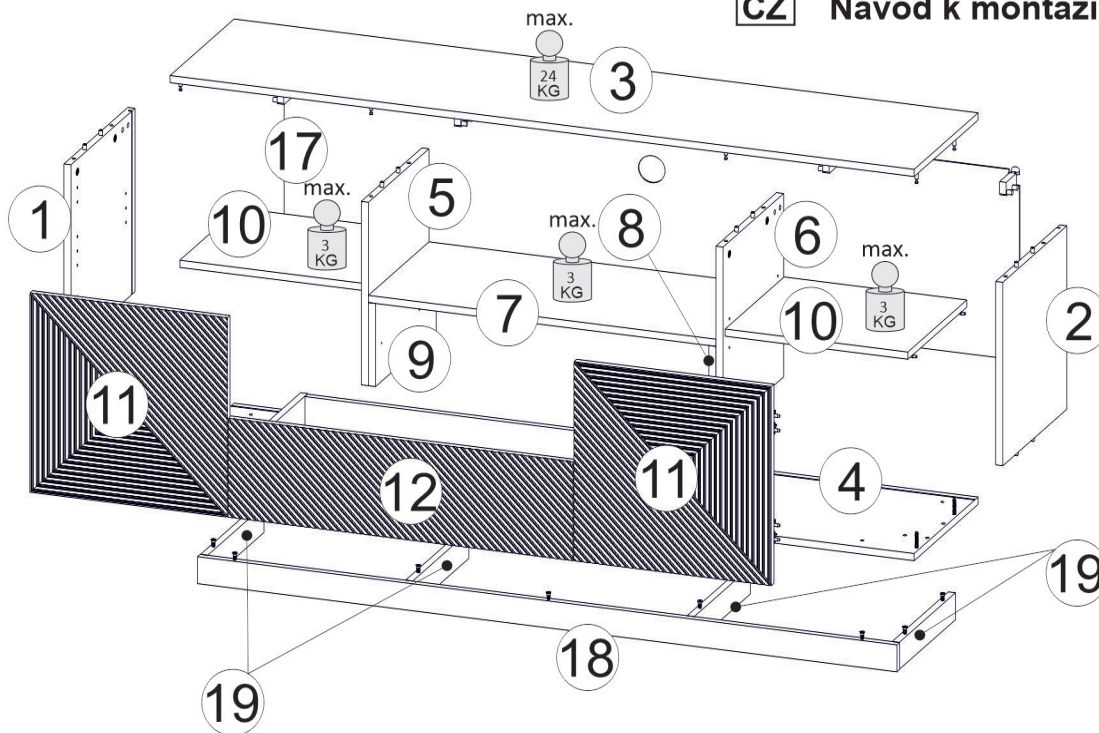
Model: **ASHA RTV 167 2D1SZ** 1/14  
 Modell: **ASHA RTV 167 2D1SZ** 1/14

Do montázu potrebne są:  
 Für die Montage dieser Type benötigen Sie:

Na montáž budete potrebovať  
 Potrebné k montáži



# BOGART.



**PL** Instrukcja montażowa  
**D** Montageanleitung  
**GB** Assembly instructions  
**SK** Návod na montáž  
**CZ** Návod k montáži

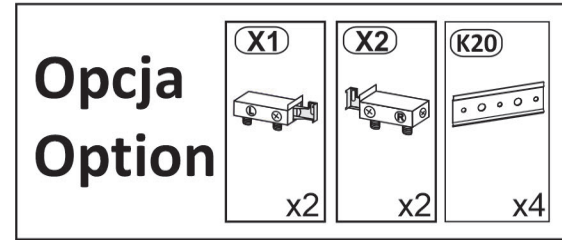
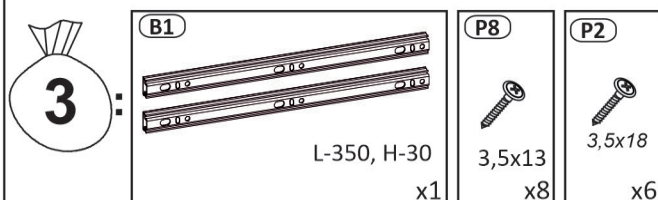
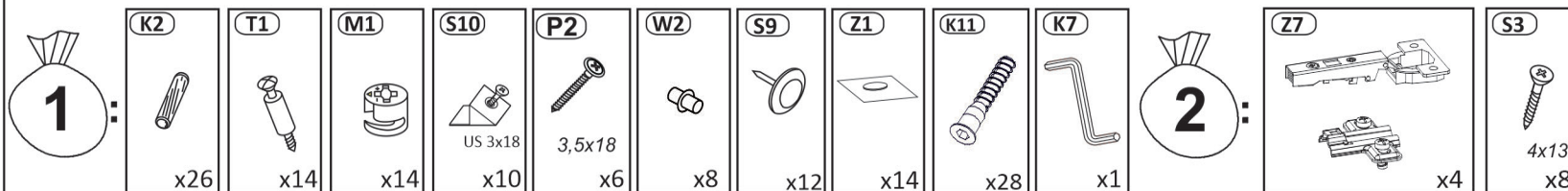
**D** Sehr geehrter Kunde, sollte ein Teil fehlen oder beschädigt sein, kreuzen Sie bitte dieses deutlich auf der Montageanleitung an und schicken Sie zu uns ab.

**GB** Dear customer, Should there be any place missing or damaged, kindly mark this place clearly on the attached assembly instructions and return it to us.

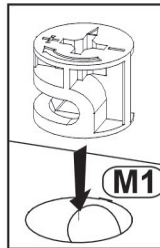
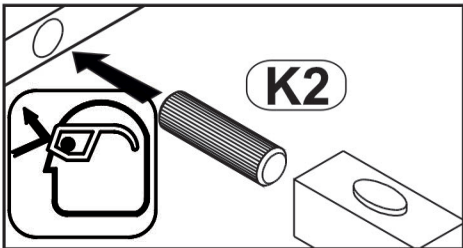
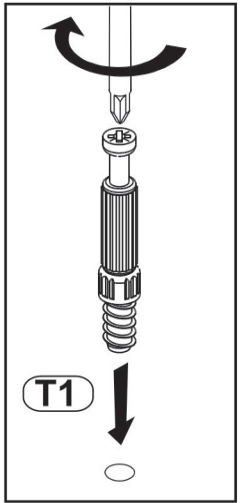
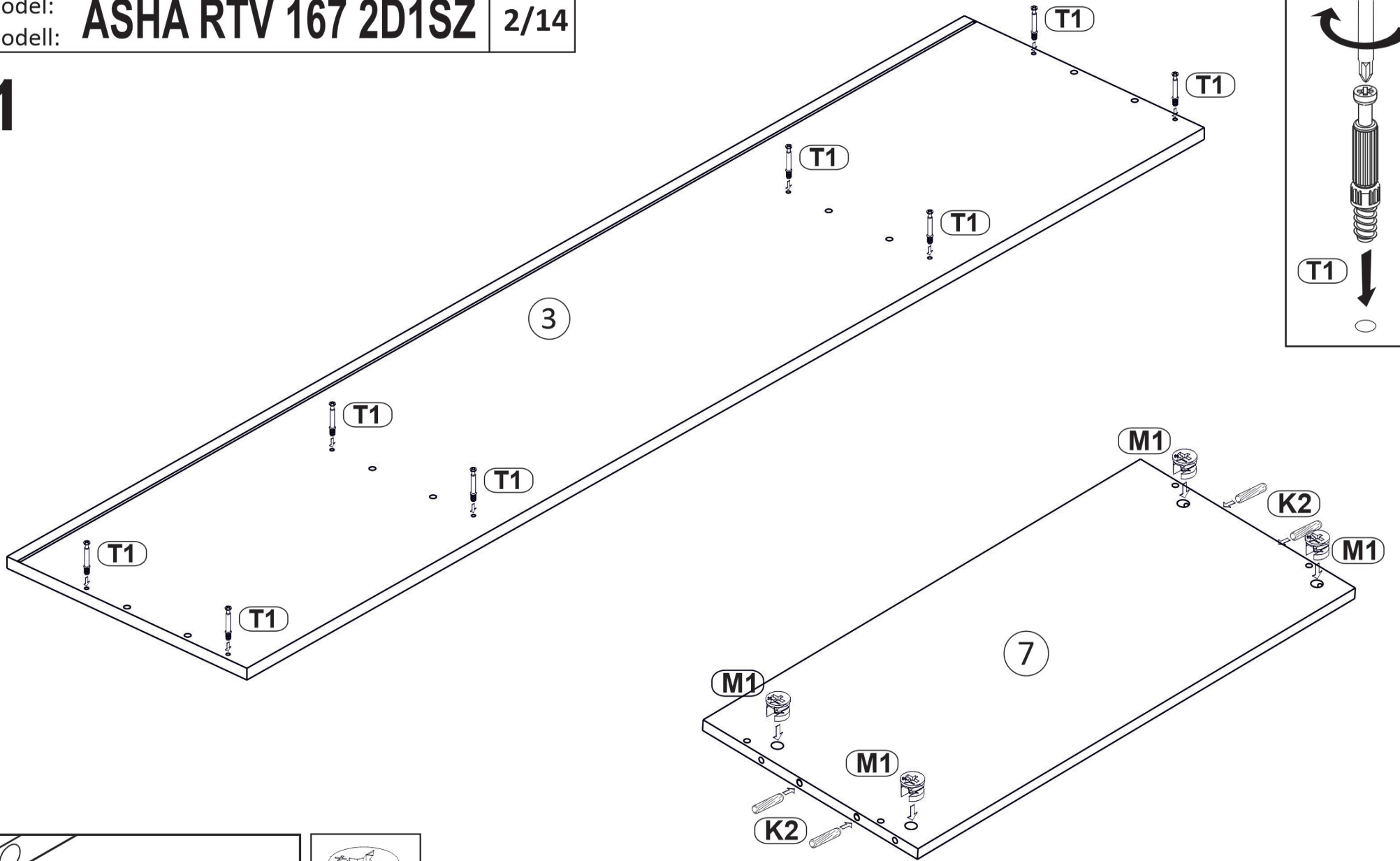
**PL** Szanowny Kliencie, gdyby brakowało jakiejś części lub byłaby uszkodzona proszę to oznaczyć krzyżykiem na instrukcji montażowej przesałać instrukcję razem z reklamacją.

**SK** Vážení zákazník, keby chýbala nejaká časť, alebo by bola poškodená, označte ju prosím krížikom na montážnom návode a zašlite návod spolu s reklamáciou.

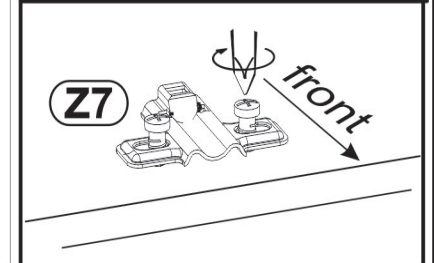
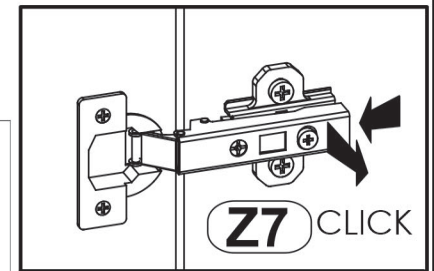
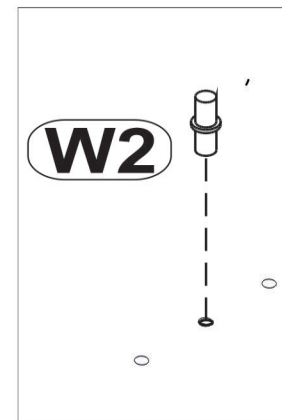
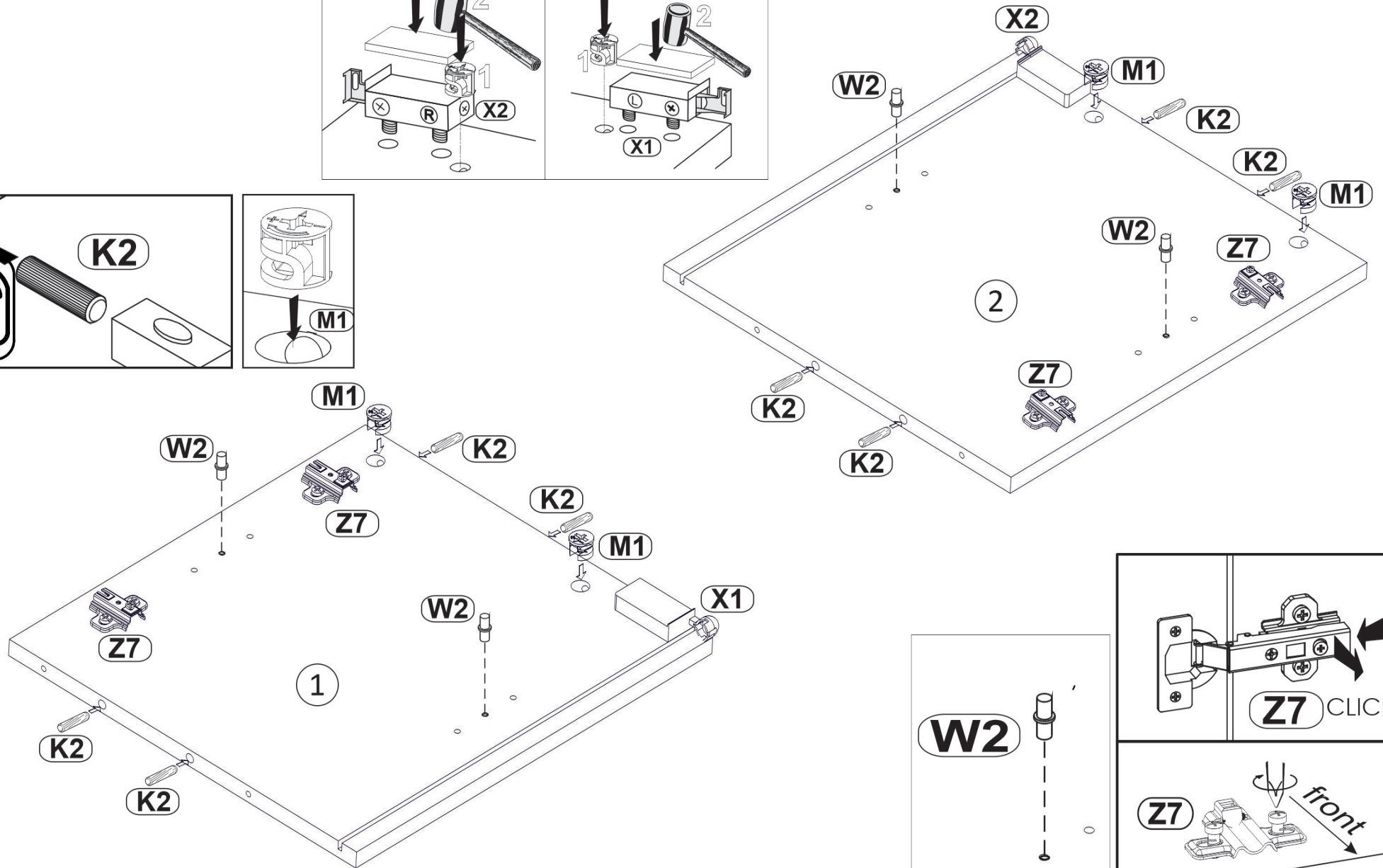
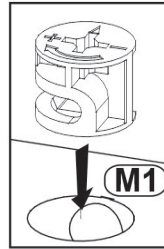
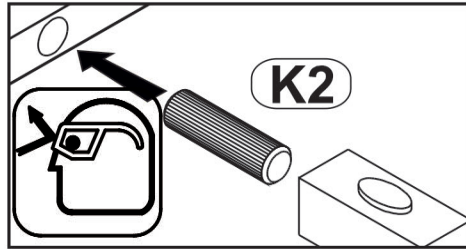
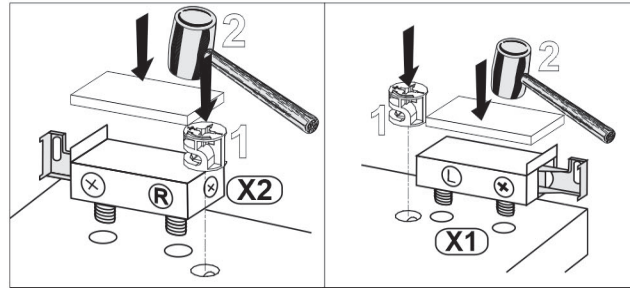
**CZ** Vážení zákazník, kdyby chýběla nějaká část nebo byla poškozená, označte ji prosím křížkem na montážním návodu a zašlete návod spolu s reklamací.



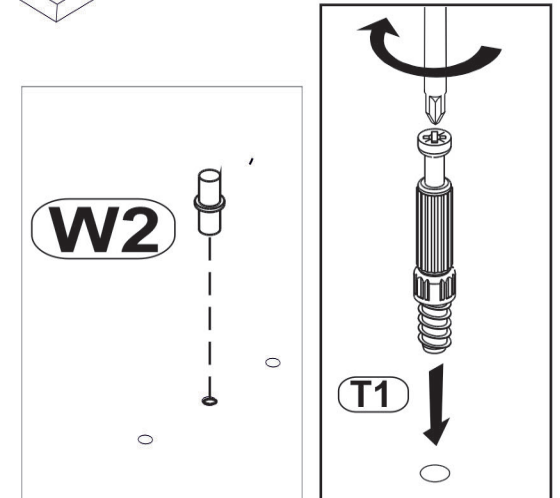
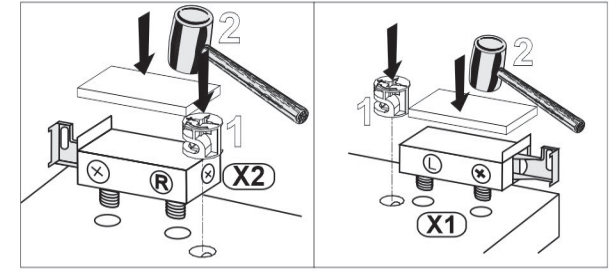
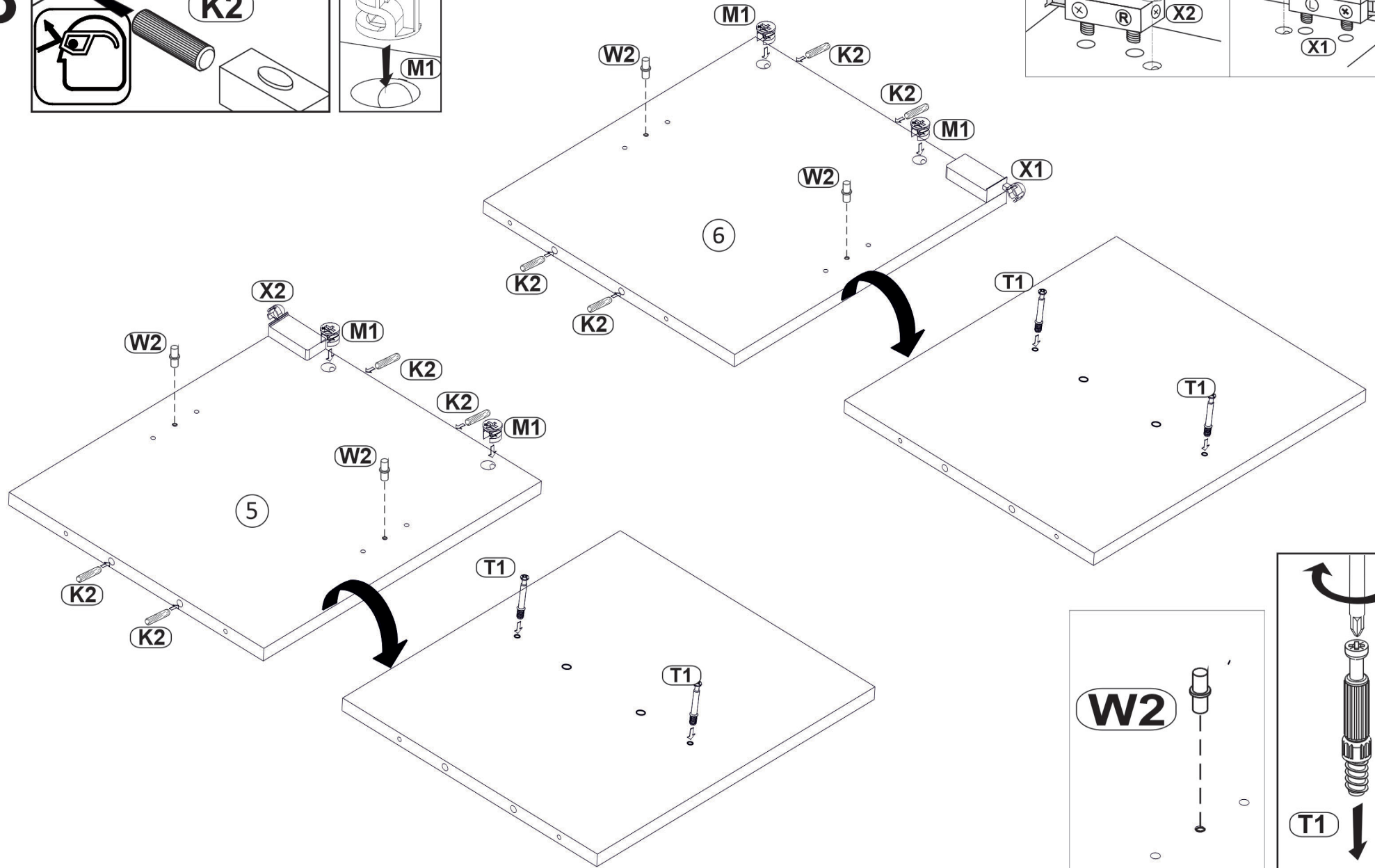
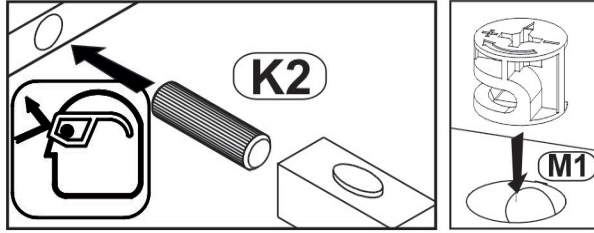
**1**



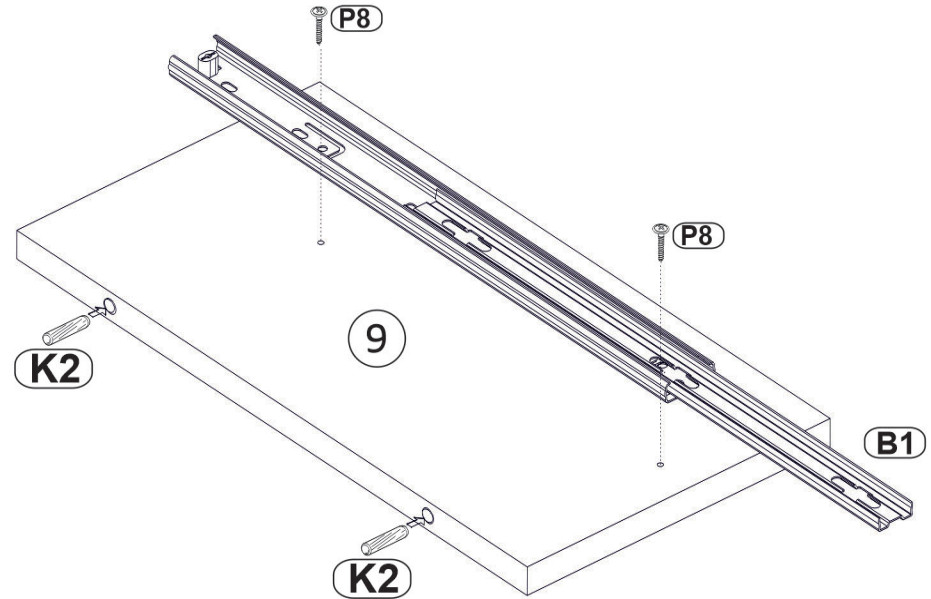
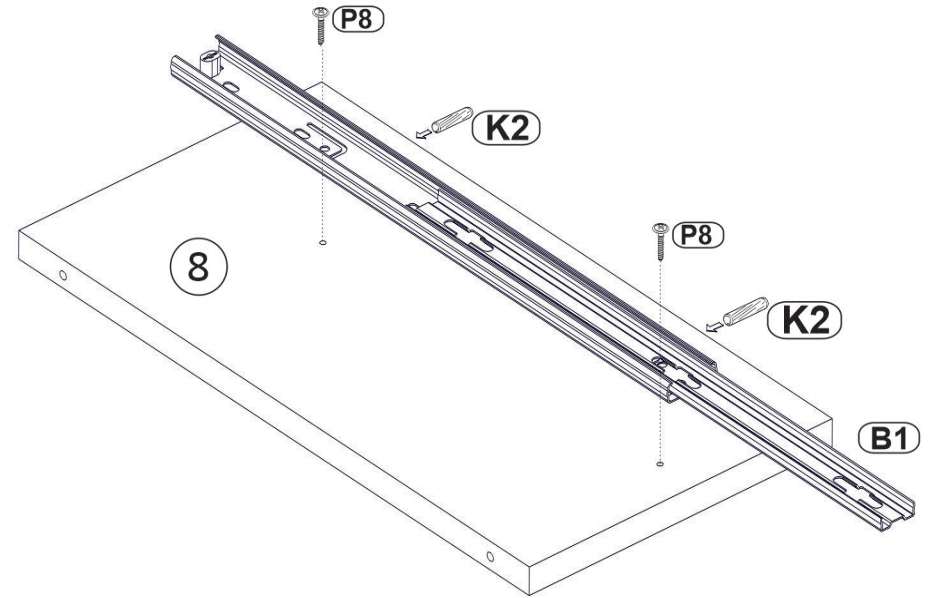
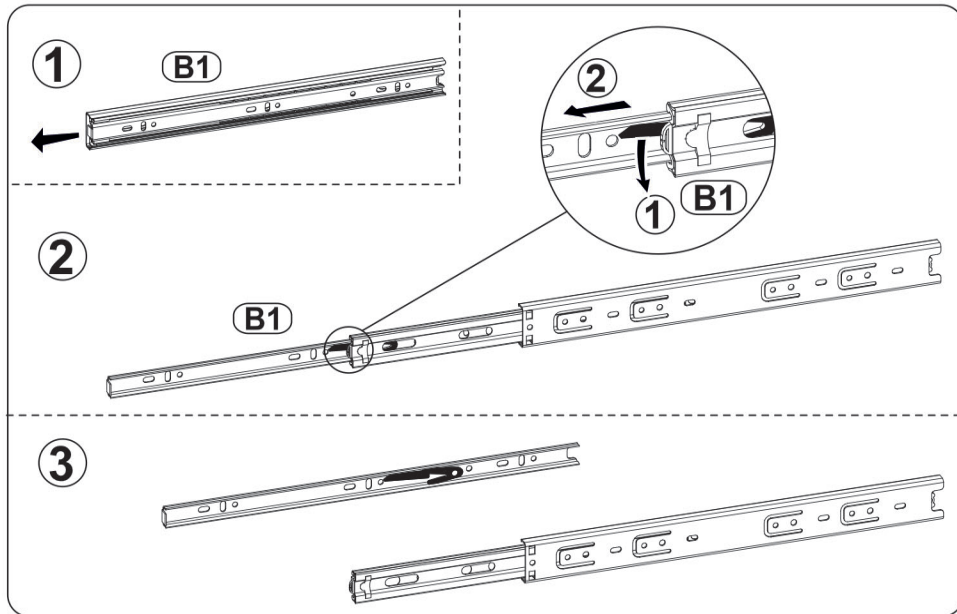
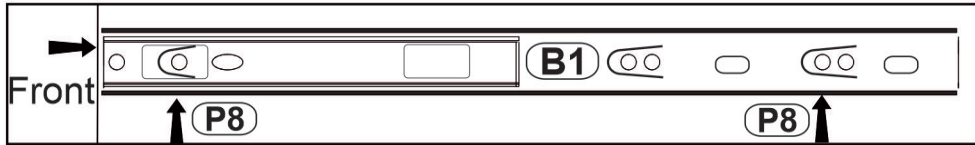
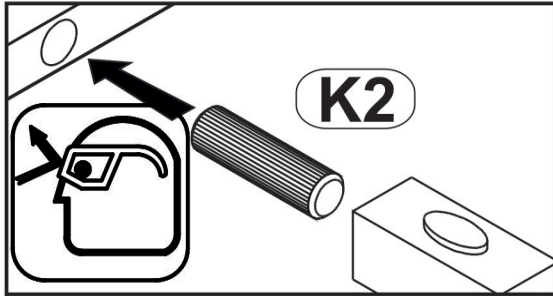
# 2



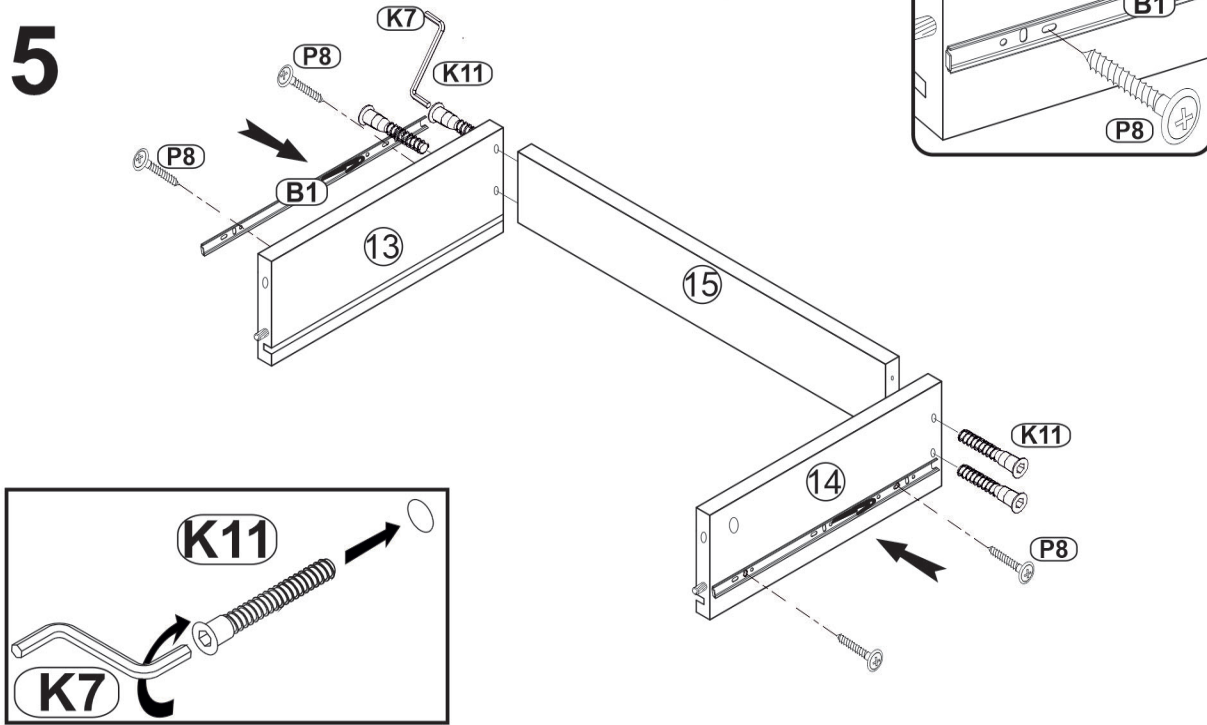
**3**



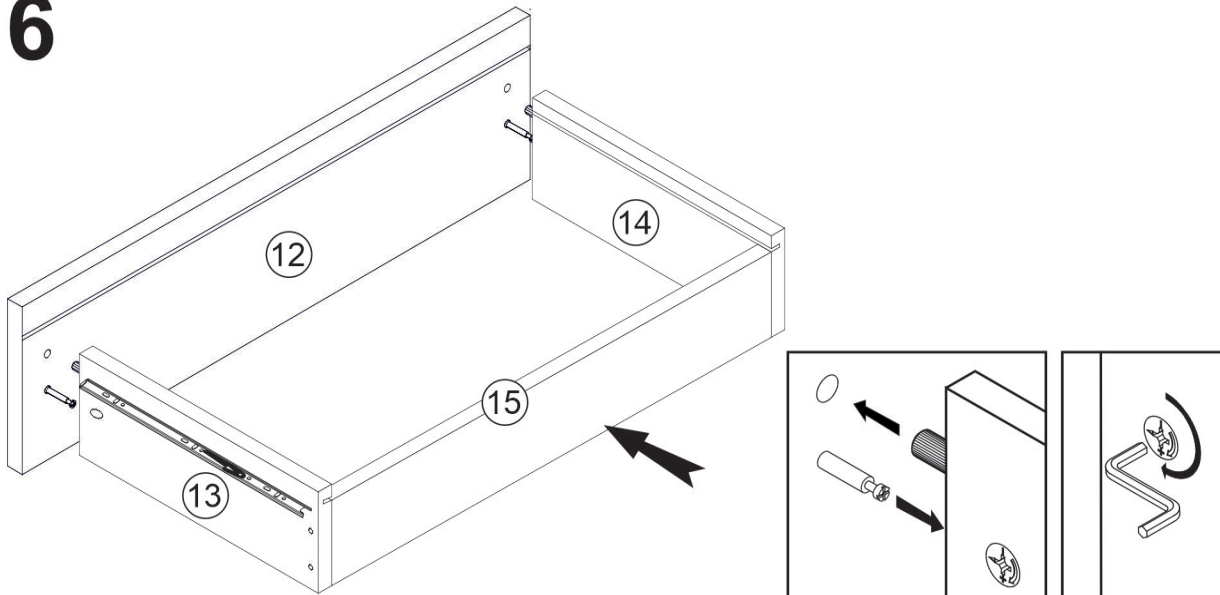
# 4



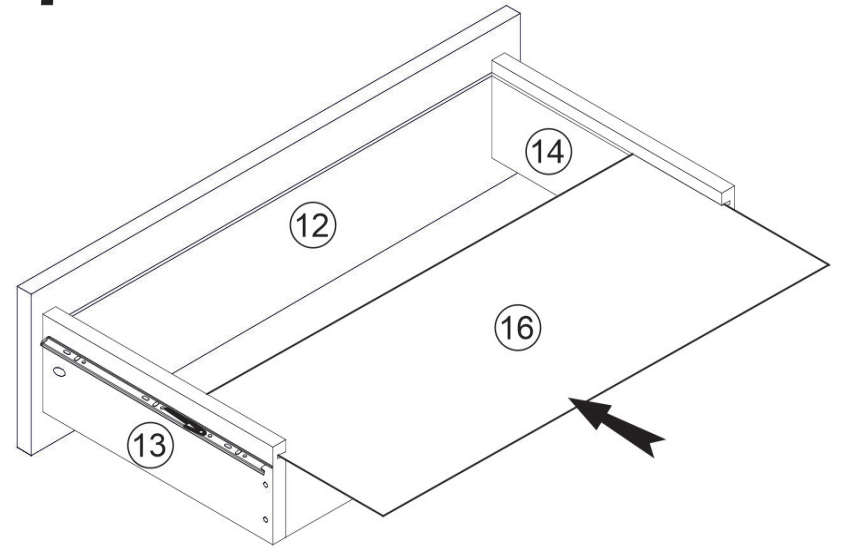
**5**



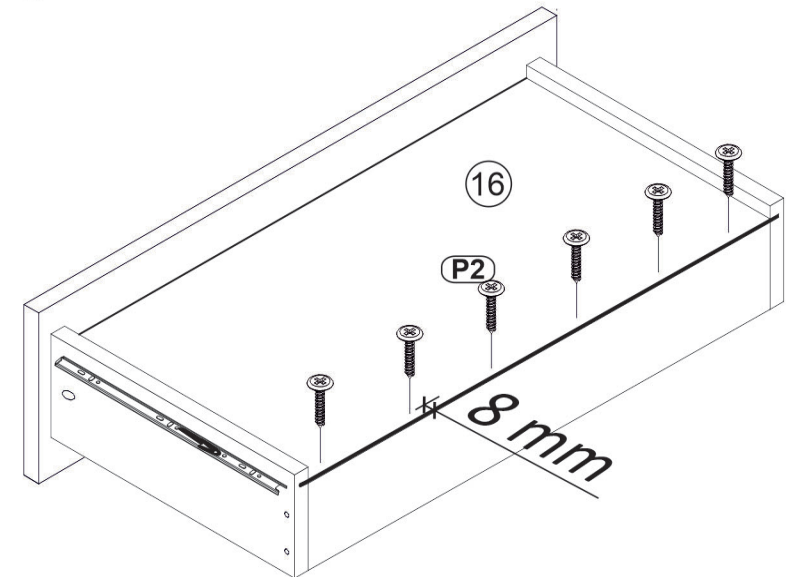
**6**



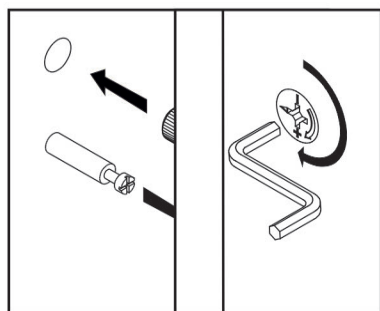
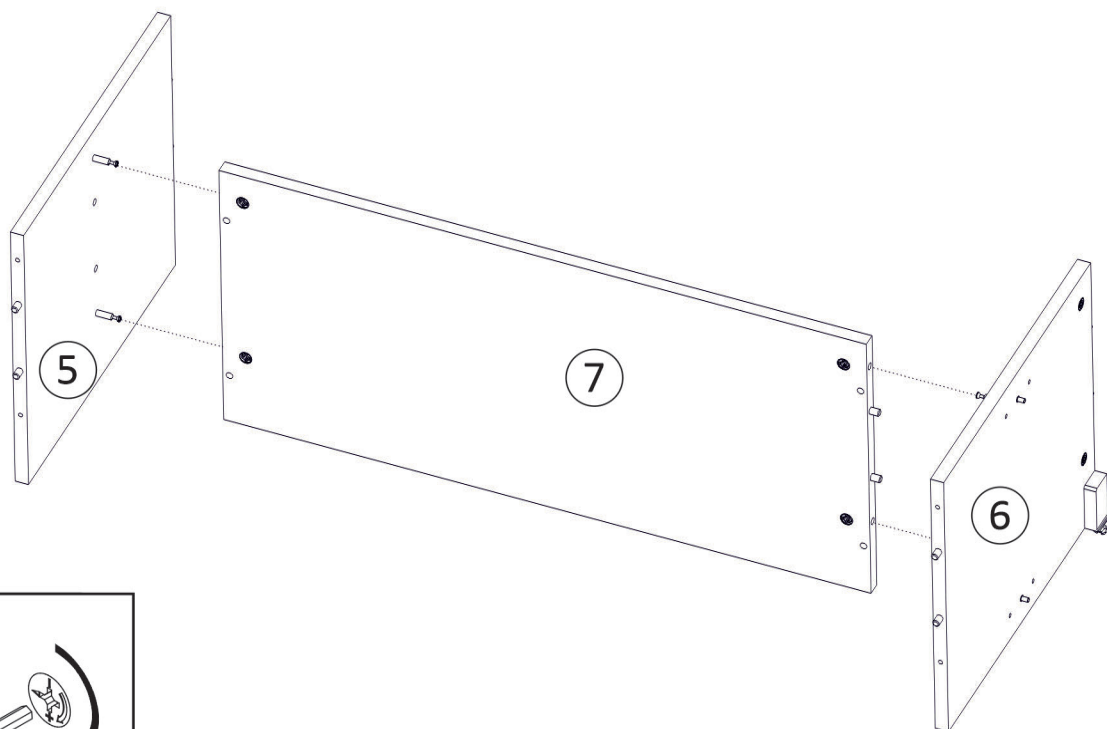
**7**



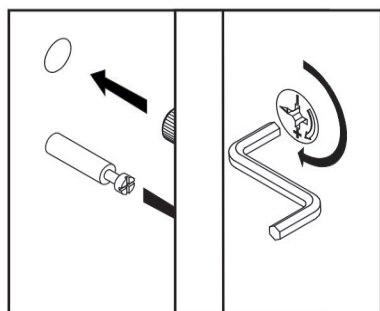
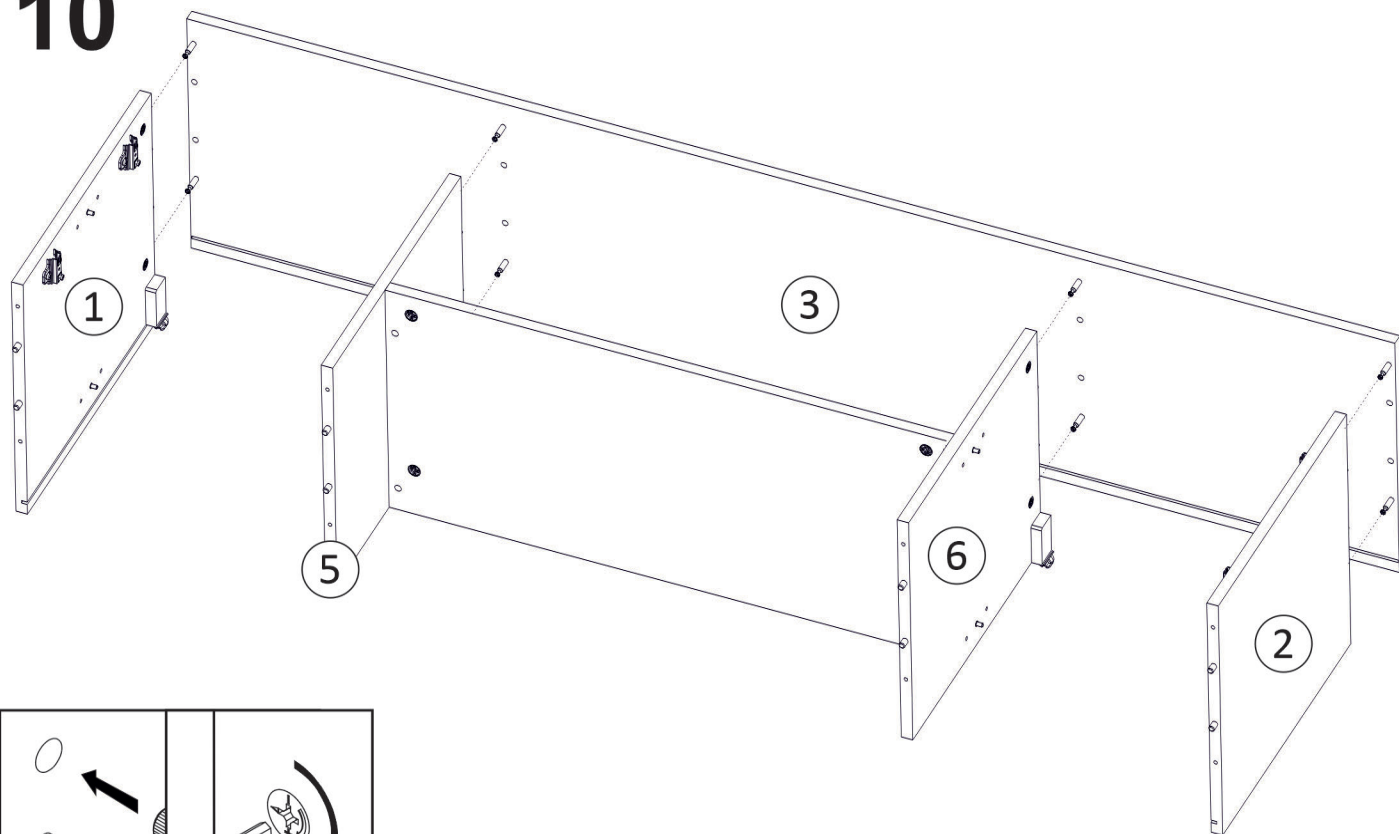
**8**



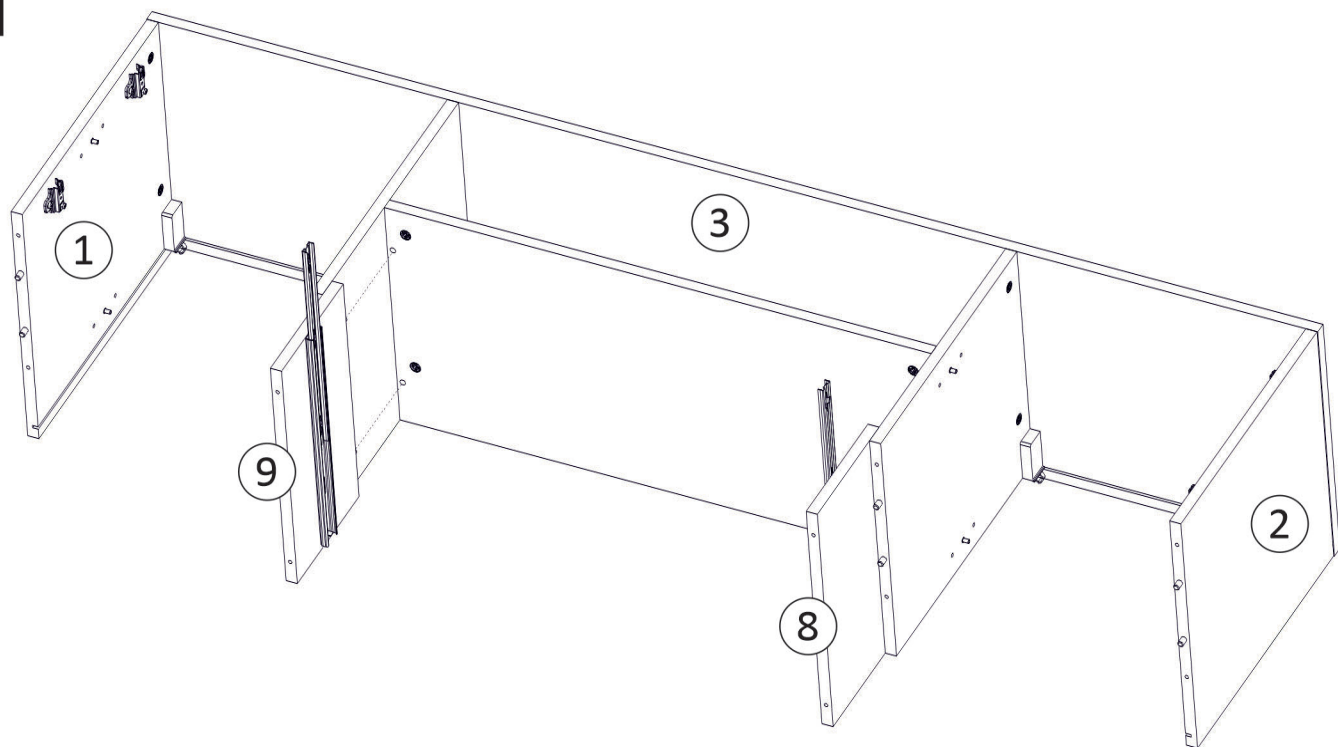
# 9



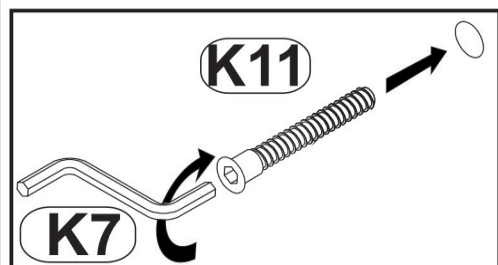
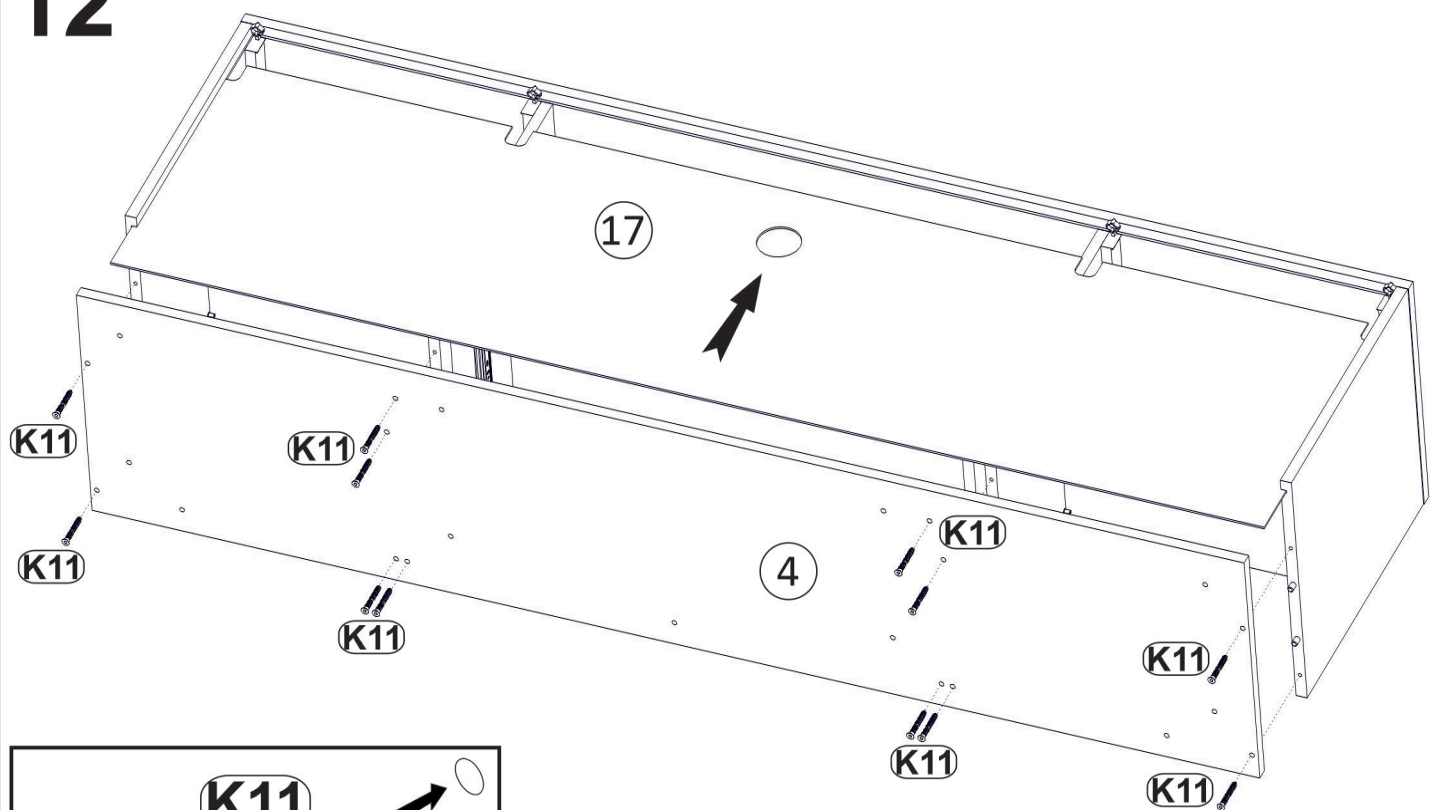
# 10



# 11

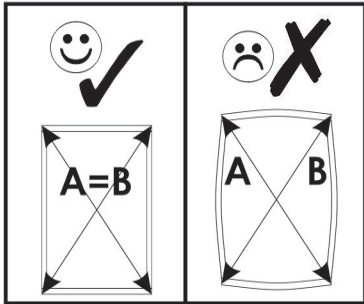
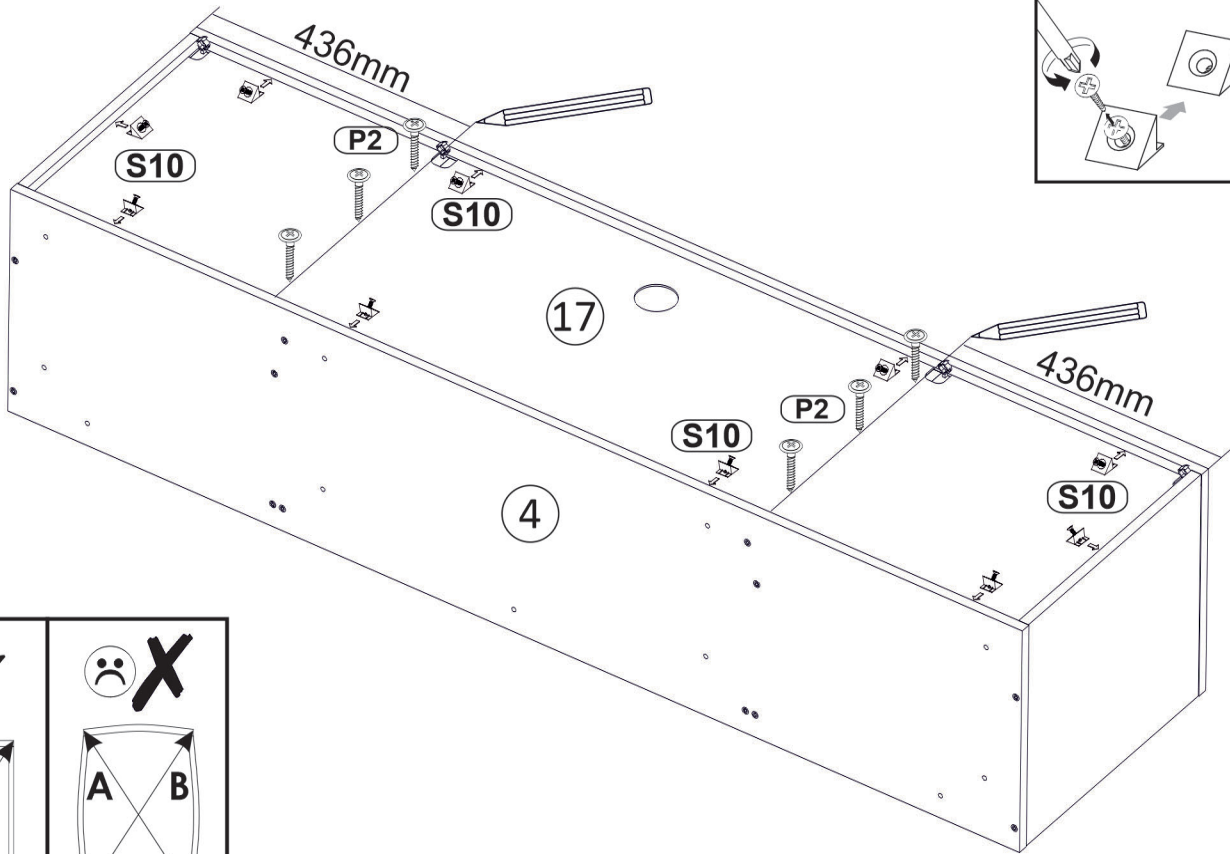


# 12

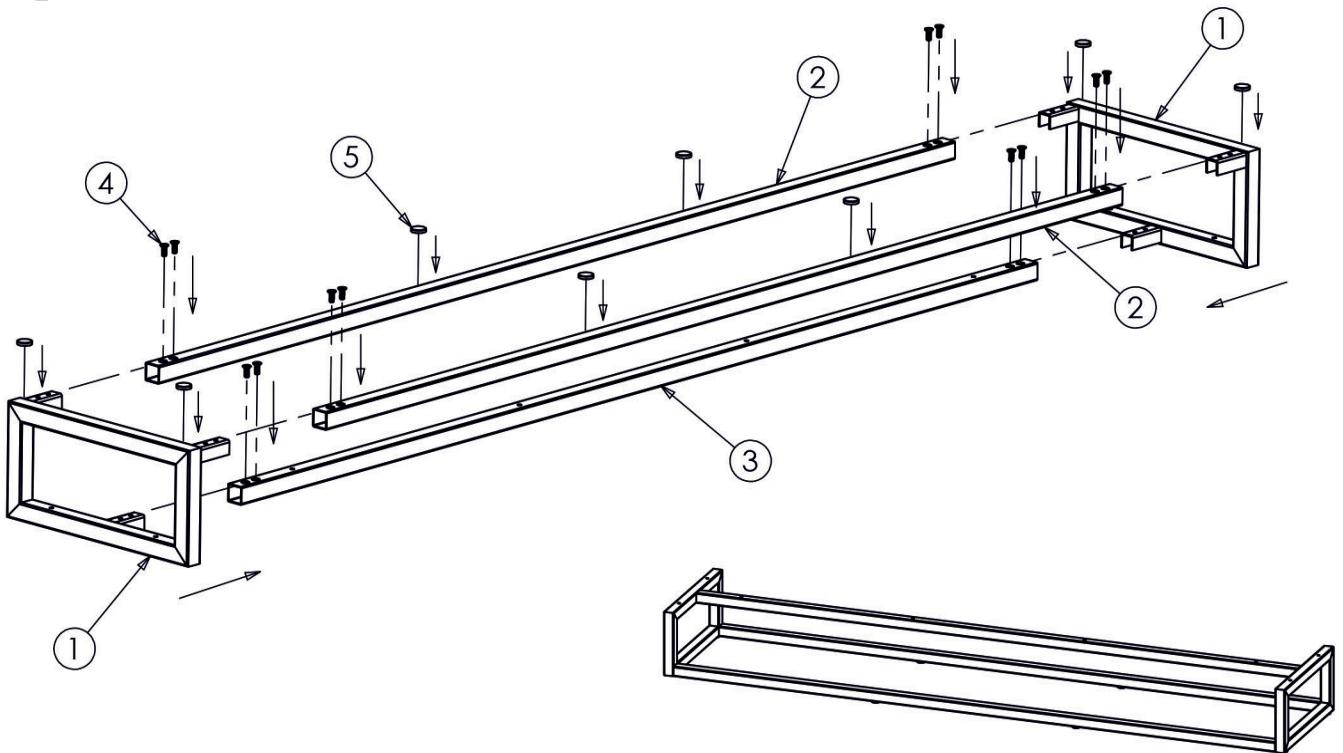




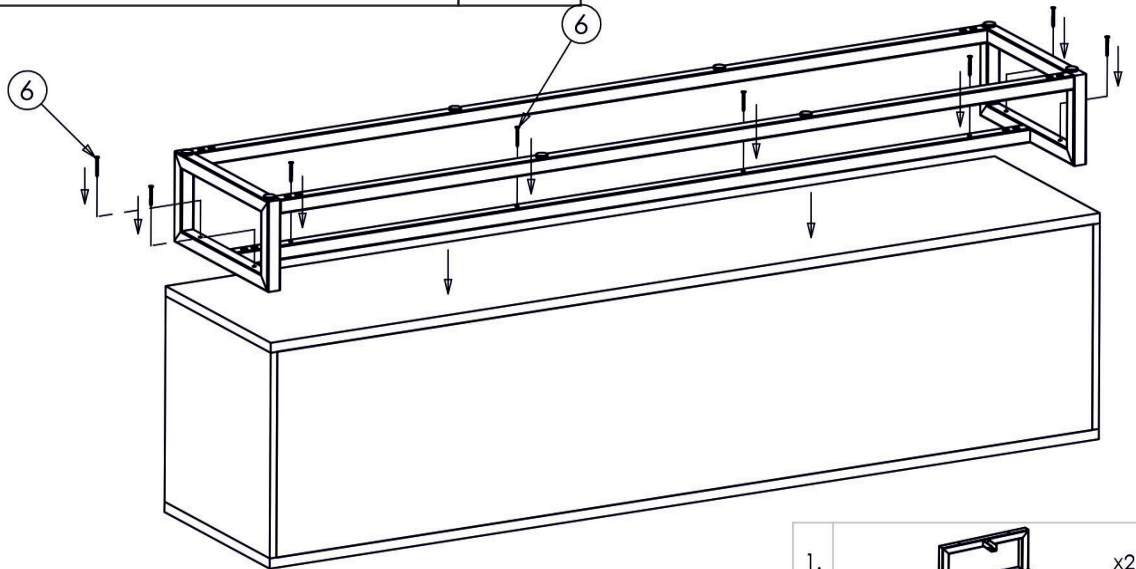
# 13



# 14



# 15

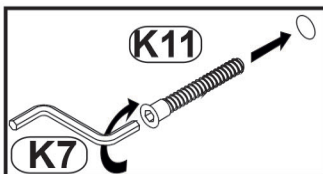
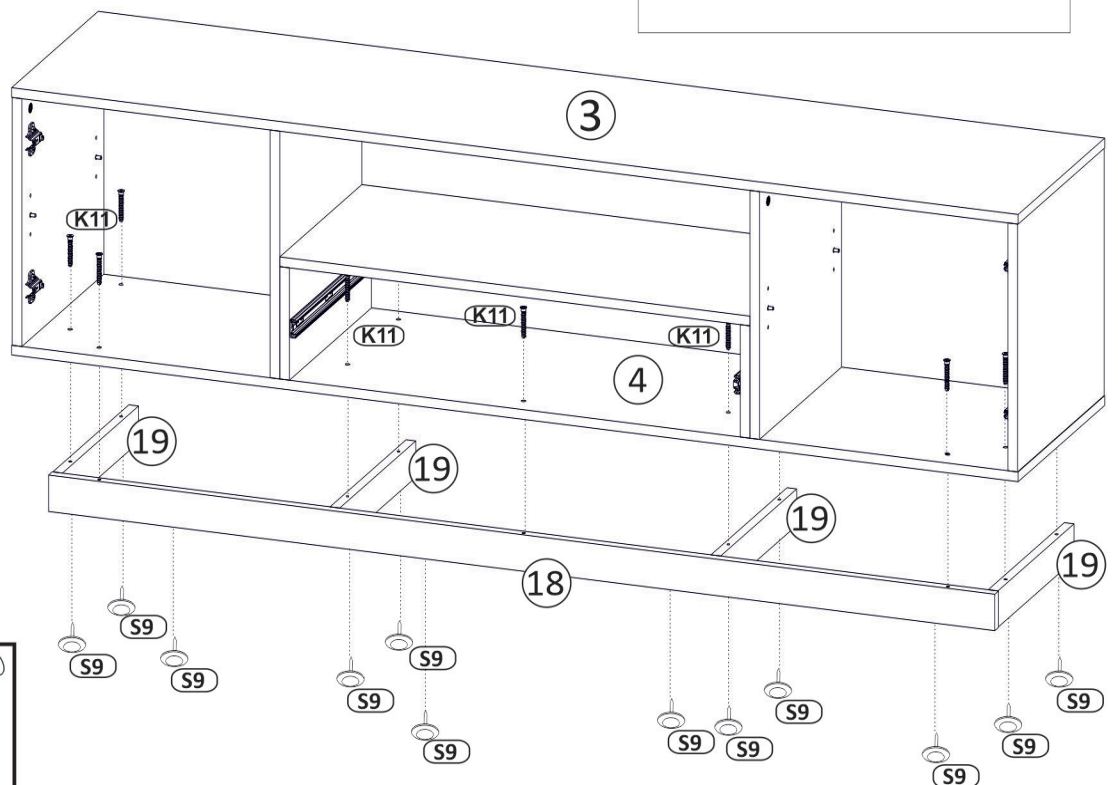


1.		x2
2.		x2
3.		x1
4.		x12
5.		x8
6.		x8
7.		x1

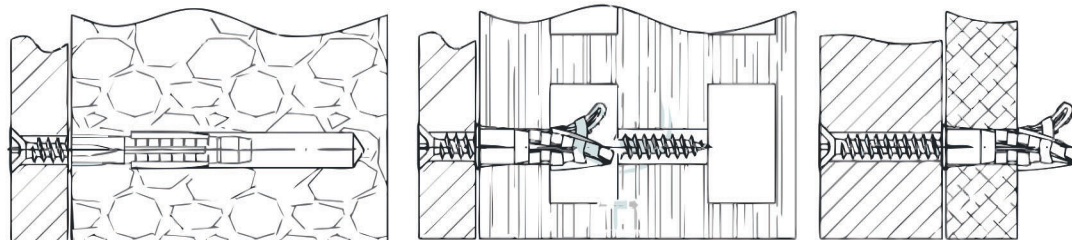
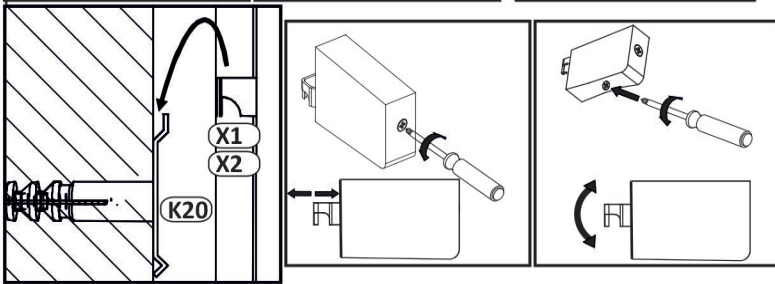
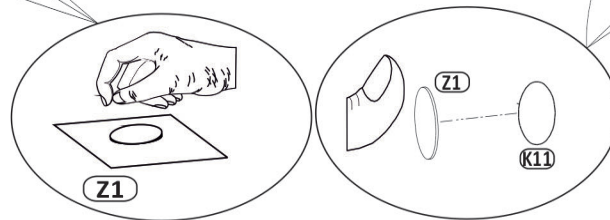
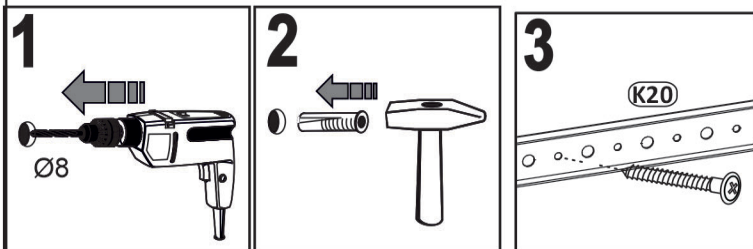
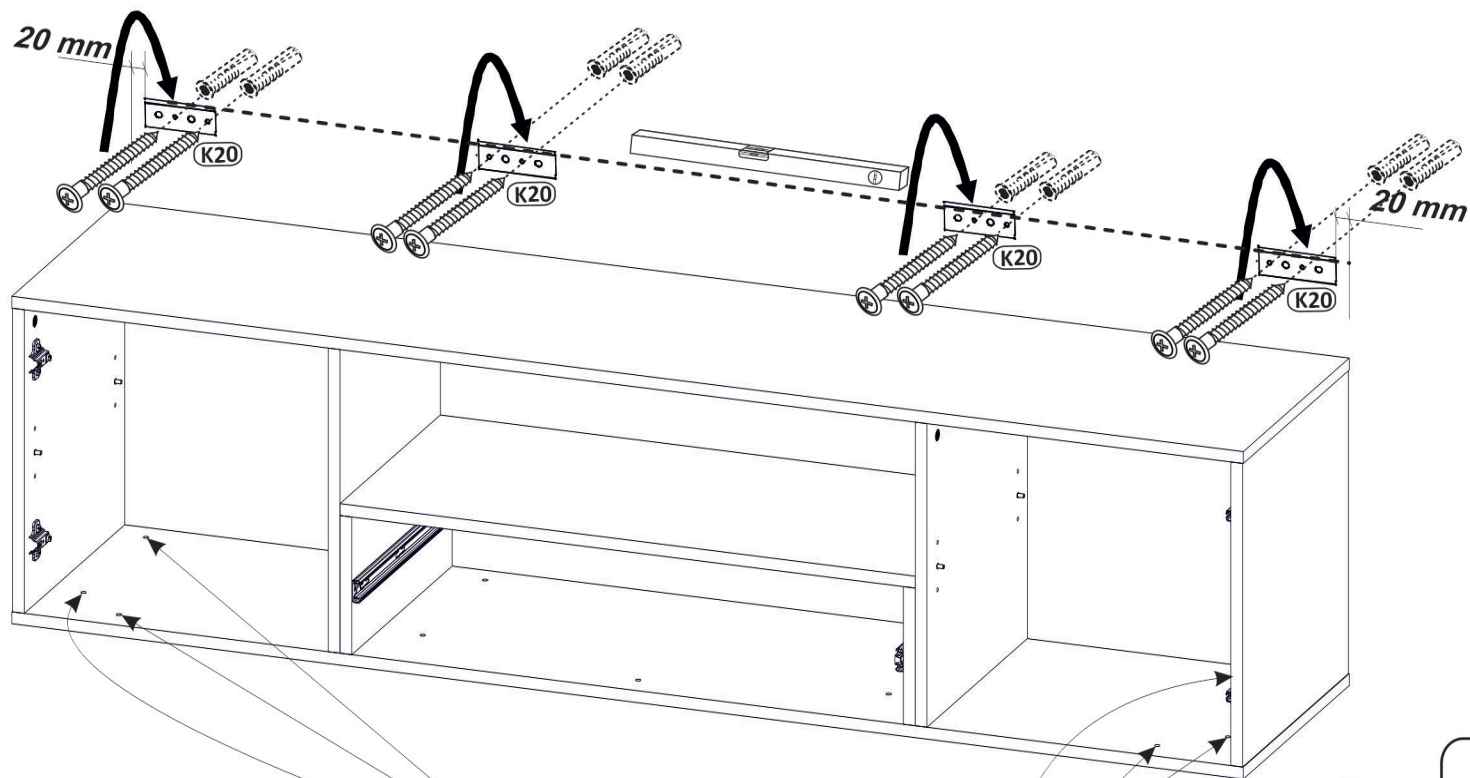
# 16

Tylko opcja stojąca  
 Only stand option

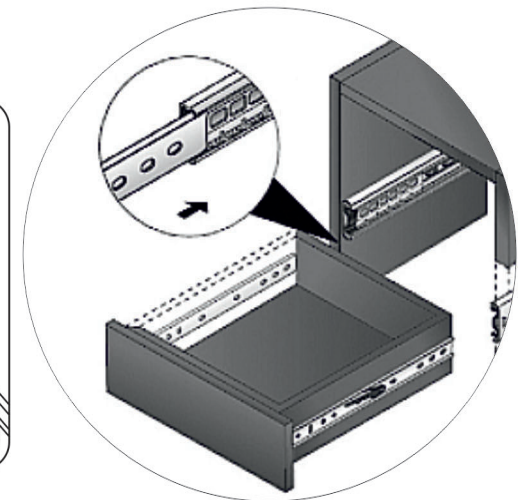
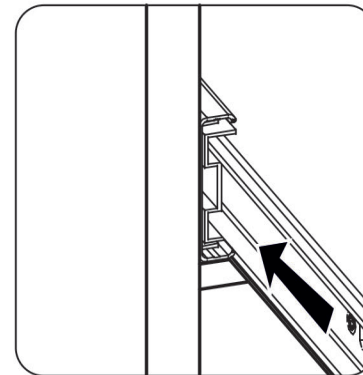
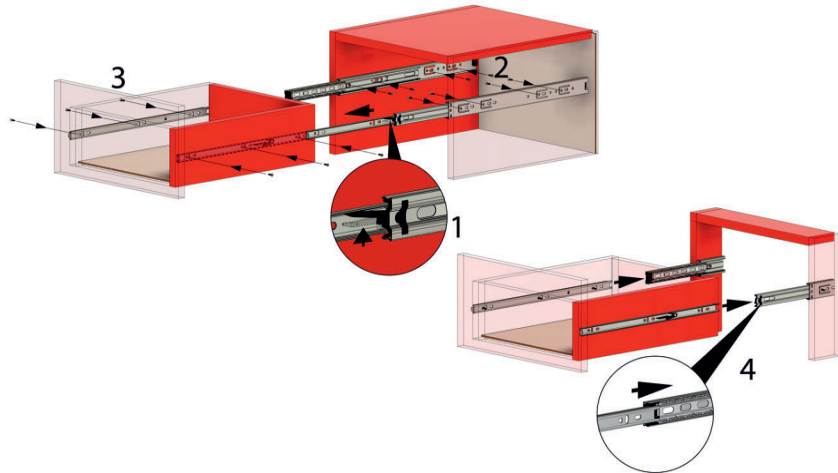
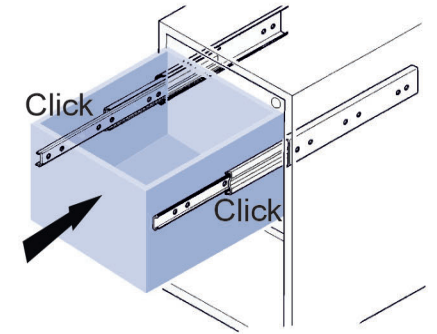
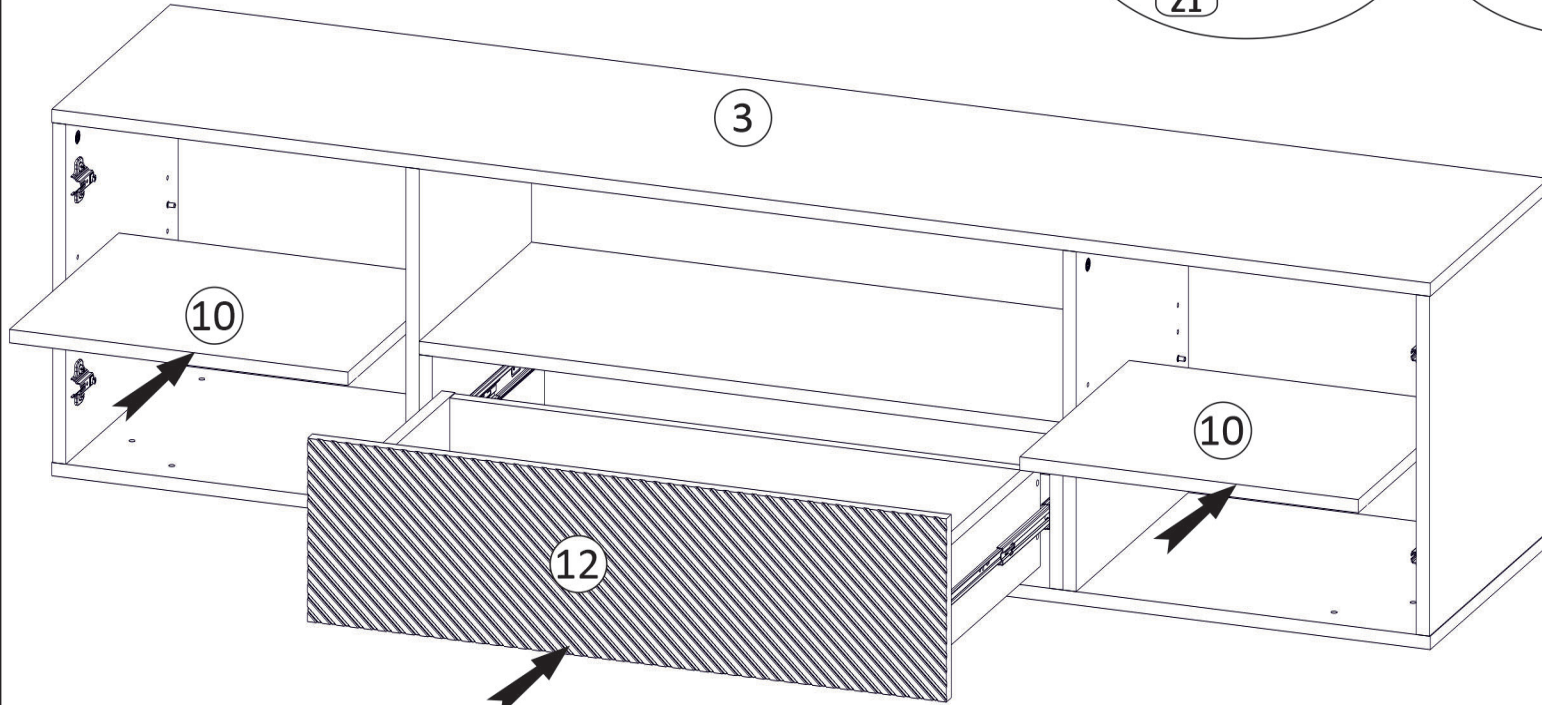
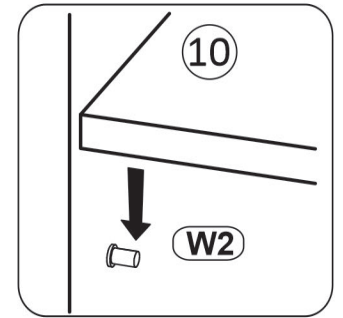
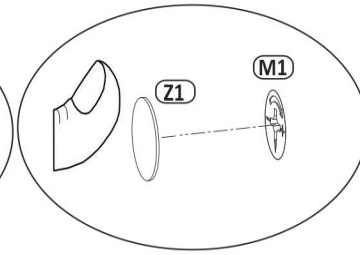
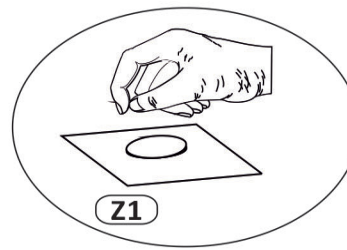
Tylko wersja bez stelaża.  
 Only version without frame.  
 Nur Version ohne Rahmen.  
 Iba verzija bez rámu.  
 Pouze verze bez rámu.



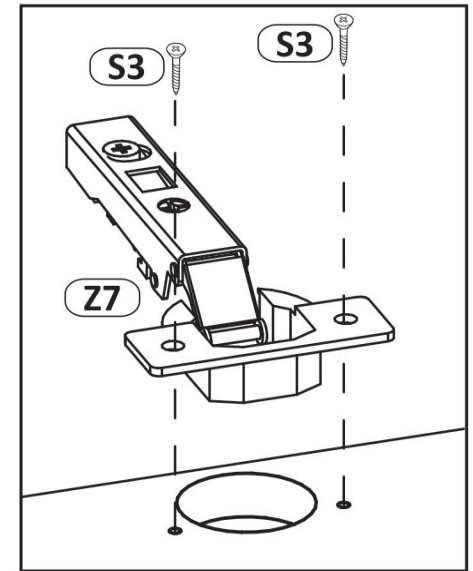
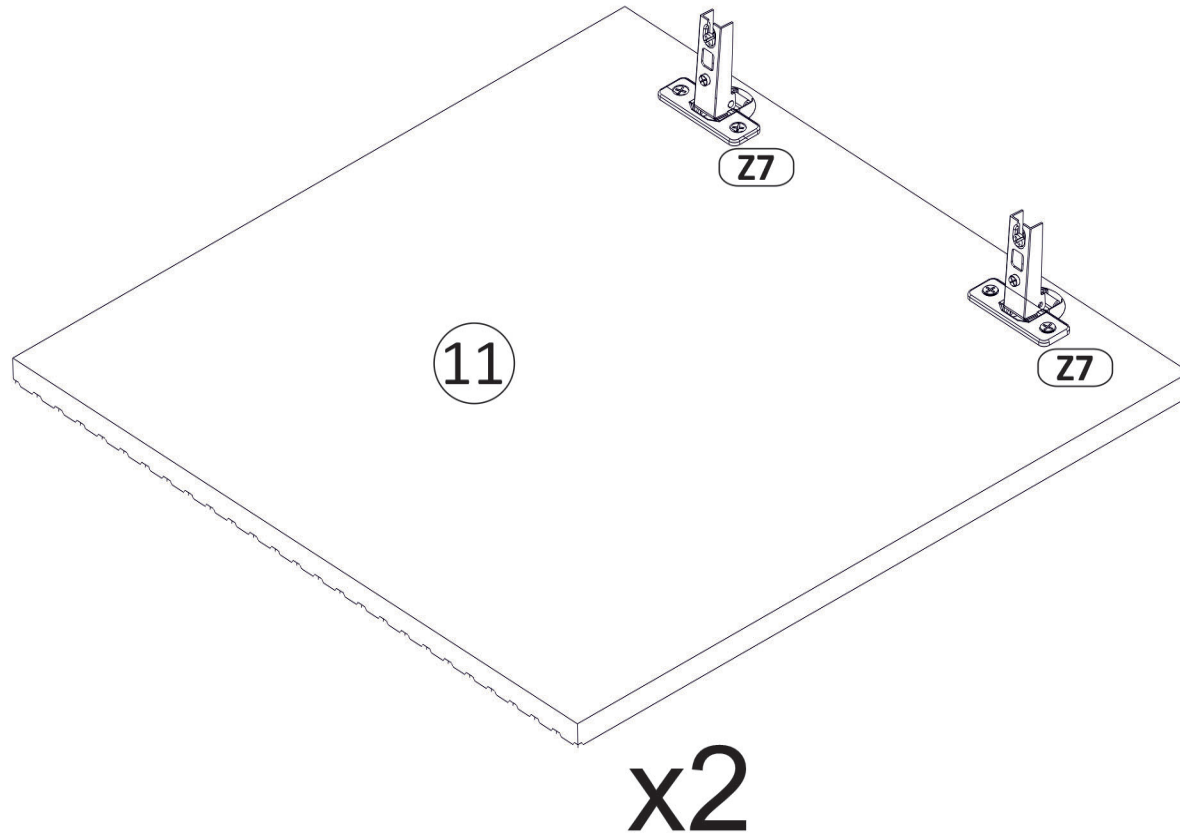
# 17



# 18



**19**



# 20

