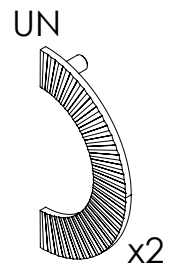
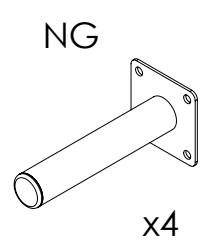
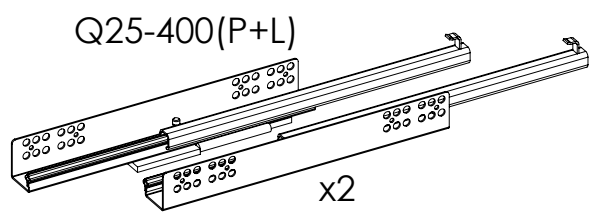
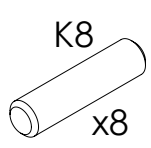
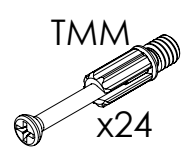
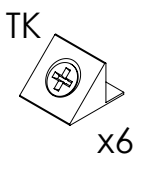
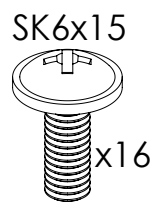
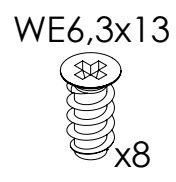
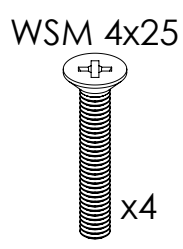
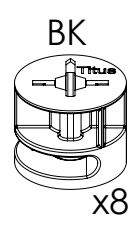
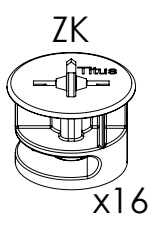
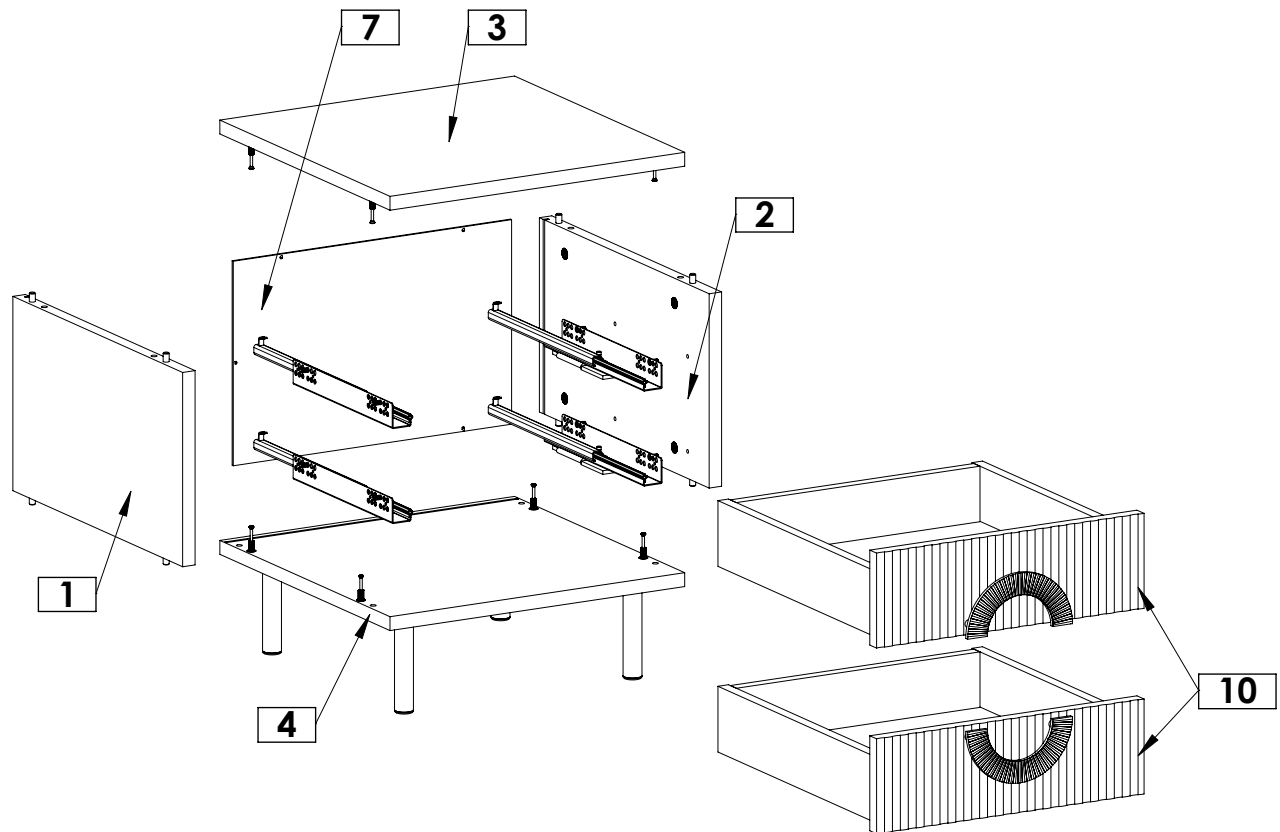
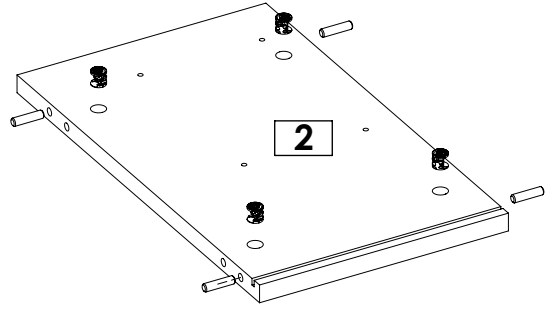
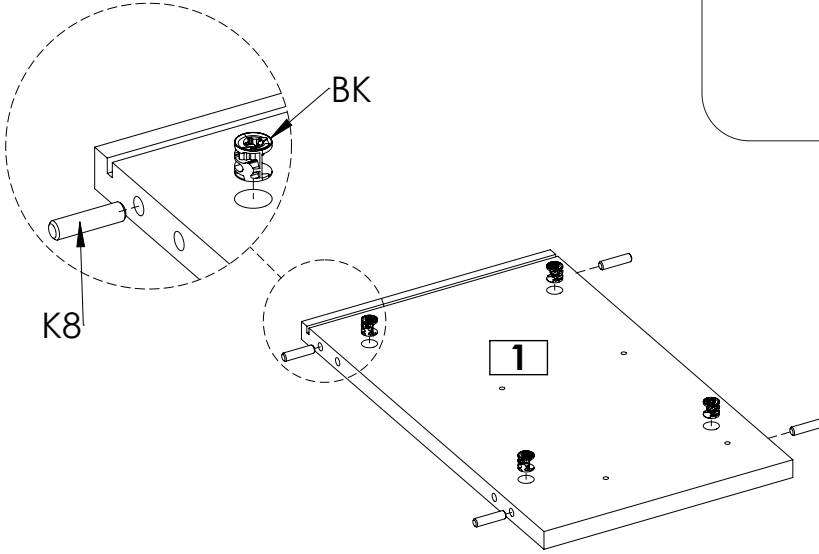
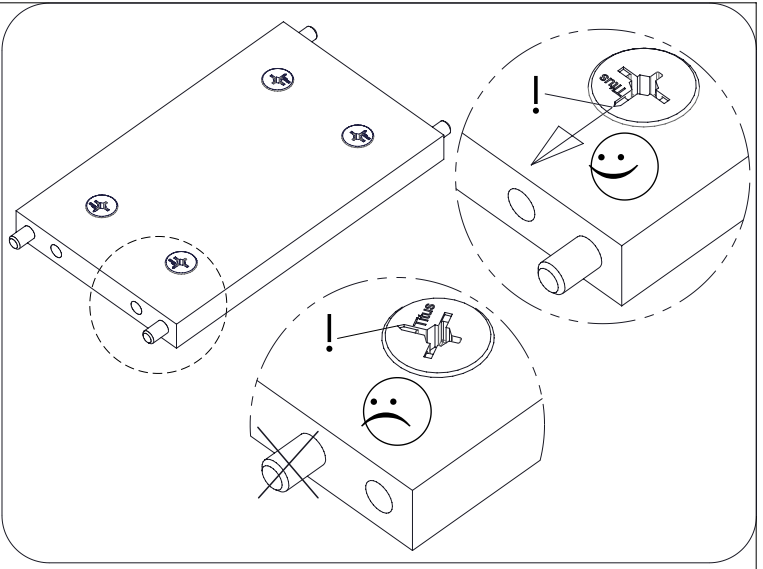
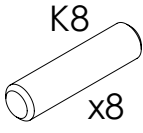
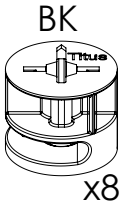


1

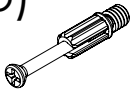


2

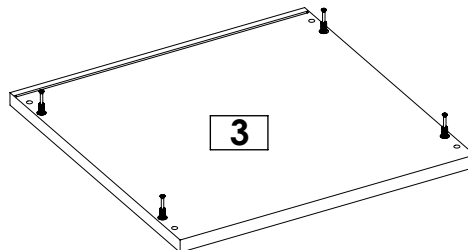
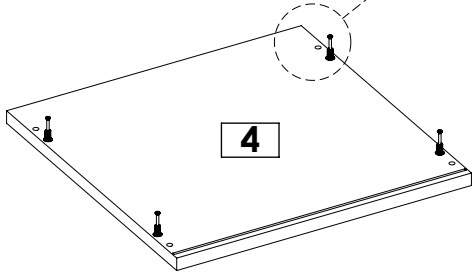
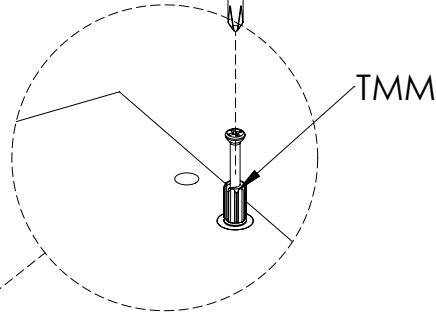
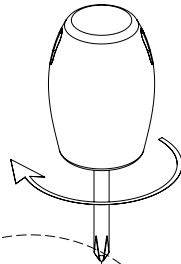
a)



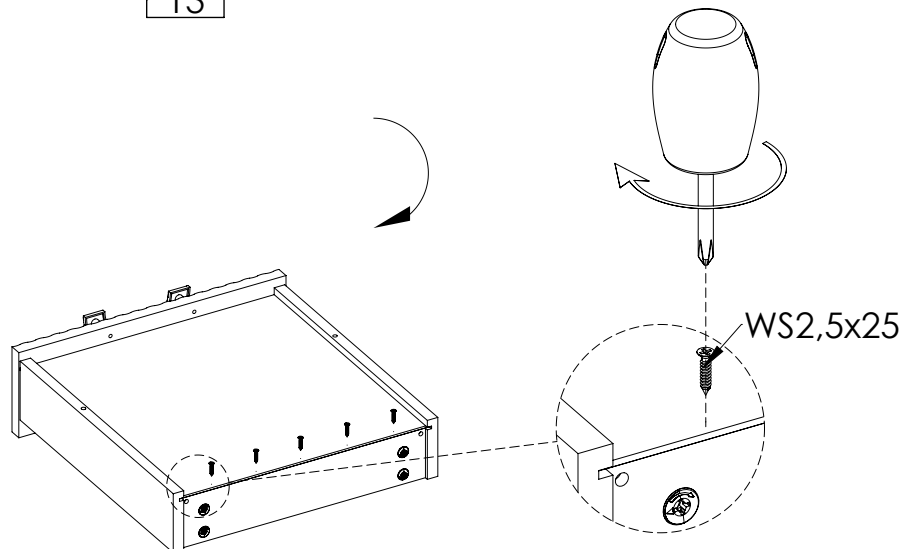
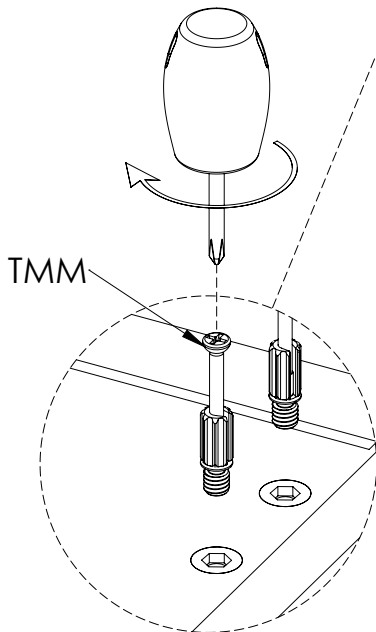
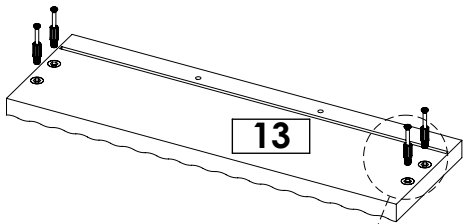
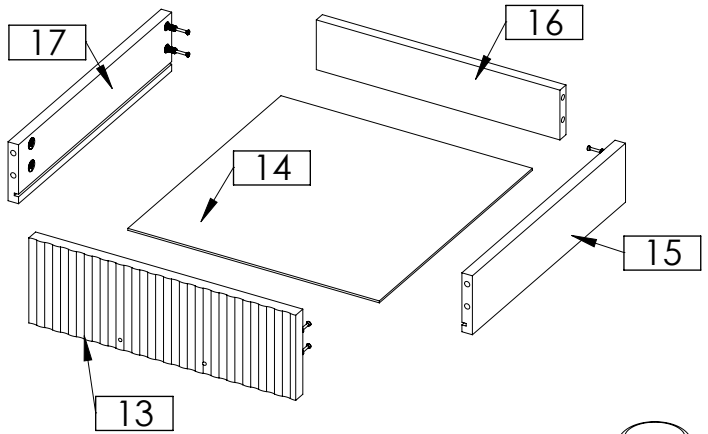
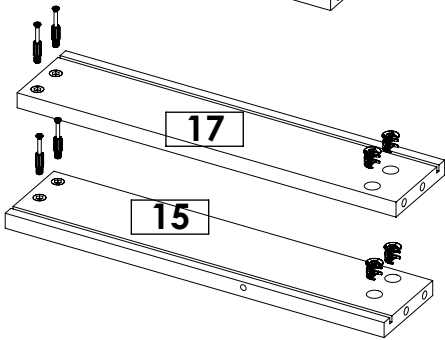
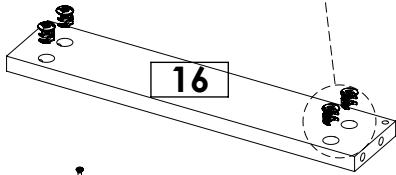
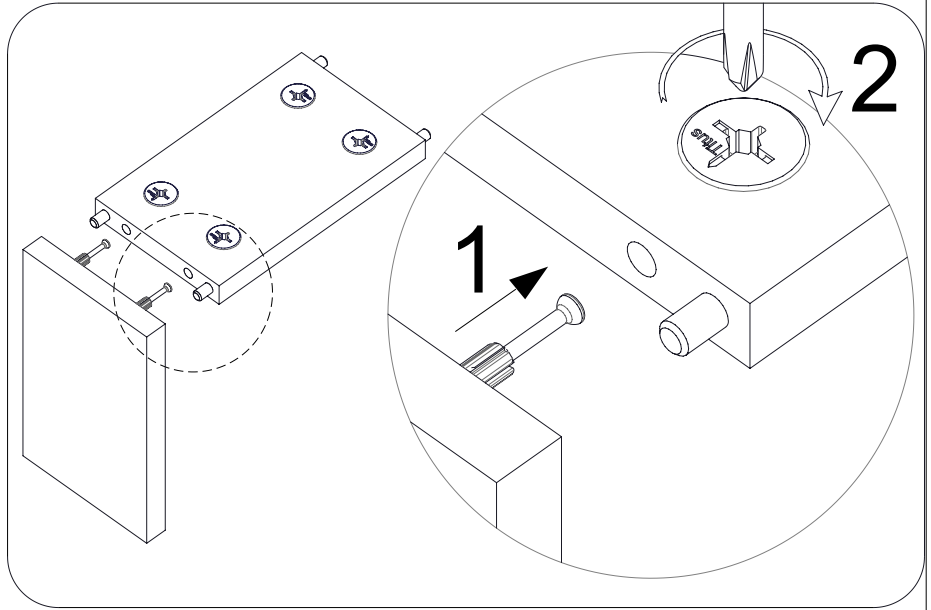
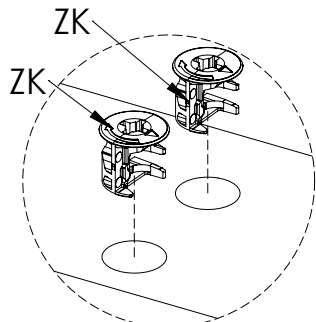
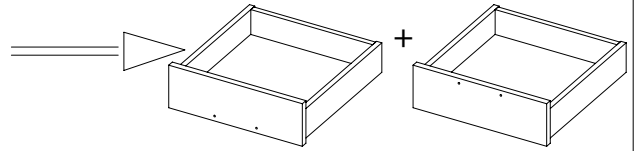
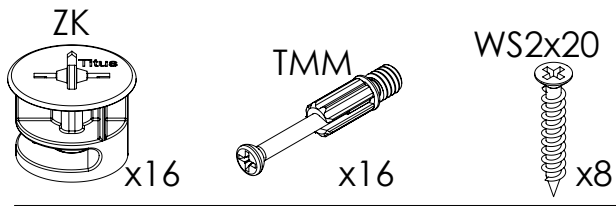
b)

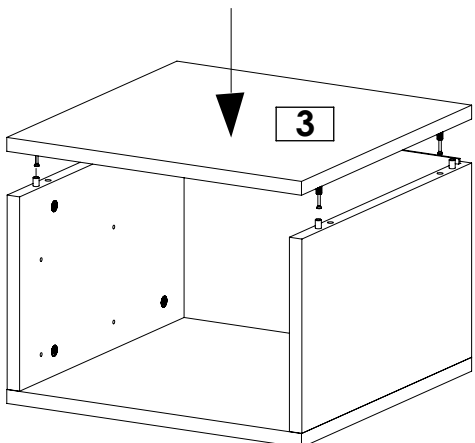
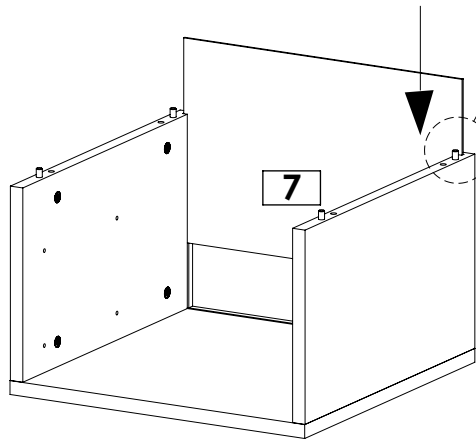
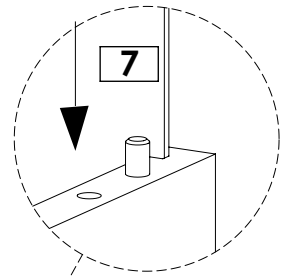
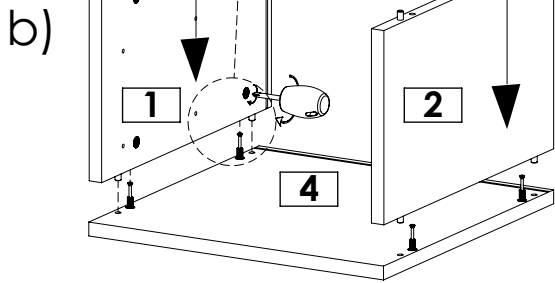
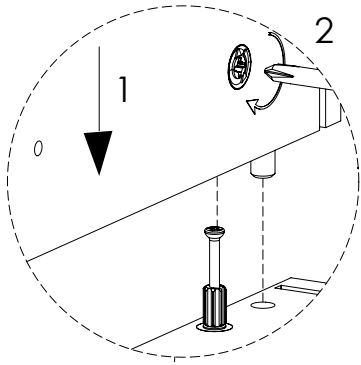
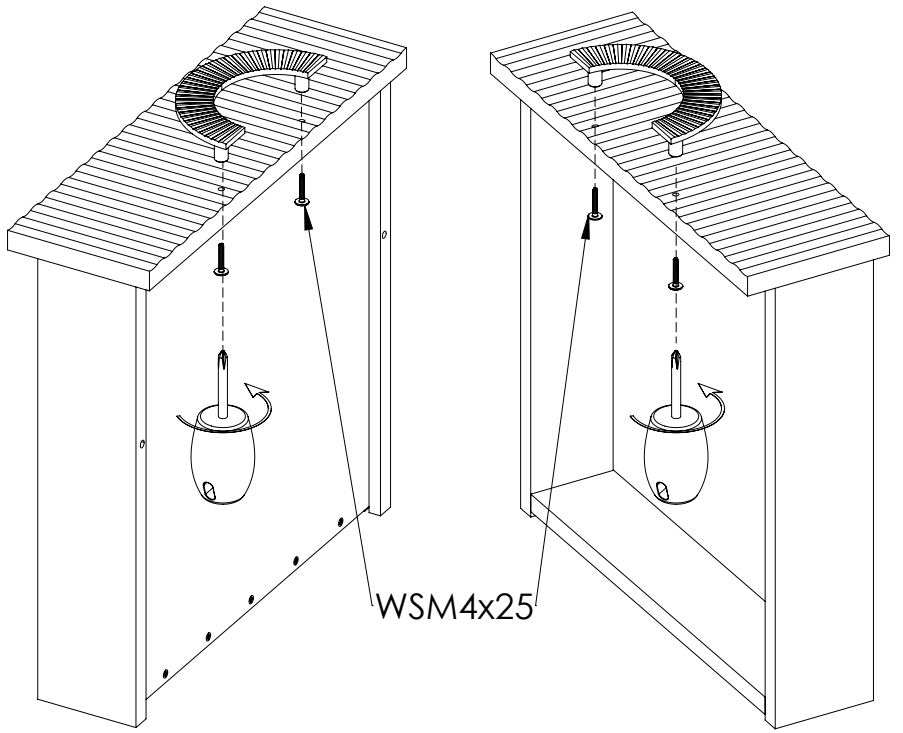
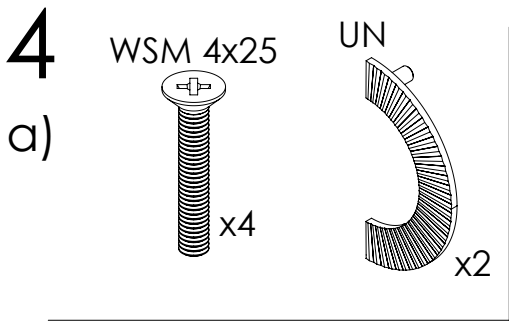


TMM x 8

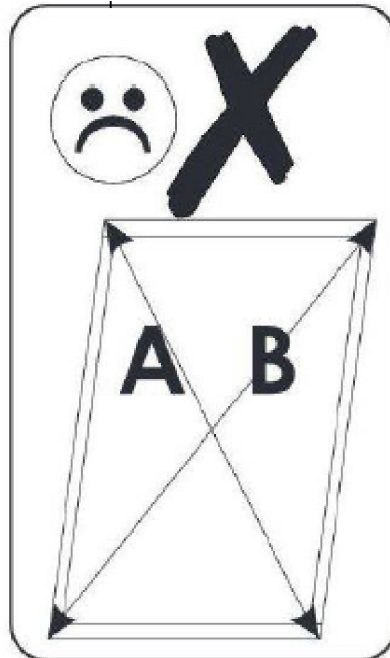
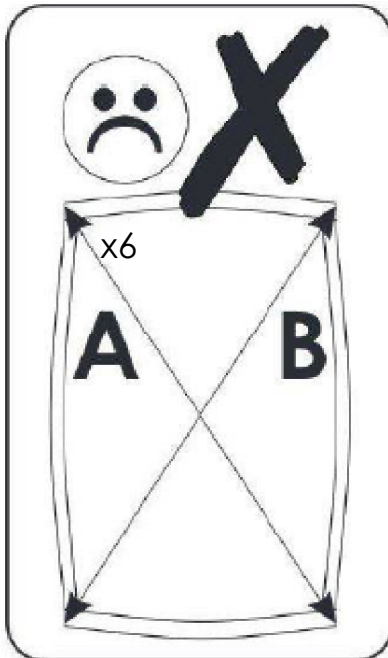
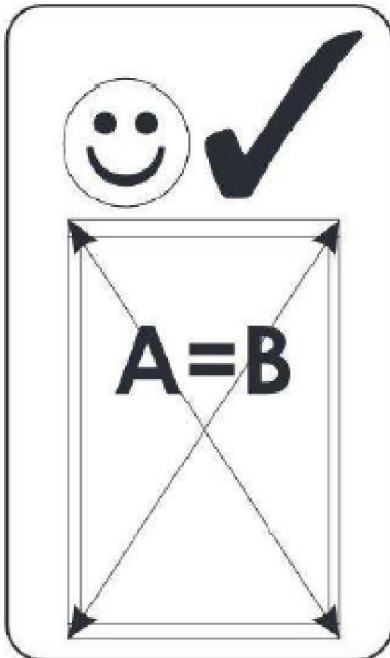
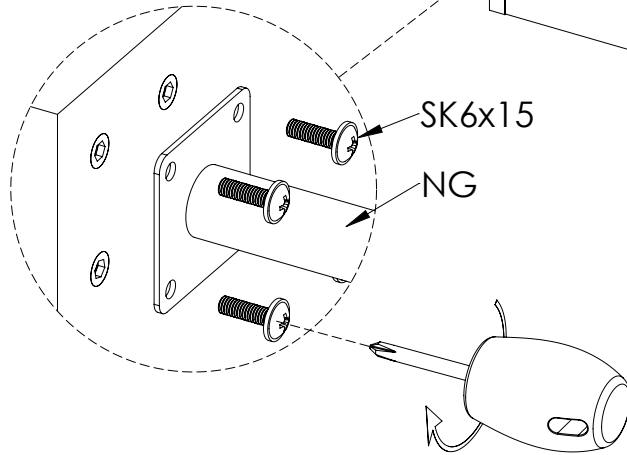
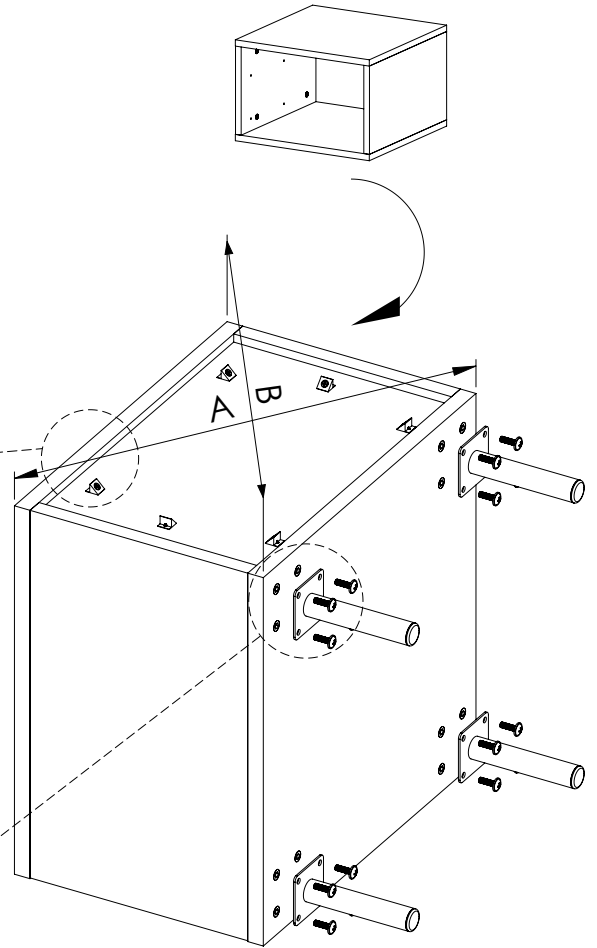
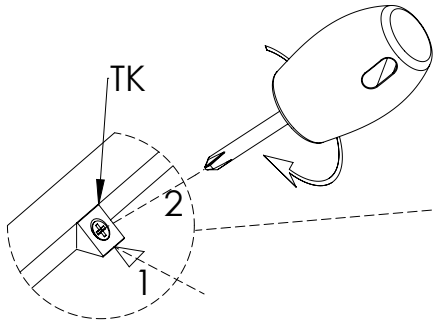
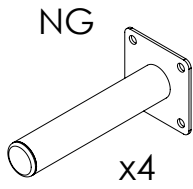
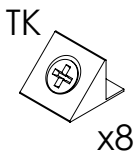


3





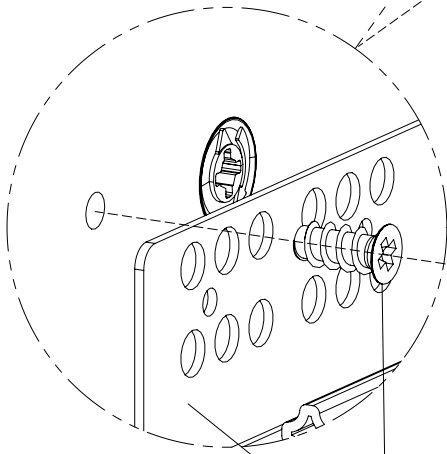
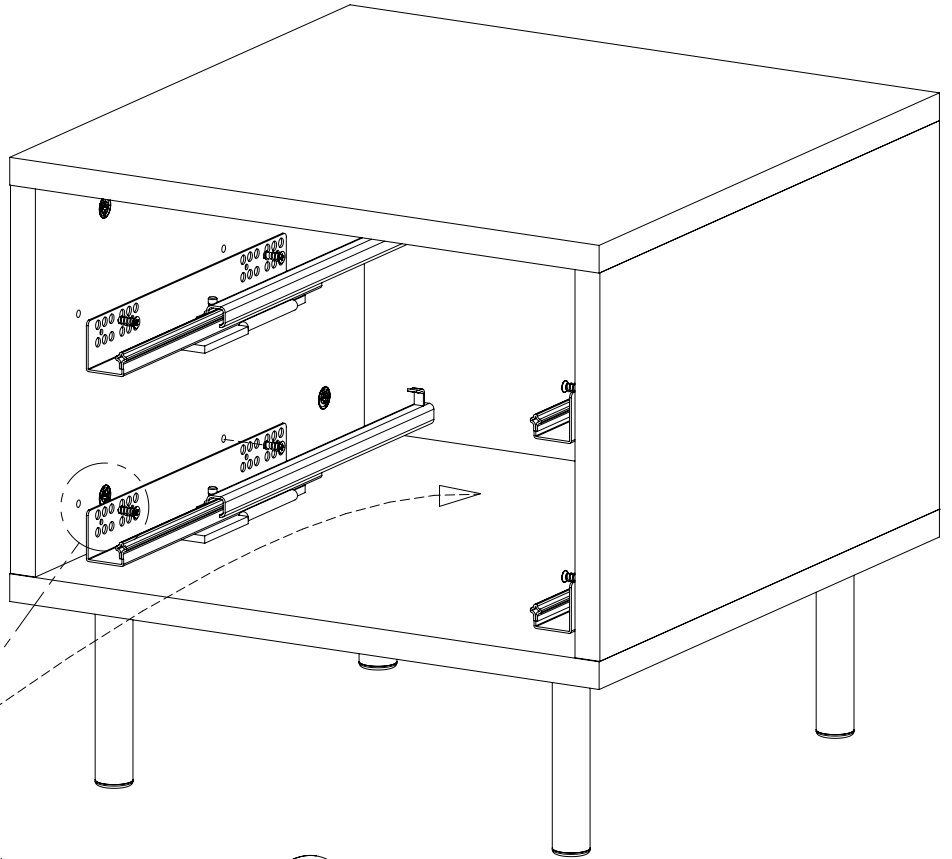
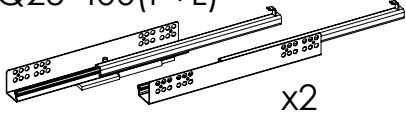
5



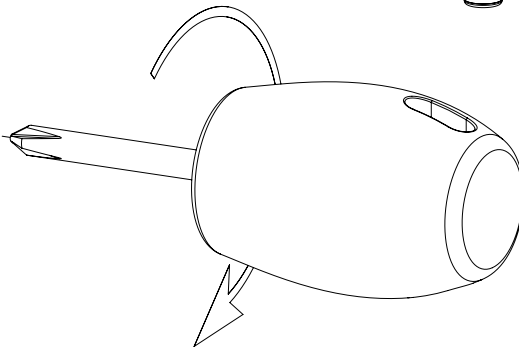
6

Q25-400(P+L)

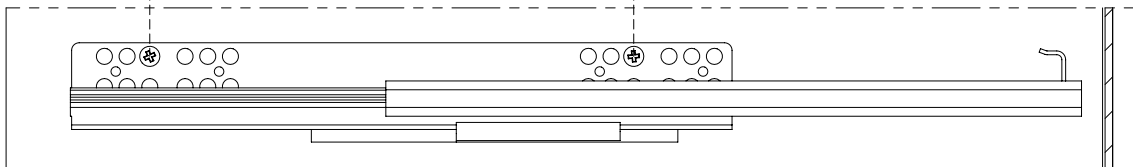
WE6,3x13



WE6,3x13
Q25-400(P+L)



WE6,3x13



7

