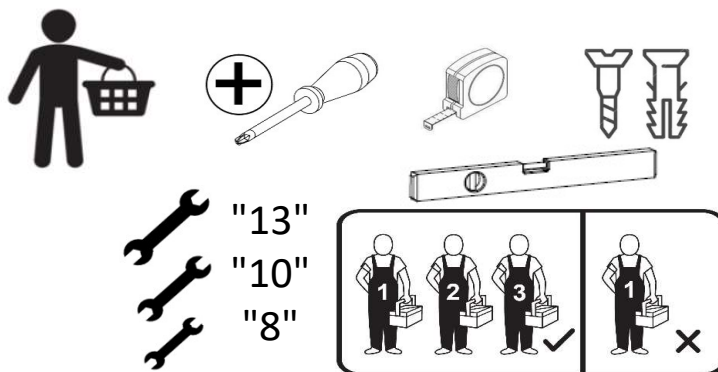
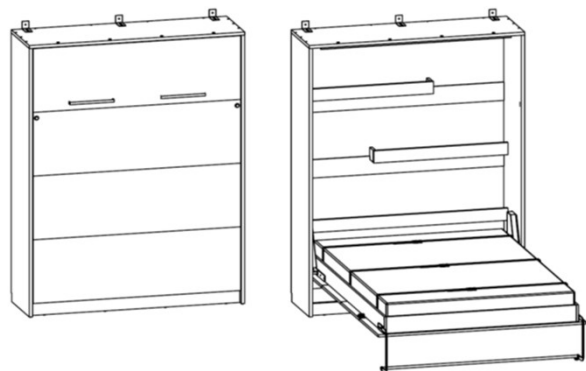


**Ważne – przed rozpoczęciem montażu zapoznaj się z poniższą instrukcją, aby przeprowadzić właściwy montaż**



Trzymaj dzieci i zwierzęta z dala w trakcie montażu, małe części mogą spowodować uduszenie.

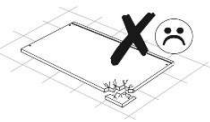
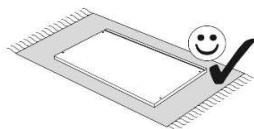
Należy utylizować opakowanie według wskazań.

Używaj mebla zgodnie z jego przeznaczeniem.

Do czyszczenia należy używać wilgotnej ściereczki, wody lub delikatnego detergentu przeznaczonego do mebli.

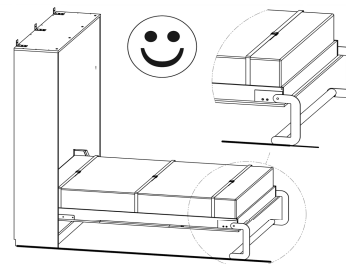
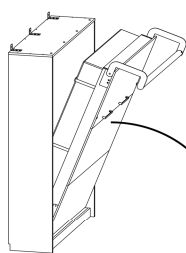
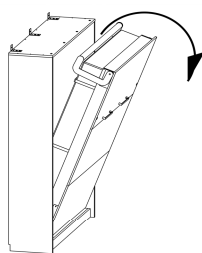
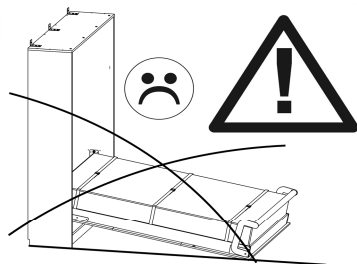
Aby uniknąć zarysowania produktu albo podłogi, mebel powinien być montowany na miękkim podłożu, np. dywanie.

Ważne: zalecane maksymalne równomiernie rozłożone statyczne obciążenie łóżka to 200kg



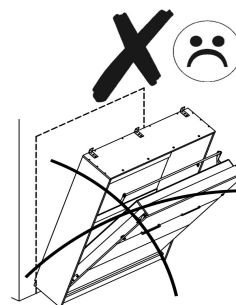
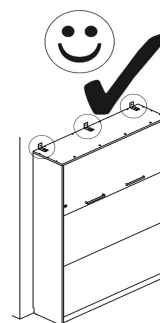
## UWAGA:

1. łóżko posiada podnoszoną ramę, której mechanizm zawiera siłowniki gazowe wysokiego ciśnienia - niebezpieczeństwo uderzenia
2. Zachowaj szczególną ostrożność, kiedy RAMA NIE jest OBCIĄŻONA matercem:
  - rama MOŻE OTWORZYĆ SIĘ SAMOCZYNNIE
  - MOŻE UDERZYĆ z dużą siłą podczas zamykania - otwierania
3. PODCZAS CODZIENNEGO UŻYTKOWANIA OTWIERAJ RAMĘ ZAWSZE Z MATERCEM
4. Upewnić się, że dzieci i zwierzęta są z dala od łóżka podczas zamykania - otwierania
5. Podnoś - opuszczaj ramę tylko z matercem - bez dodatkowego obciążenia. Automaty w który wyposażona jest rama są dobrane do ciężaru ramy z matercem.
6. Półkociępczanu nie może otwierać dziecko.
7. Nie rozłożenie przedniej podpory łóżka jest równoznaczne z jego uszkodzeniem

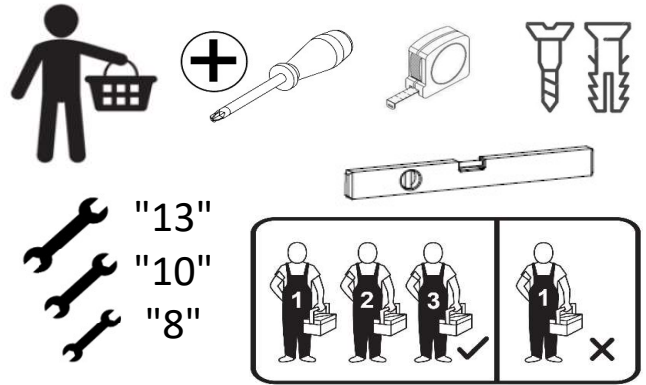
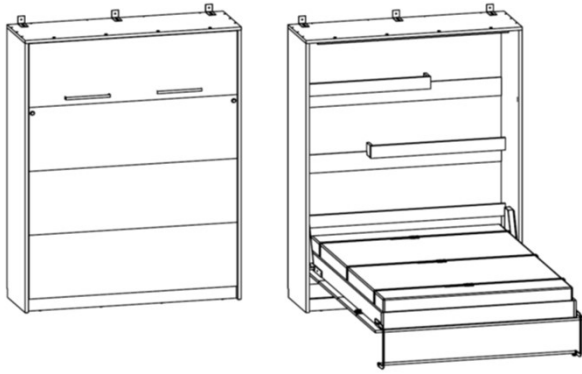


**Mebel bezwzględnie musi być przymocowany do ściany**

1. Montaż musi przeprowadzić osoba kompetentna
2. Podczas wiercenia w ścianie zawsze należy sprawdzić, czy nie ma ukrytych przewodów, elementów itp.
3. Określ rodzaj ściany, do której chcesz przymocować mebel, upewnij się, że zastosowane śruby i kołki są odpowiednie do mocowania. W razie wątpliwości należy skontaktować ze specjalistycznym sklepem lub specjalistą w tej dziedzinie. Wartość siły każdego punktu mocowania nie może być mniejsza niż 400N.
4. Po zamontowaniu sprawdź czy montaż wytrzymuje siły występujące podczas użytkowania mebla (obciążenie, zamykanie - otwieranie), sprawdzenie to wykonuj okresowo co 3 miesiące.
5. W przypadku nieodpowiedniego montażu istnieje niebezpieczeństwo wypadku, a nawet śmierci.



**Important - before starting the assembly, read the information below to ensure proper assembly**



Keep children and pets away during assembly, small parts may cause suffocation.

Dispose of the packaging as directed.

Use the furniture for its intended purpose.

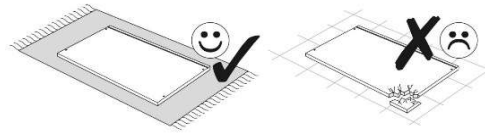
Use a damp cloth for cleaning

Use only water or a mild detergent intended for furniture.

Use a damp cloth for cleaning

Use only water or a mild detergent intended for furniture.

To avoid scratching the product or the floor, the furniture should be assembled on a soft surface, e.g. a carpet.

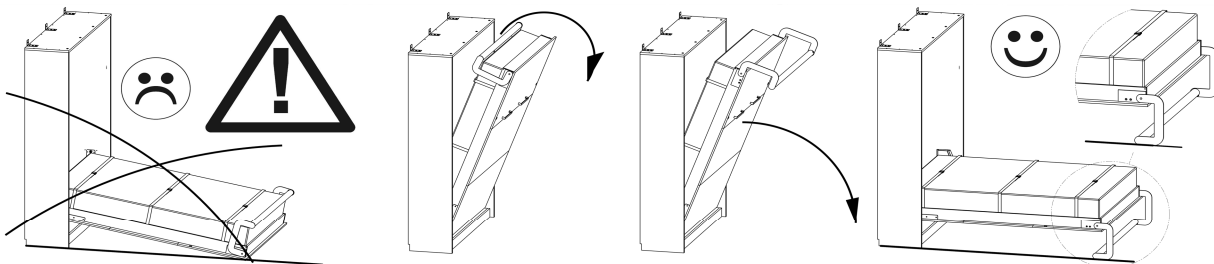


Important: the recommended maximum evenly distributed static load on the bed is 200kg



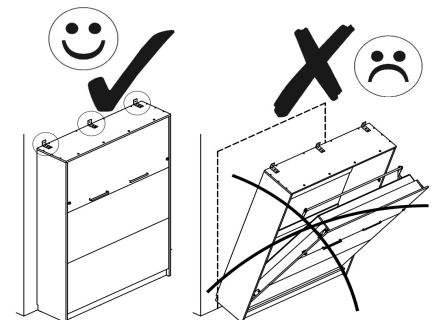
**"ATTENTION:**

1. The bed has a liftable frame, the mechanism of which includes gas springs of high pressure - danger of hitting
2. Be especially careful when the FRAME is NOT LOADED with a mattress:
  - the frame CAN OPEN ITSELF
  - MAY HIT with great force when closing or opening
3. DURING DAILY USE, ALWAYS OPEN THE FRAME WITH THE MATTRESS ON
4. Make sure children and pets are away from the bed when closing - opening
5. Raise and lower the frame only with the mattress - without additional load. The machines that the frame is equipped with are matched to the weight of the frame and mattress.
6. A child cannot open the bed.
7. Failure to unfold the front support of the bed is tantamount to damaging it.

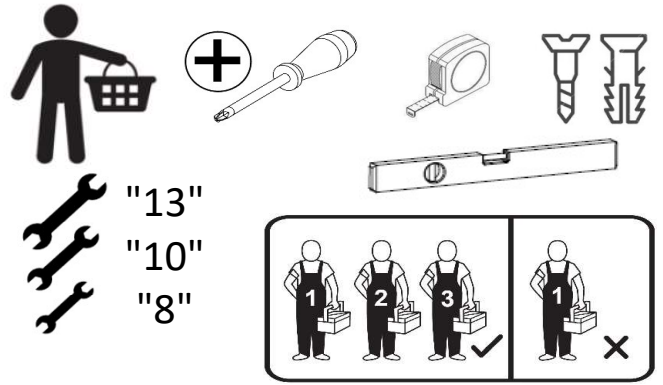
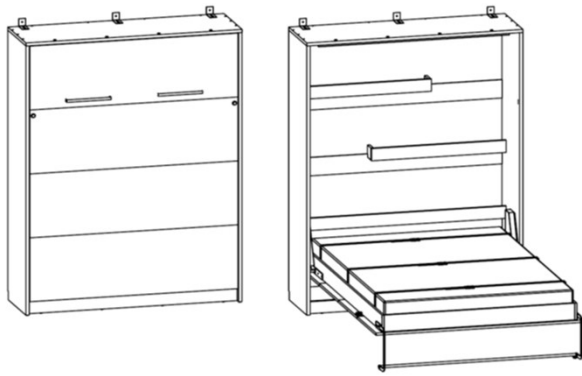


**The bed must obligatory be attached to the wall**

1. Assembly must be carried out by a competent person.
2. When drilling into a wall, always check for hidden wires, components, etc.
3. Determine the type of wall you want to attach the bed to and make sure the screws and dowels used are suitable for mounting. If in doubt, please contact a specialist store or specialist in this field. The force value of each attachment point cannot be less than 400N.
4. After installation, check whether the assembly withstands the forces occurring during use of the furniture (load, closing - opening), perform this check periodically every 3 months.
5. In case of improper installation, there is a risk of accident or even death.



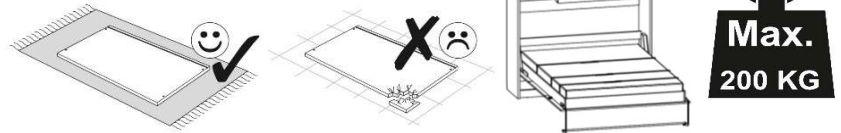
**Wichtig – Bevor Sie mit der Montage beginnen, lesen Sie die folgende Anweisungen**



Halten Sie Kinder und Haustiere während der Montage fern, Kleinteile können zum Ersticken führen.  
Entsorgen Sie die Verpackung wie angegeben.  
Das Möbelstück bestimmungsgemäß verwenden.  
Verwenden Sie zur Reinigung ein feuchtes Tuch, Wasser oder ein mildes Möbelwaschmittel.

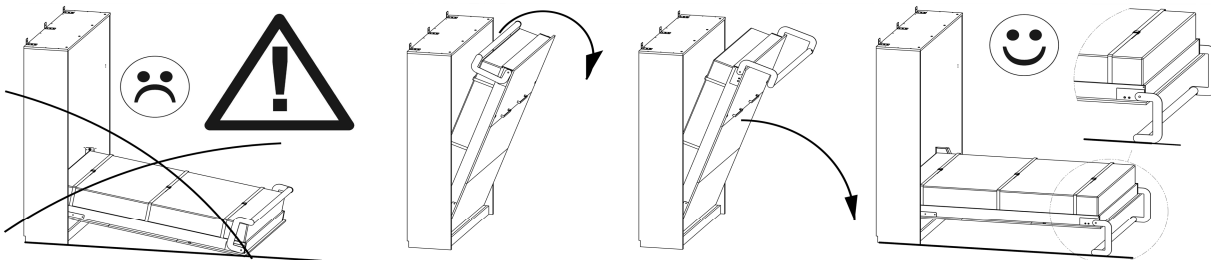
Um ein Zerkratzen des Produkts oder des Bodens zu vermeiden, sollte die Möbel auf einer weichen Oberfläche, z. B. einem Teppich, montiert werden.

Wichtig: Die empfohlene maximale gleichmäßig verteilte statische Belastung des Bettes beträgt 200 kg



**Achtung:**

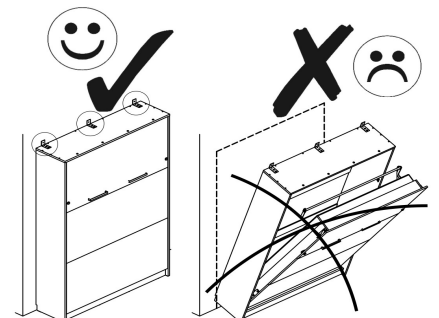
1. Das Schrankbett verfügt über einen erhöhten Rahmen, dessen Mechanismus Gasdruckfedern enthält – Stoßgefahr.
2. Seien Sie besonders vorsichtig, wenn der Rahmen nicht mit einer Matratze belastet ist.
  - Der Rahmen kann sich von SELBST ÖFFNEN.
  - Kann beim Schließen und Öffnen mit großer Kraft AUFSCHLAGEN .
3. Im täglichen Gebrauch öffnen Sie den Rahmen immer mit der Matratze.
4. Stellen Sie sicher, dass Kinder und Haustiere beim Schließen und Öffnen vom Bett ferngehalten werden.
5. Heben oder senken Sie den Rahmen nur mit der Matratze – kein zusätzliches Gewicht. Die Antriebe, mit denen der Rahmen ausgestattet ist, sind auf das Gewicht des Rahmens mit Matratze abgestimmt.
6. Das Schrankbett darf nicht von Kindern geöffnet und geschlossen werden
7. Vor dem Aufstellen des Bettes auf dem Boden müssen die stützenden Metallfüße UNBEDINGT nach vorne in die Stützposition geklappt werden – das Vernachlässigen dieses Vorgangs kann zu erheblichen Beschädigungen des Schrankbettes führen, für die der Hersteller keine Verantwortung tragen kann.



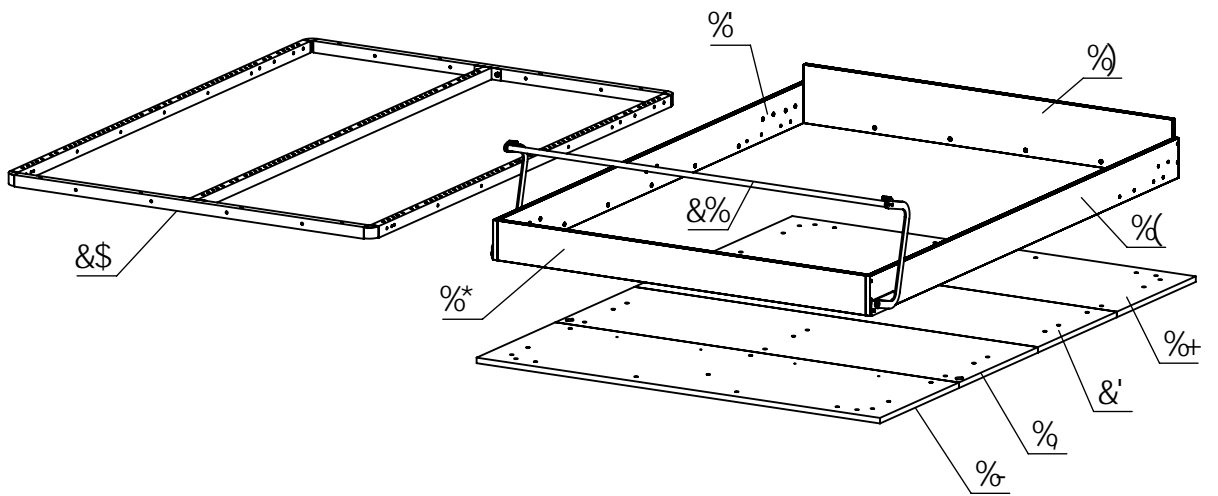
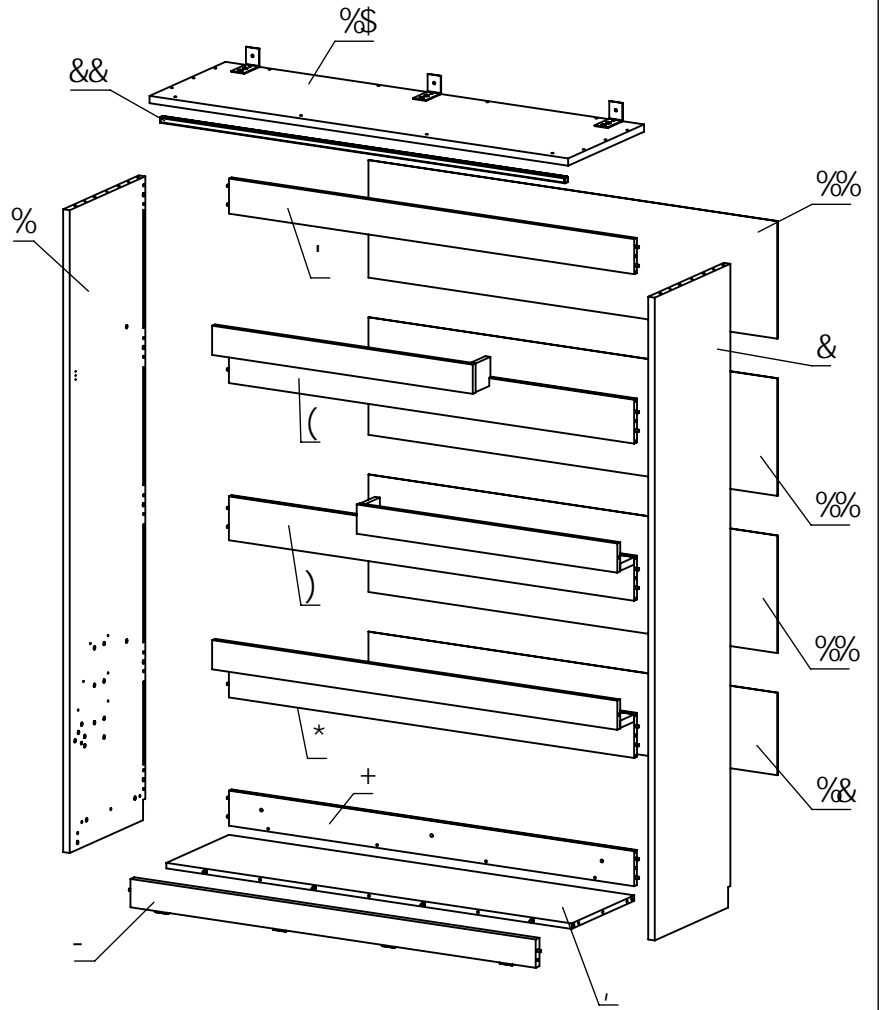
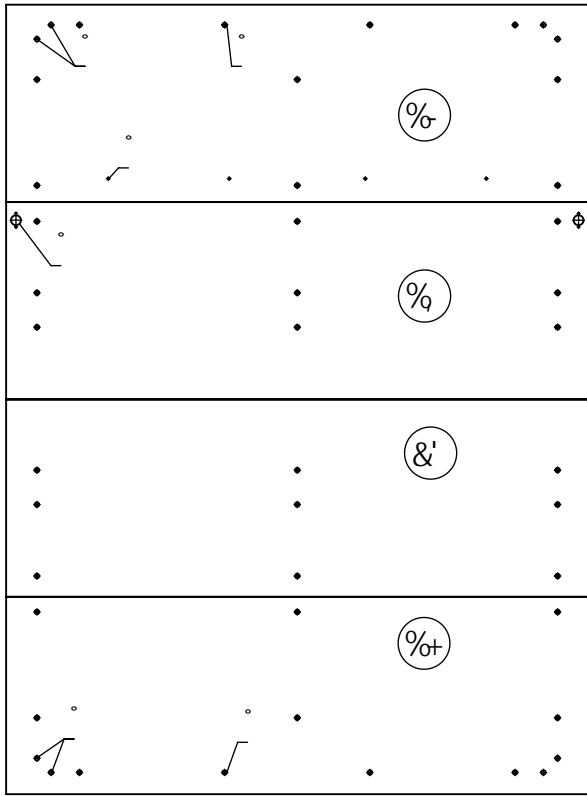
**Die Möbel müssen unbedingt an der Wand befestigt werden**



1. Es wird empfohlen die Montage durch Fachkräfte durchzuführen
2. Vor dem Bohren soll geprüft werden, ob in der Wand in den gebohrten Stellen sich keine elektrischen Leitungen etc. befinden
3. Bestimme die Art der Wand, an die das Schrankbett montiert werden soll und besorge geeignete Schrauben mit Dübeln. Vor dem Kauf des Befestigungsmaterials wird es empfohlen sich im Fachgeschäft beraten zu lassen. Der Kraftwert bei jeder Befestigungsstelle an der Wand darf nicht kleiner als 400N betragen
4. Nach der abgeschlossenen Montage soll überprüft werden, ob das Schrankbett ordentlich an der Wand befestigt ist und der Belastung bei normaler Nutzung (Öffnen, Schließen etc.) gut standhält und funktioniert. Eine regelmäßige Überprüfung alle 3 Monate ist empfehlenswert.
5. Eine unsachgemäße Montage kann nicht nur eine Beschädigung des Schrankbettes verursachen, sondern auch zu Verletzungen oder im schlimmsten Fall sogar zum Tod führen.

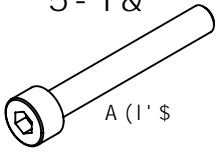


%



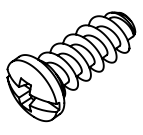
&

5-1&

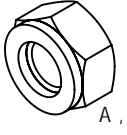


A (1' \$

5%&1%&

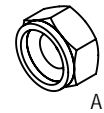


5, 1%\$



A,

B%+1(



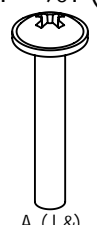
A\*

5%\$1&



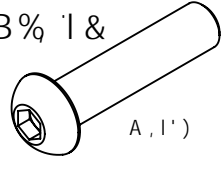
A(

1' %&1(



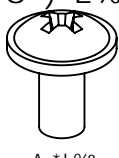
A (1&

B% 1&



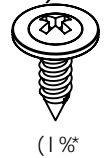
A, 1')

6\*) 1%&



A\* 1%&

N& 1\*



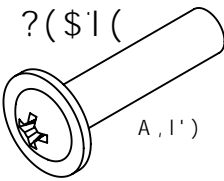
(1%\*

N&\* 1(



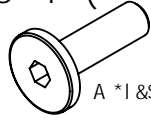
(1%\*

?( \$1(



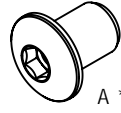
A, 1')

5\* 1' (



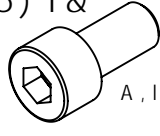
A\* 1&\$

?) & 1\*



A\*

5) 1&

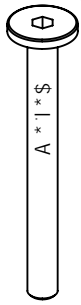


A, 1%\*

?() 1&&

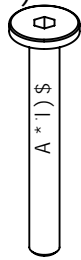


B%\* 1(



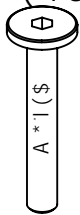
A\* 1' \$

F') 1',



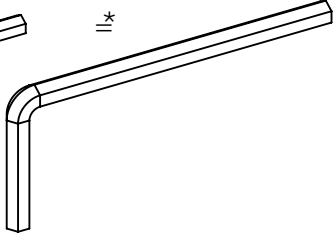
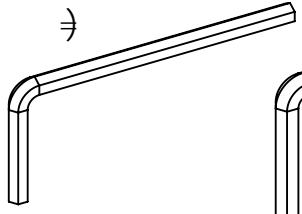
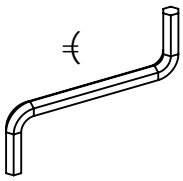
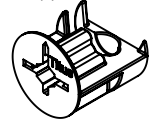
A\* 1) \$

F' ( 1&\$

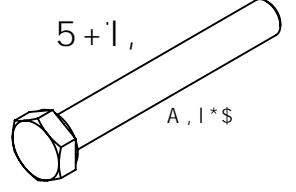


A\* 1) \$

?() W1 &

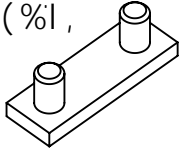


5+1,



A, 1' \$

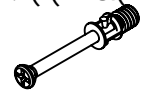
?(% 1,



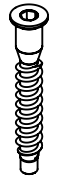
?(' 1)(



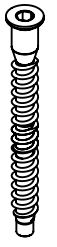
?(( 1&(



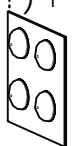
?(\* 1%&



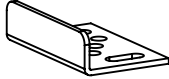
?(+ 1' %\$



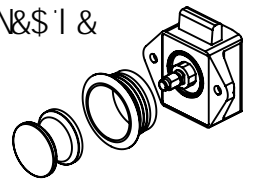
?)+

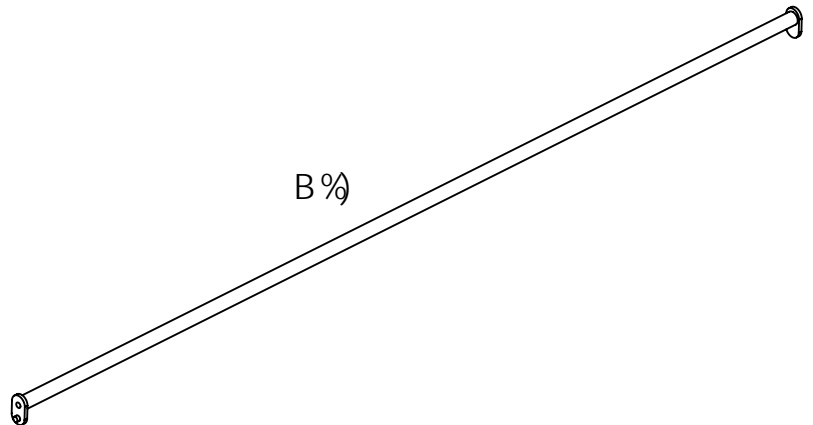
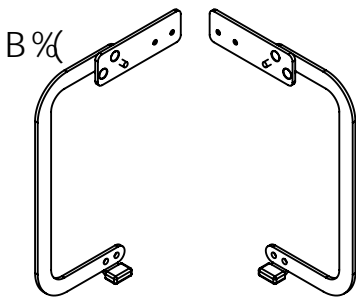
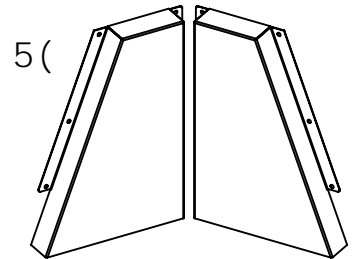
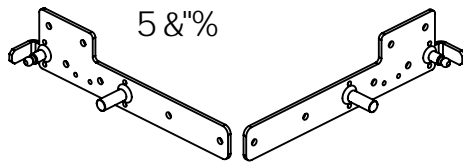
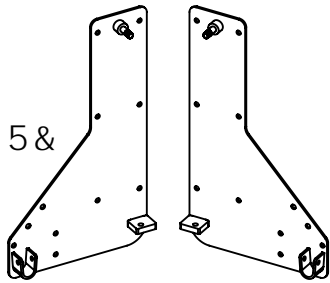
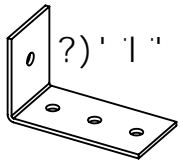
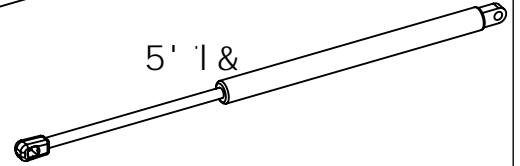
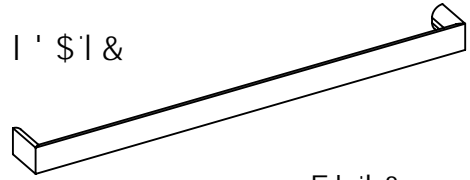
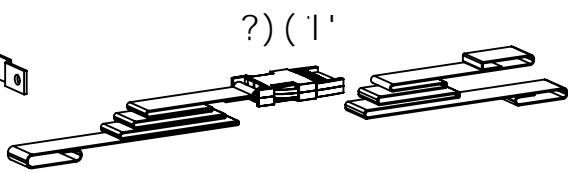
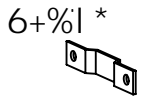
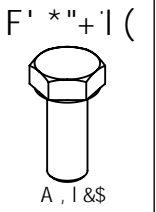
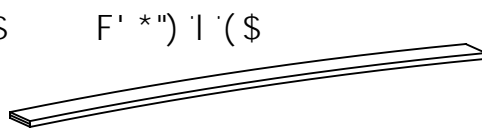
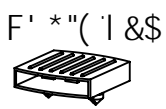
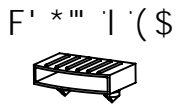
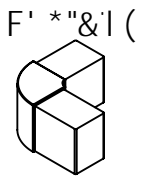


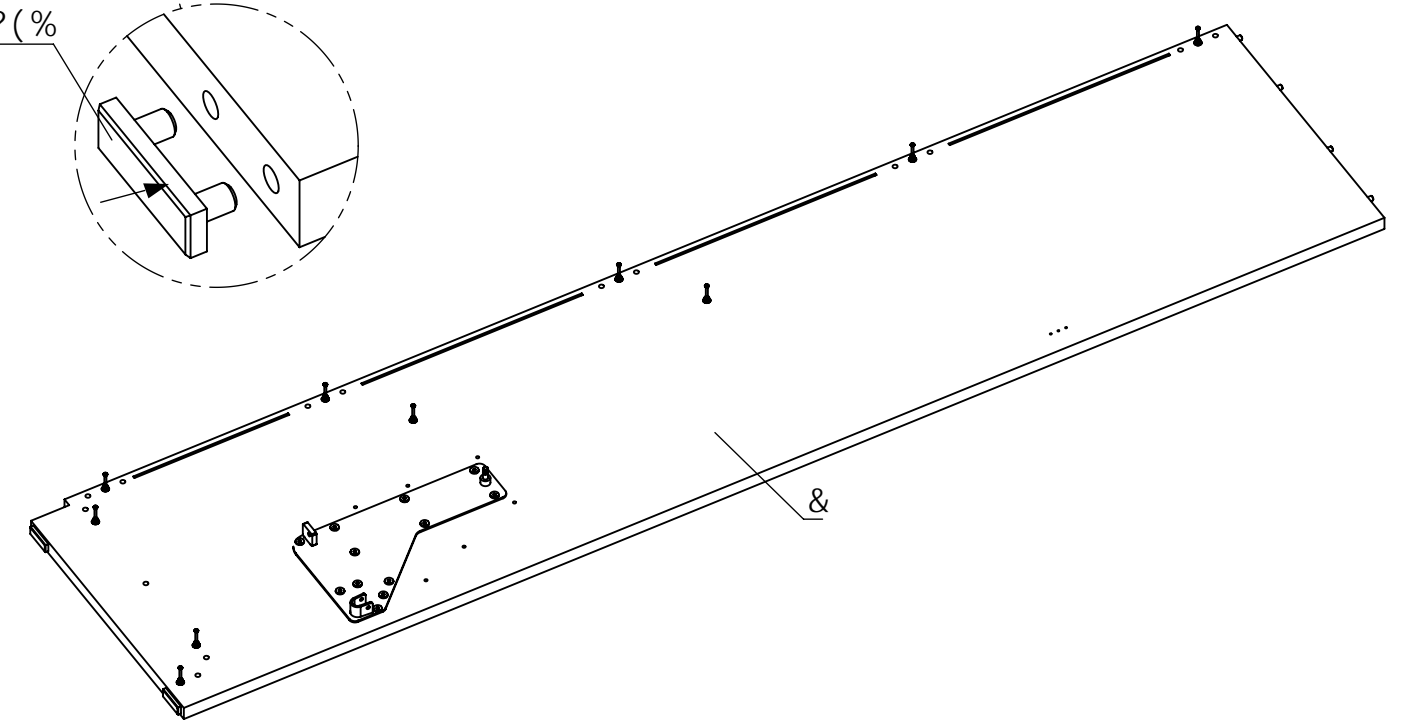
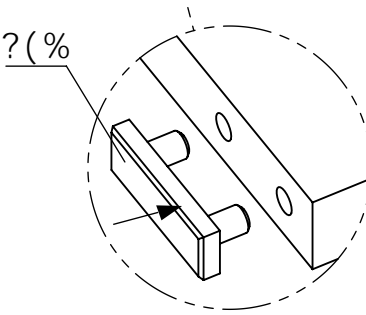
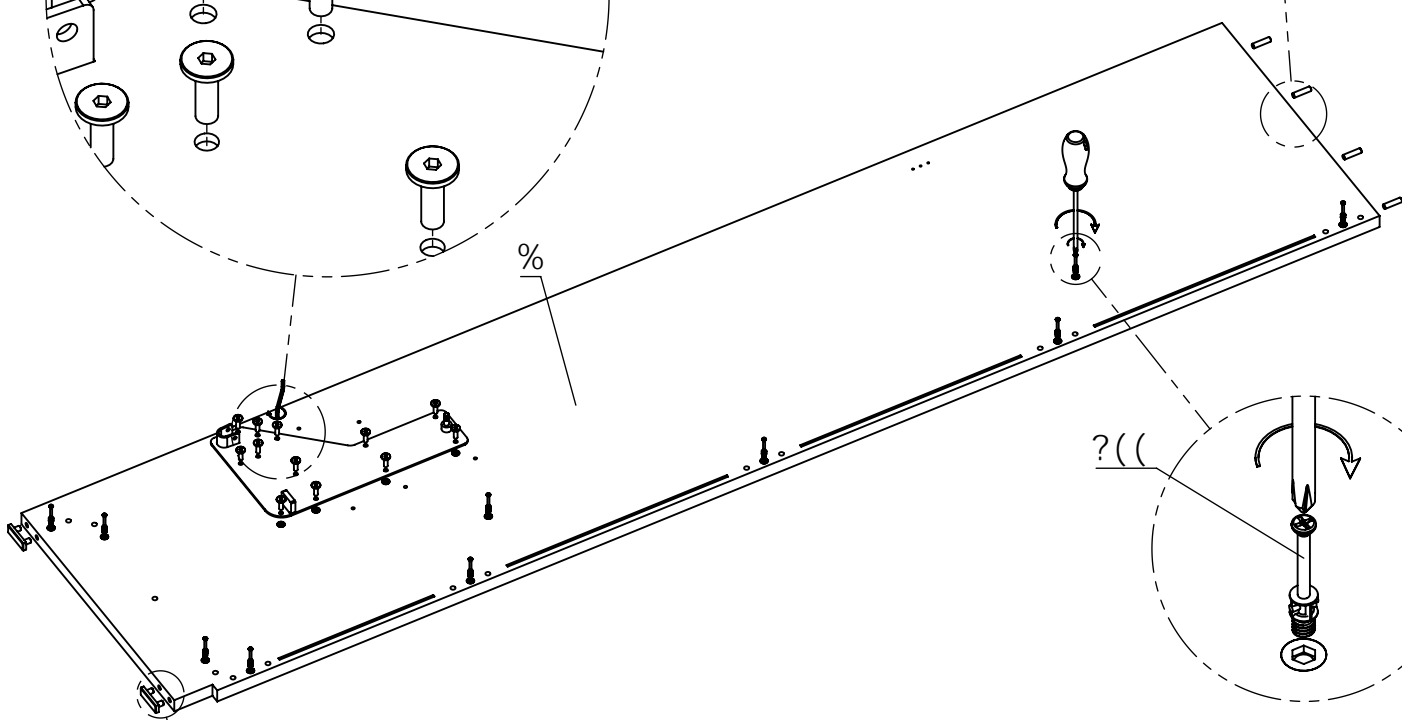
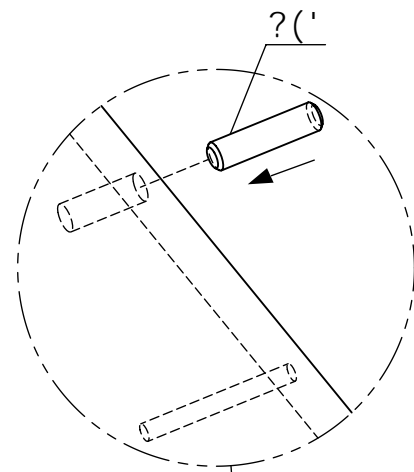
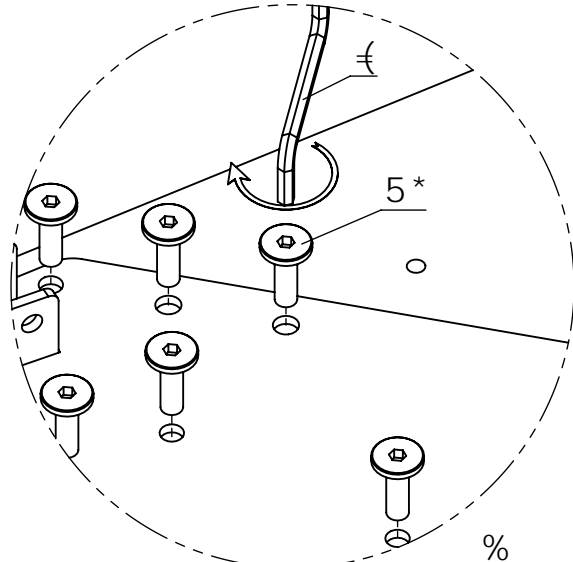
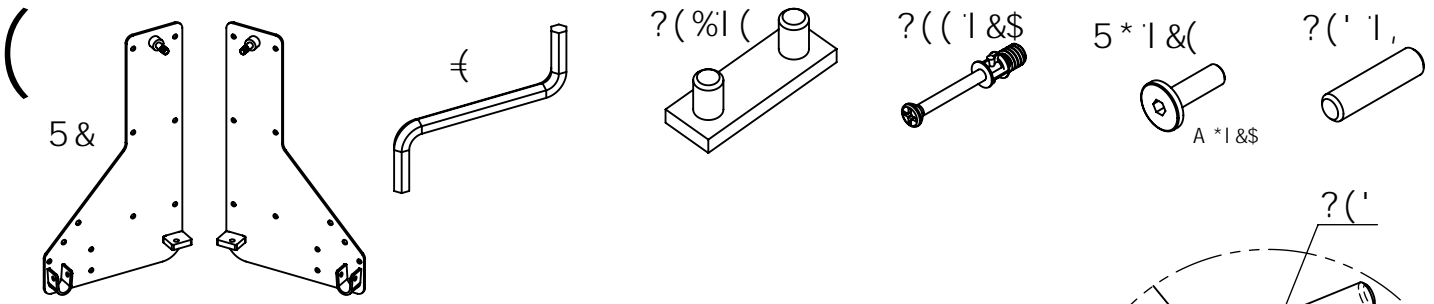
N& 1 &



N&\$ 1 &



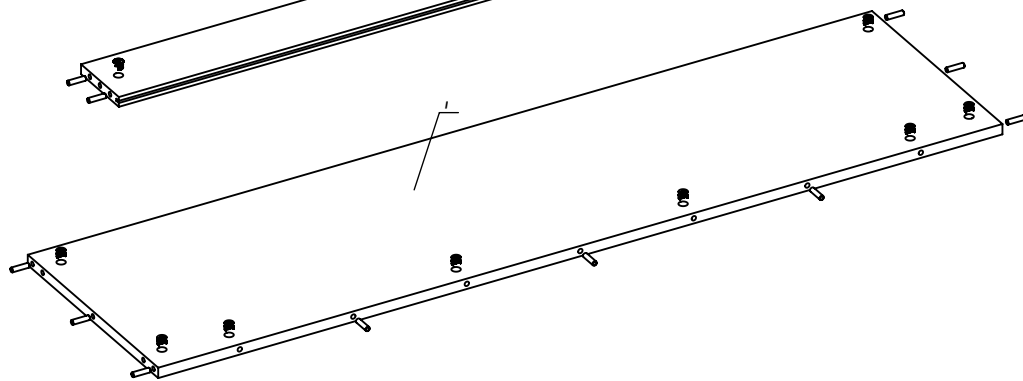
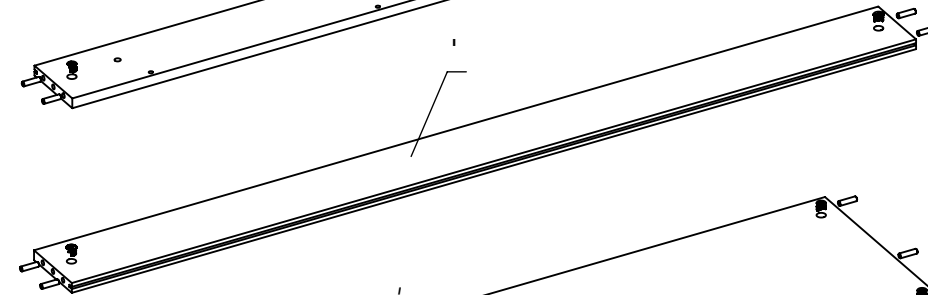
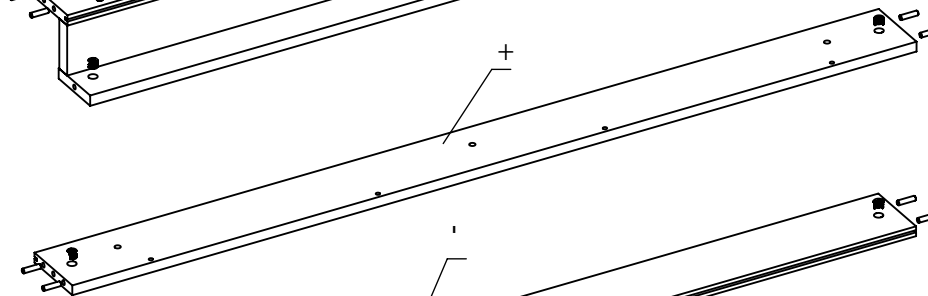
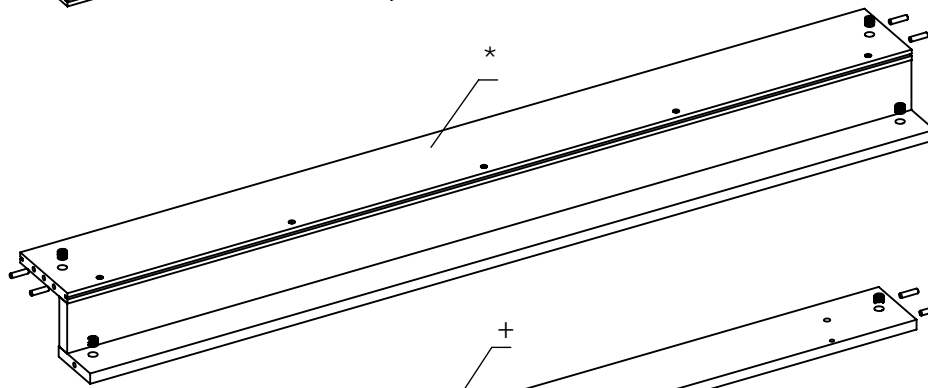
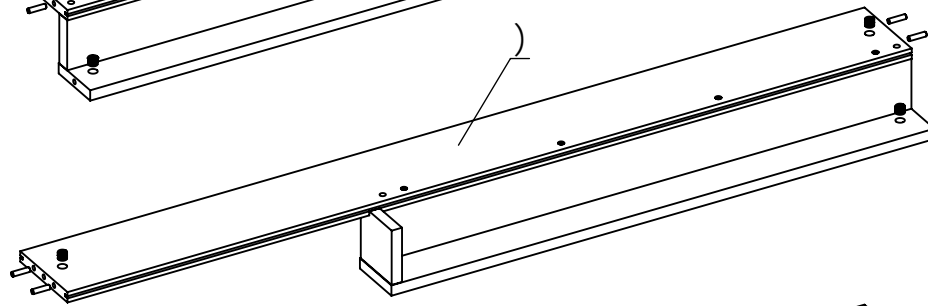
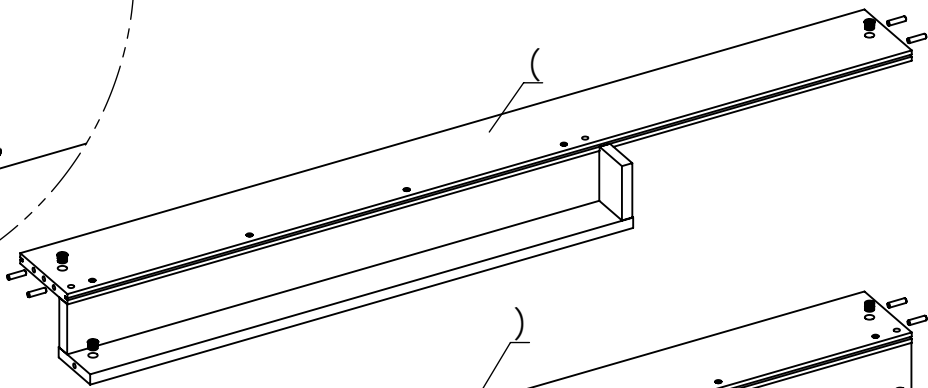
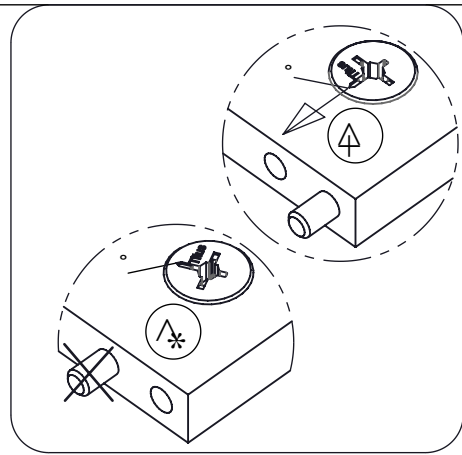
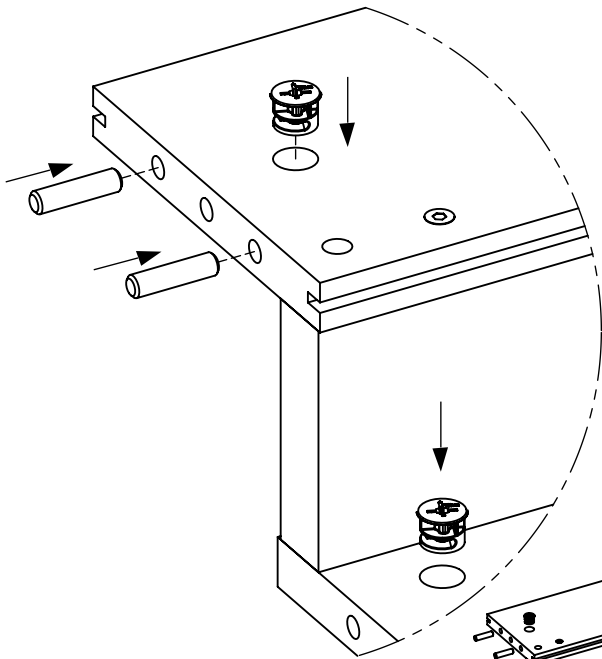
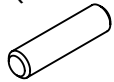




)

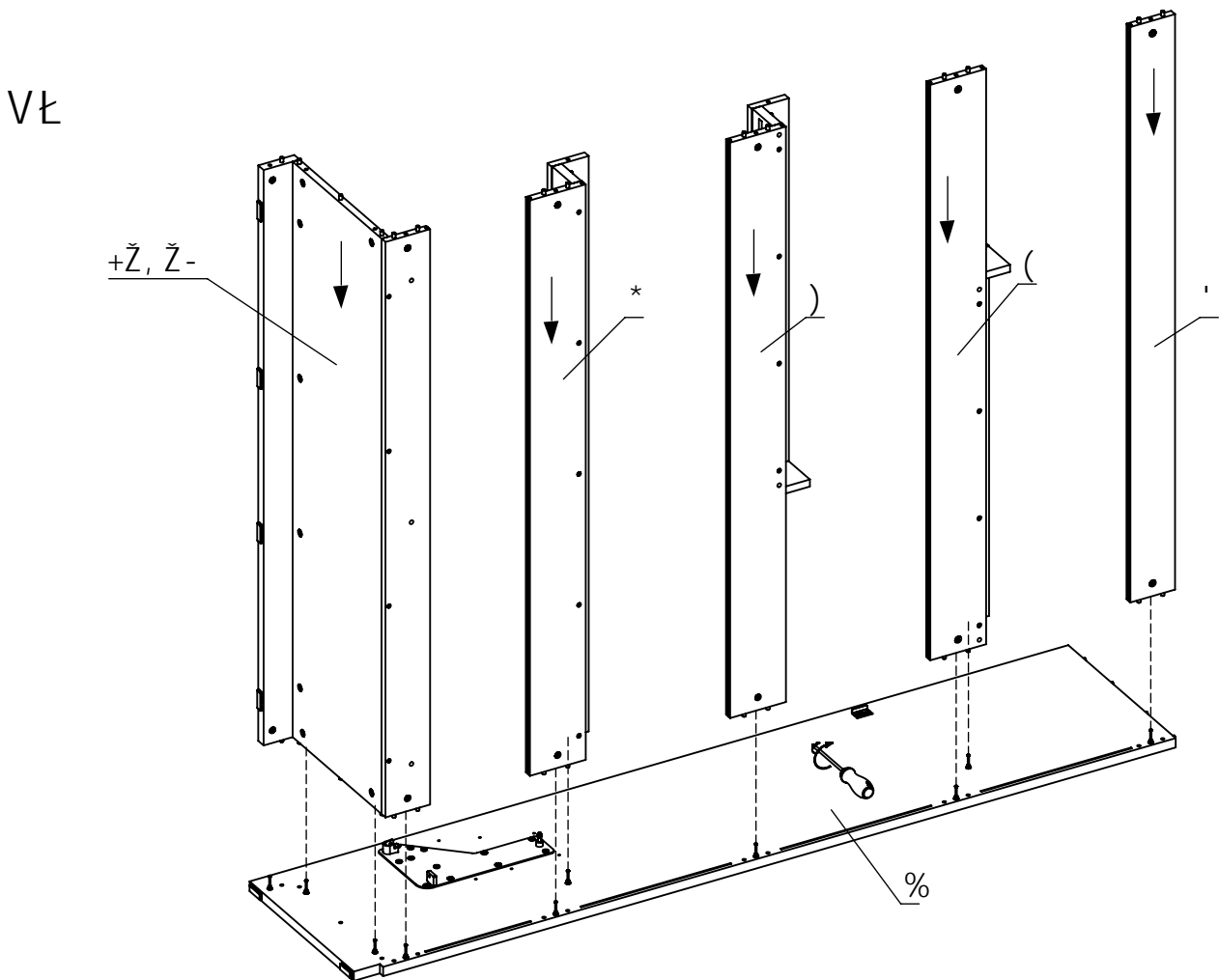
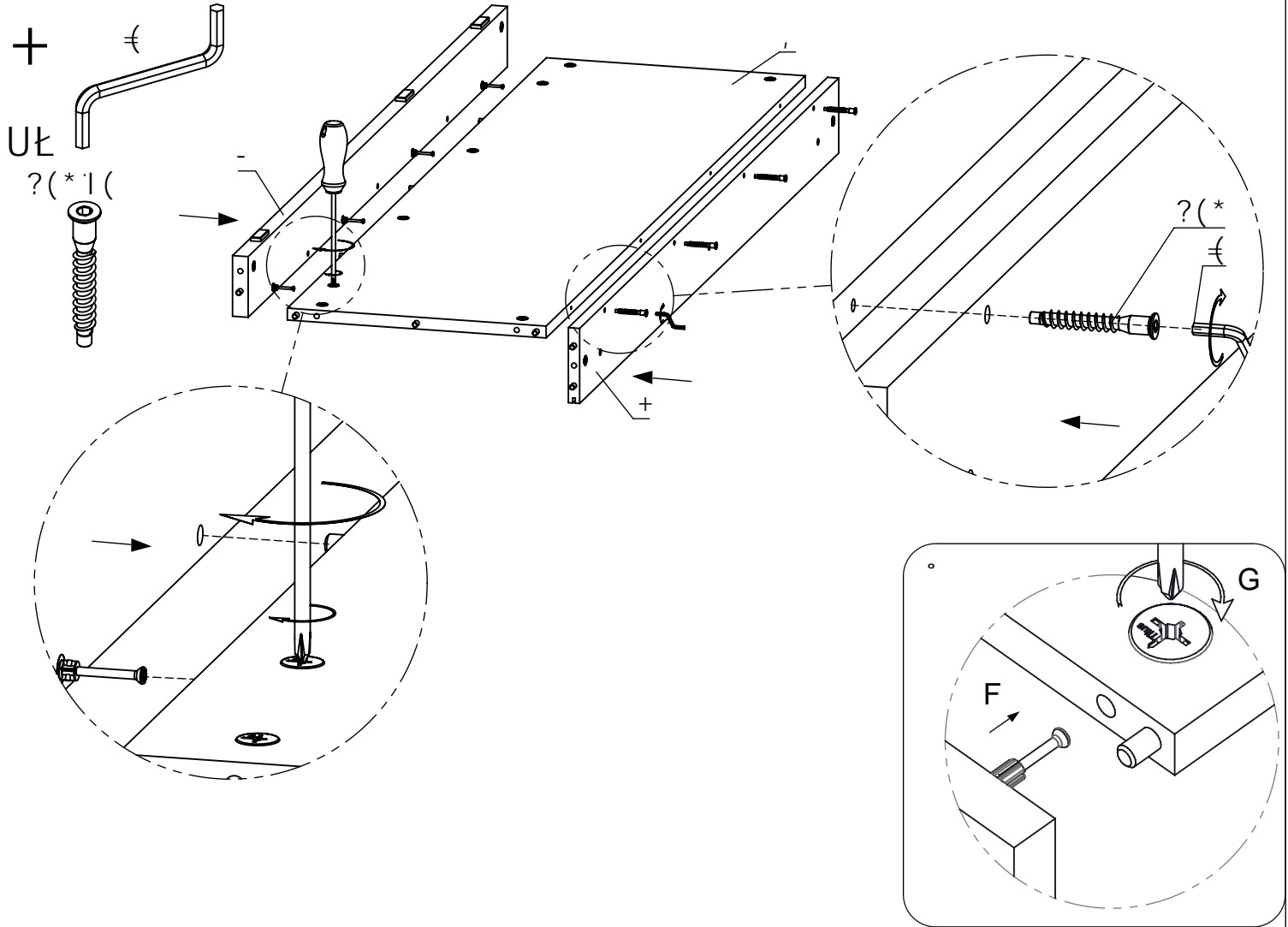
?(' 1&-

?() 1&&

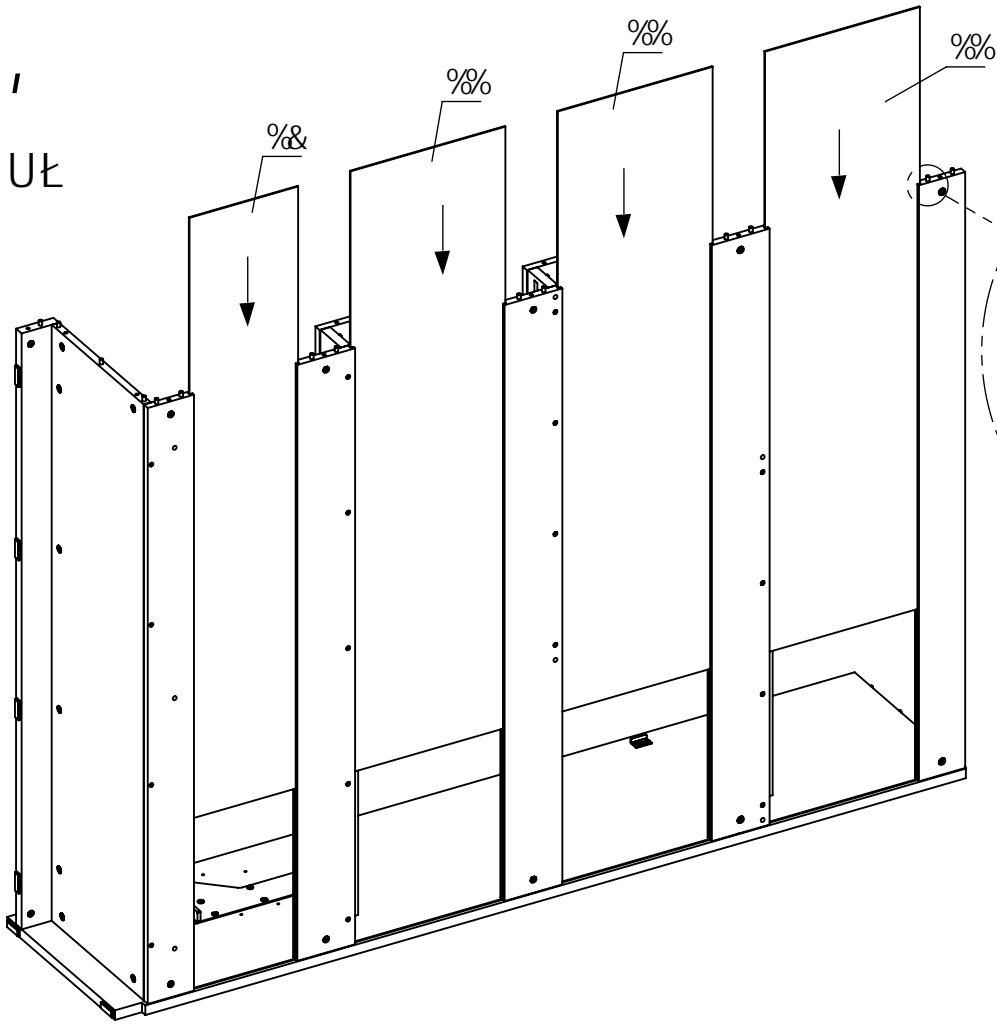




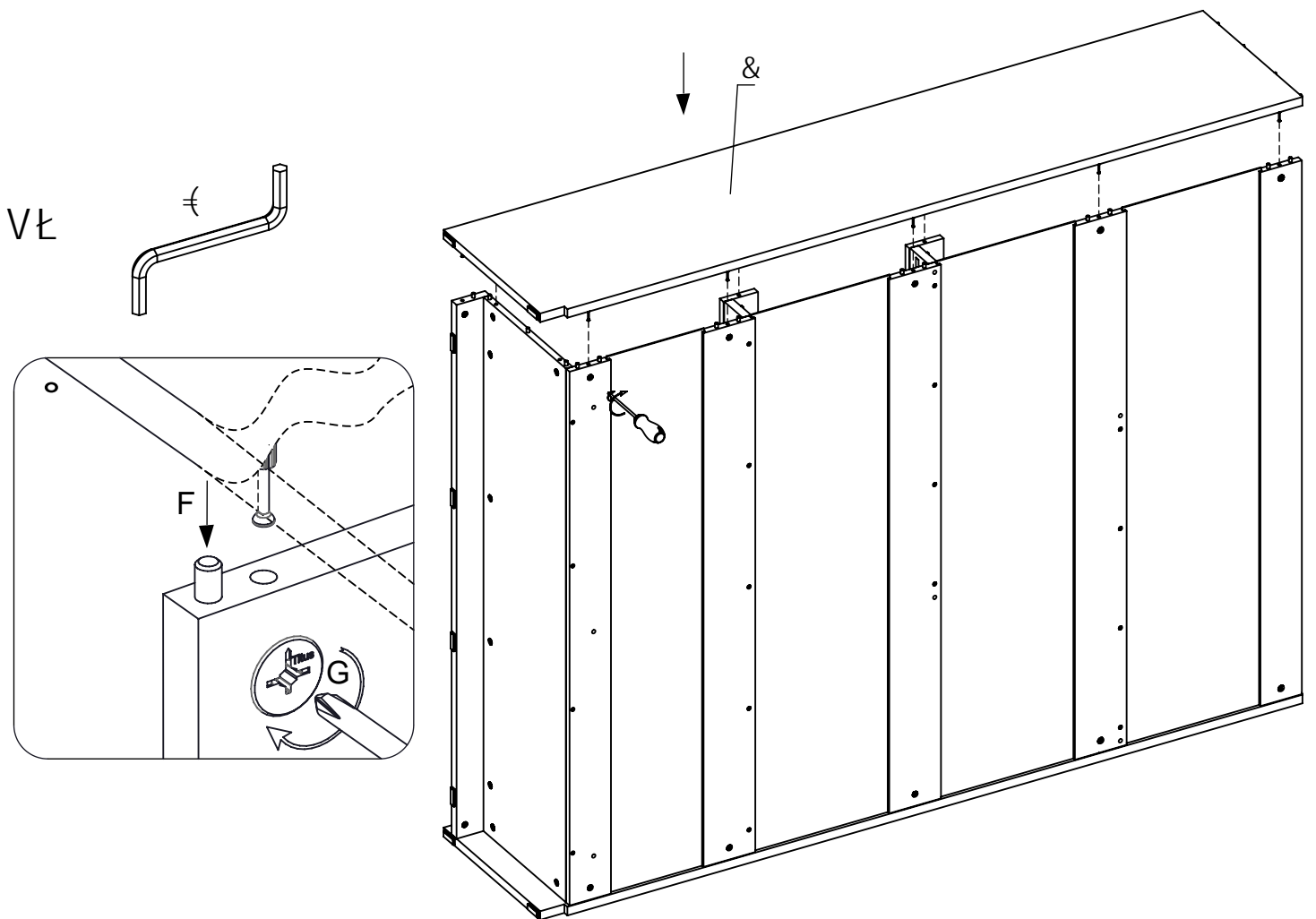


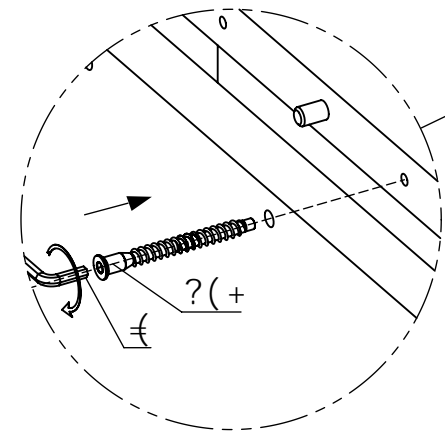
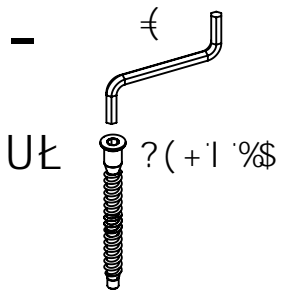


I  
UŁ

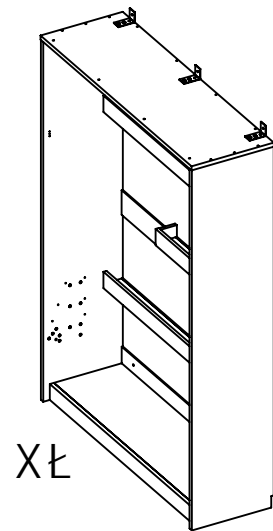
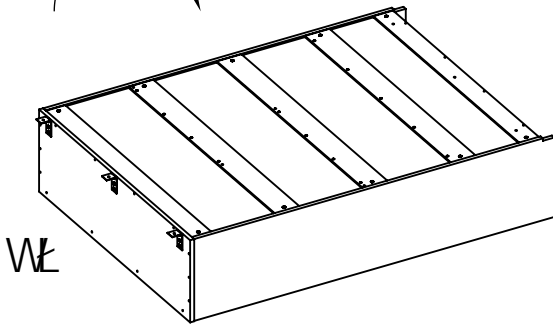
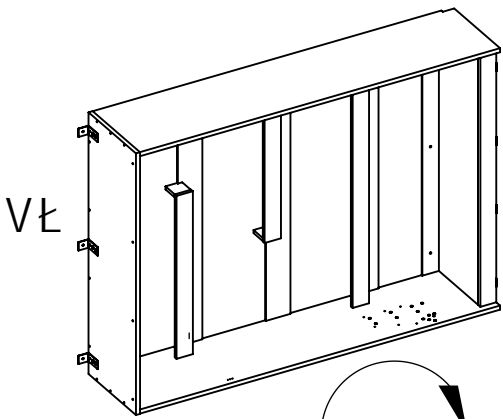


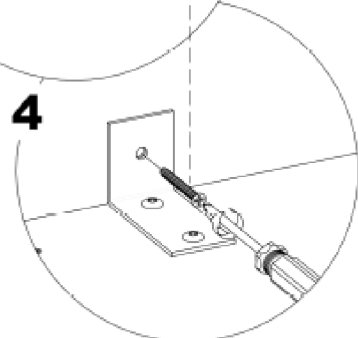
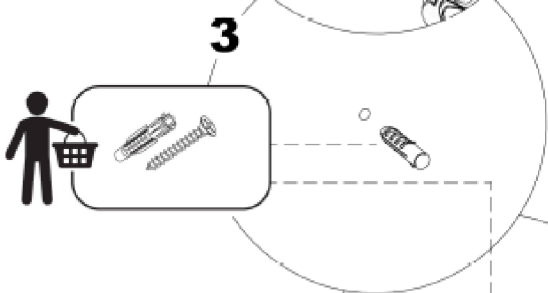
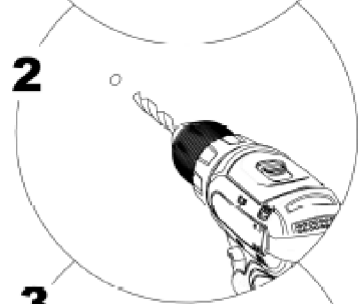
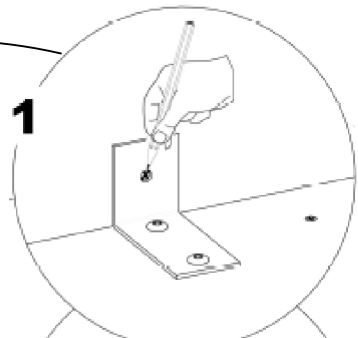
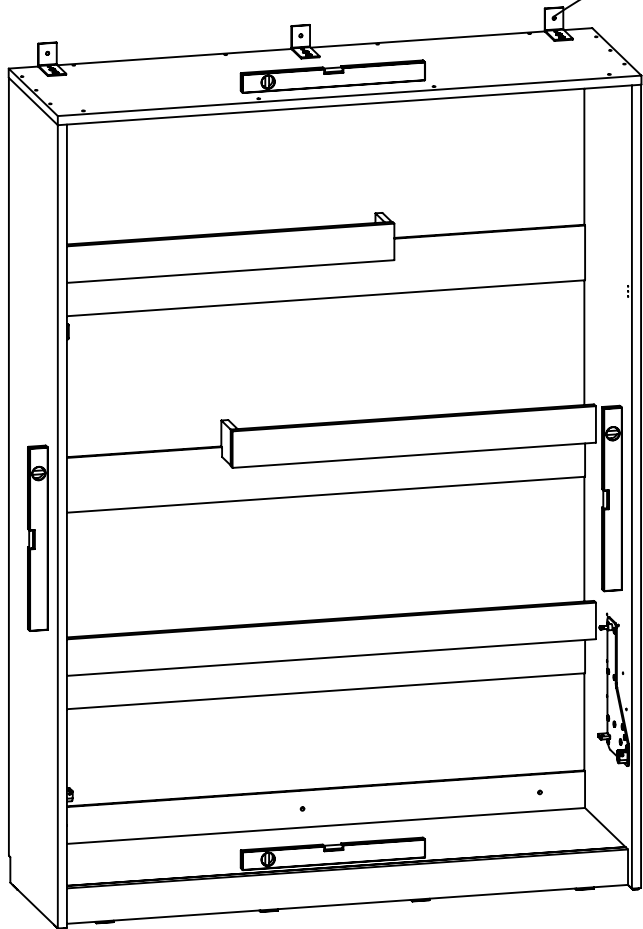
VŁ





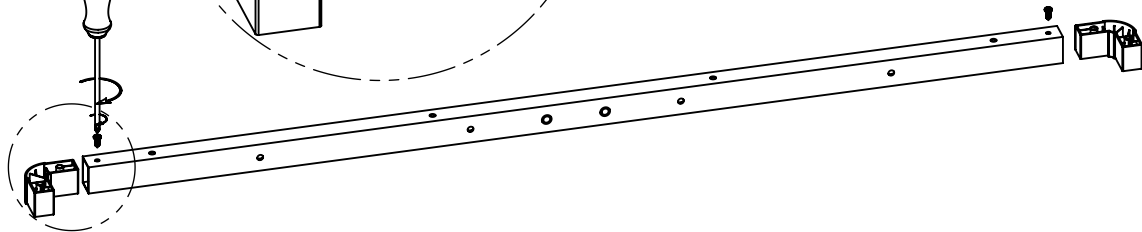
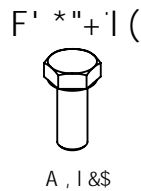
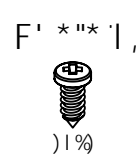
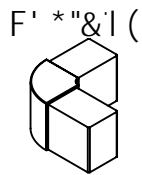
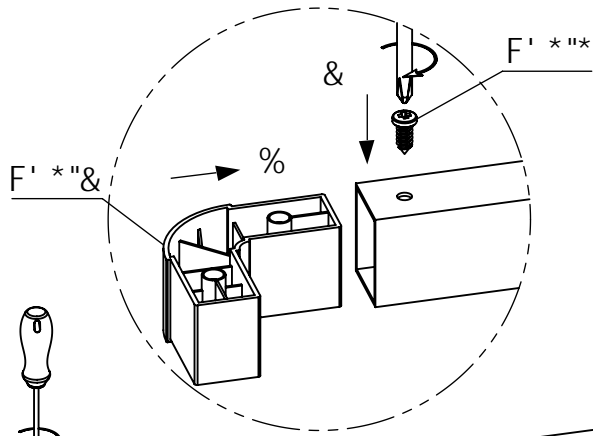
%\$



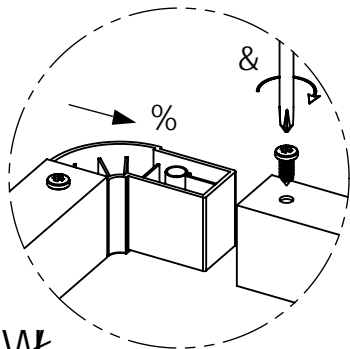
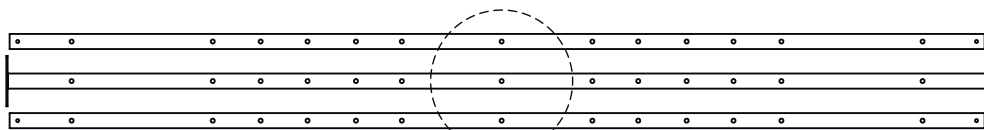


%%

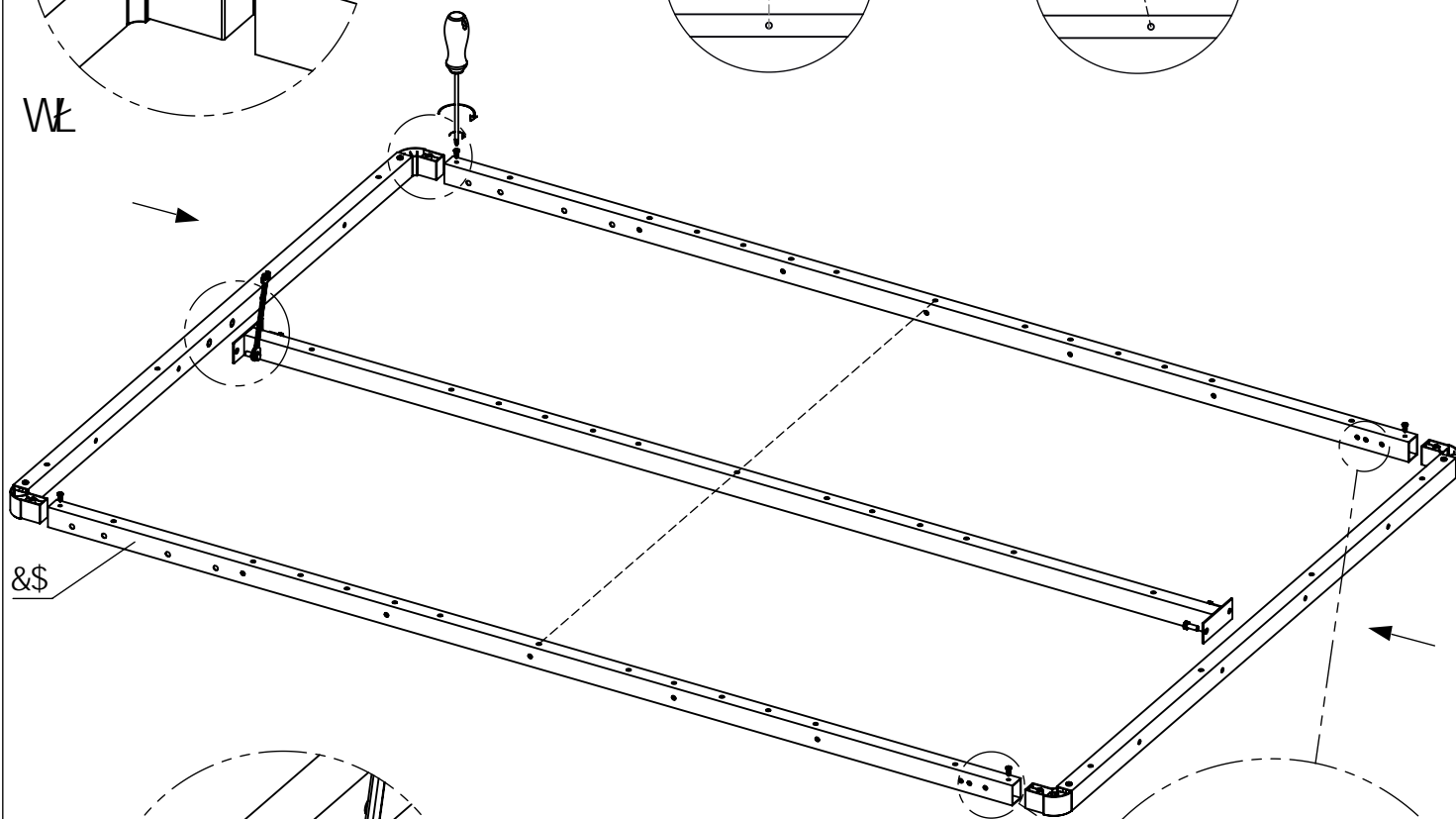
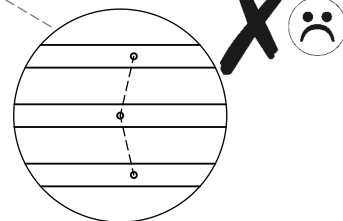
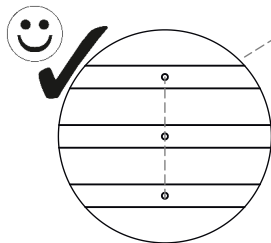
UŁ



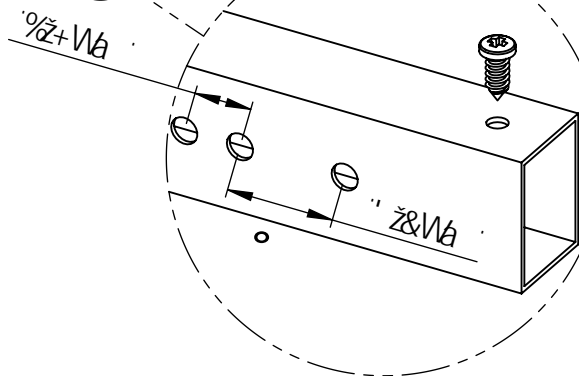
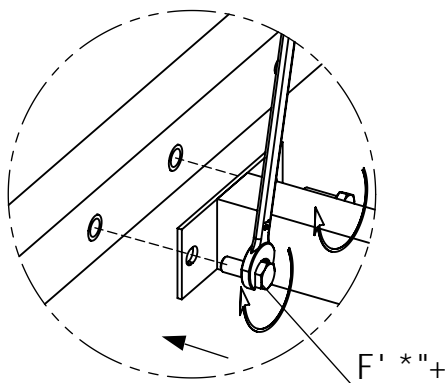
VŁ



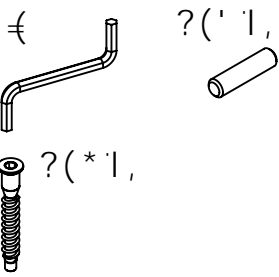
VŁ



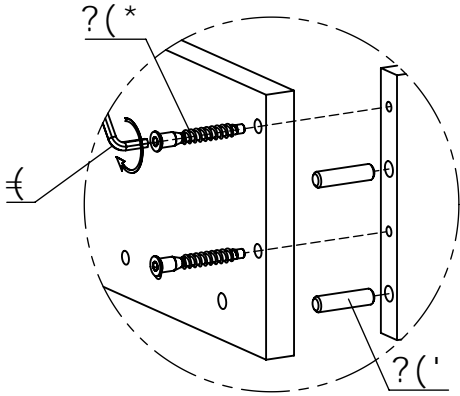
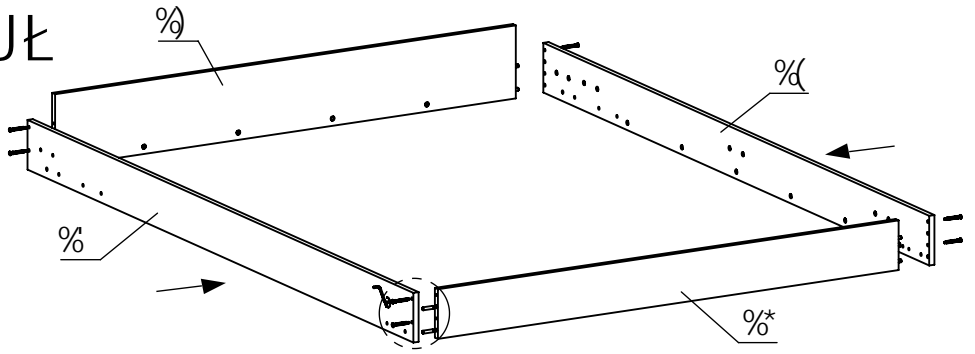
&\$



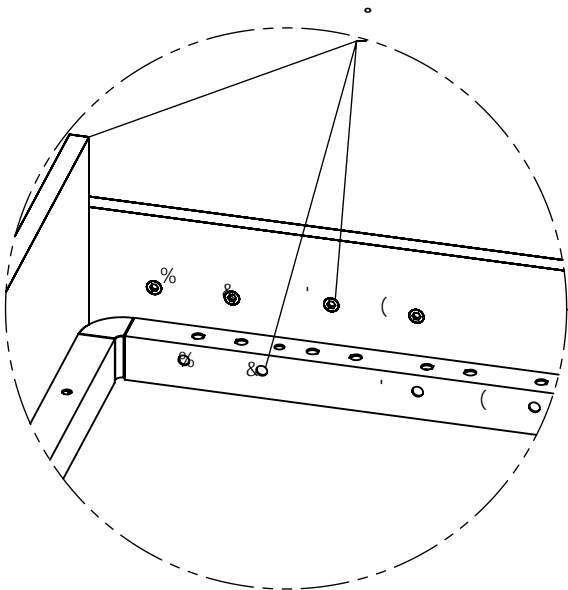
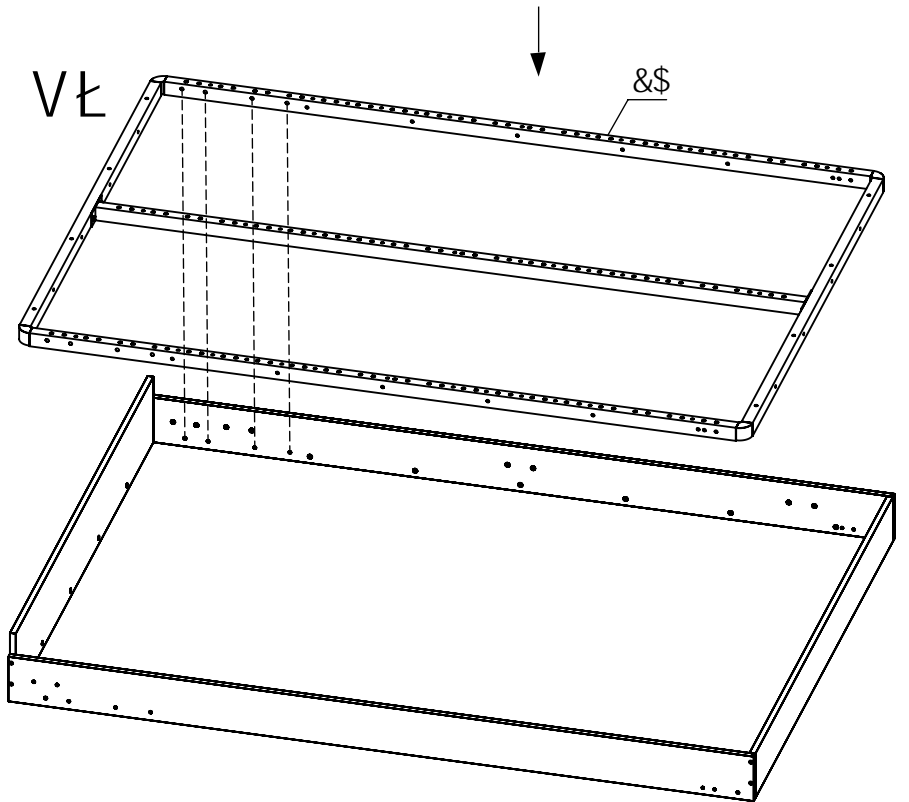
%&



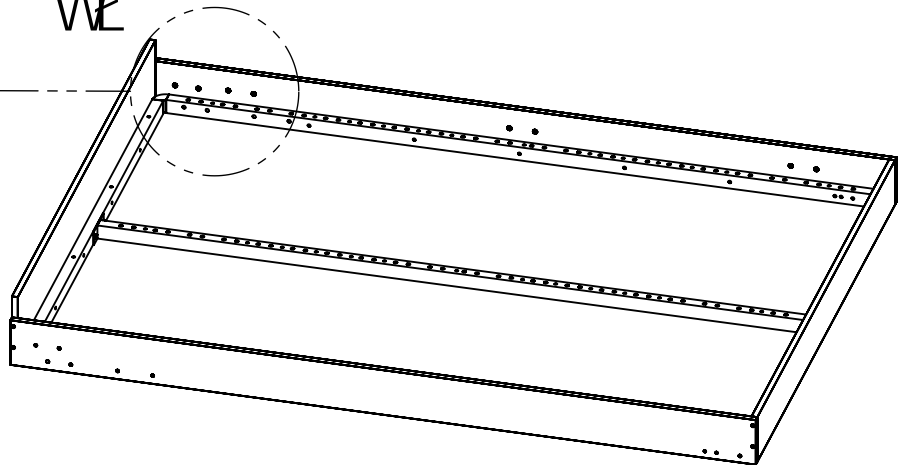
UŁ



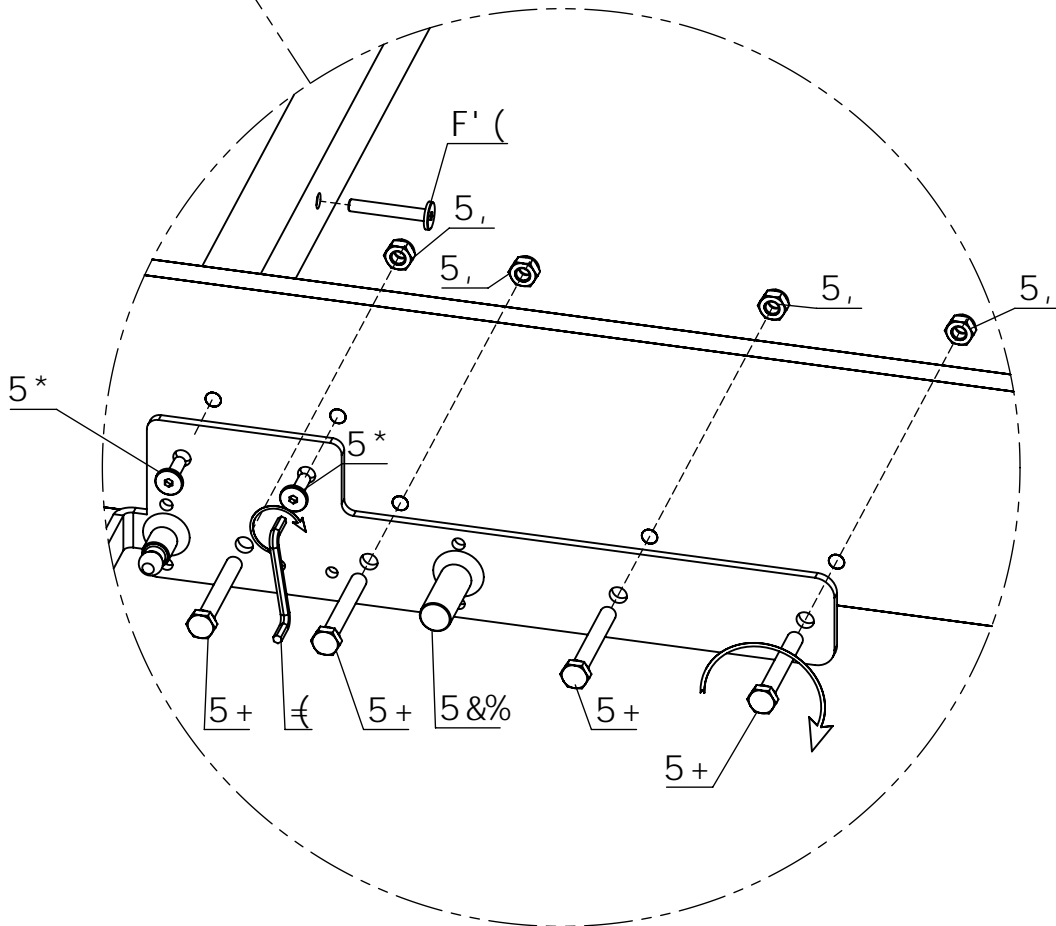
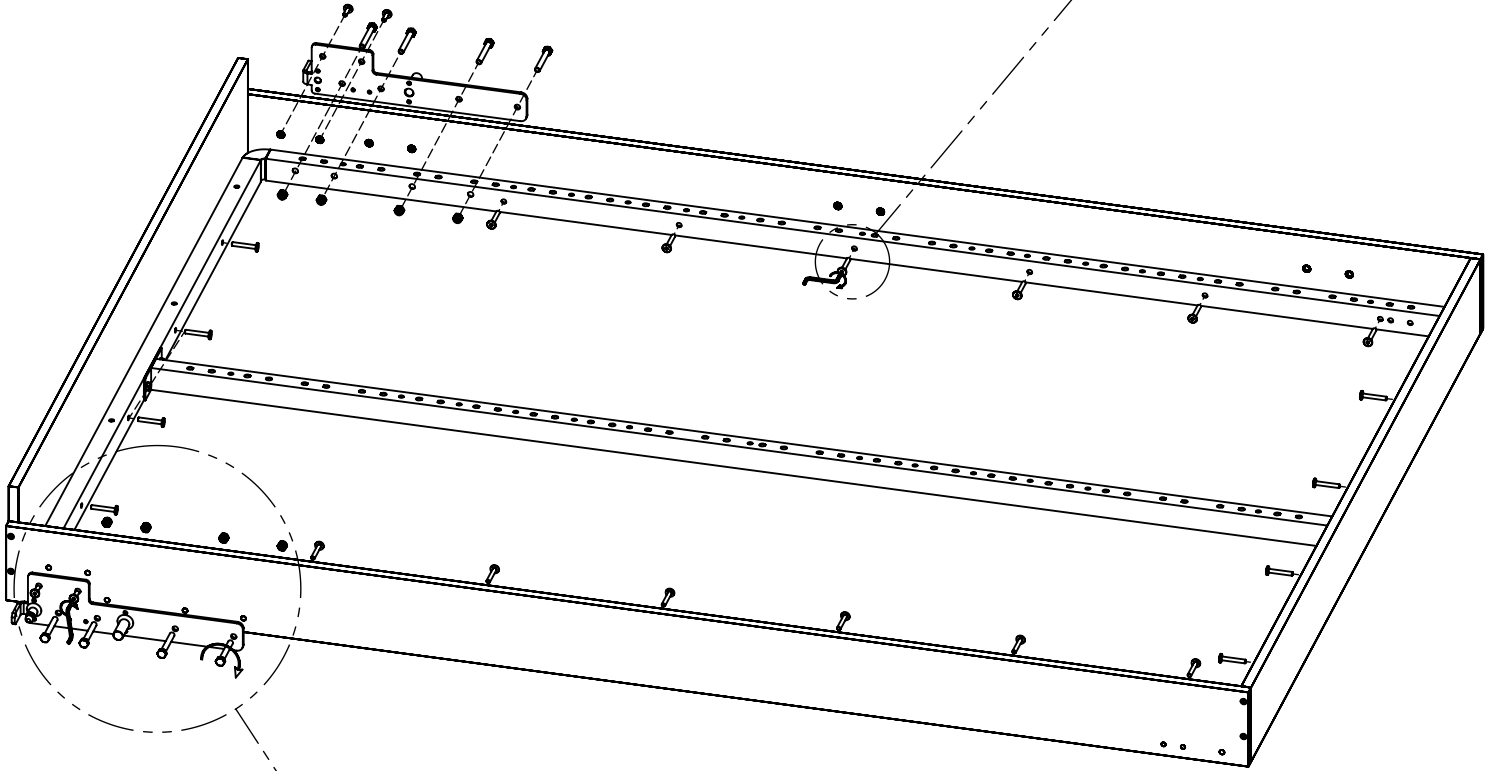
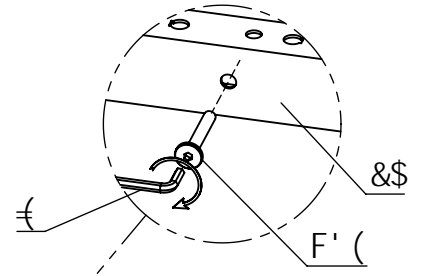
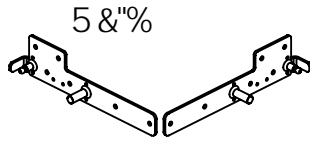
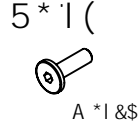
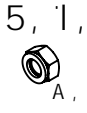
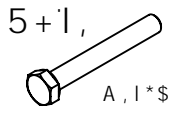
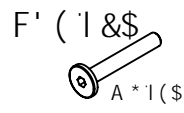
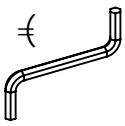
VŁ



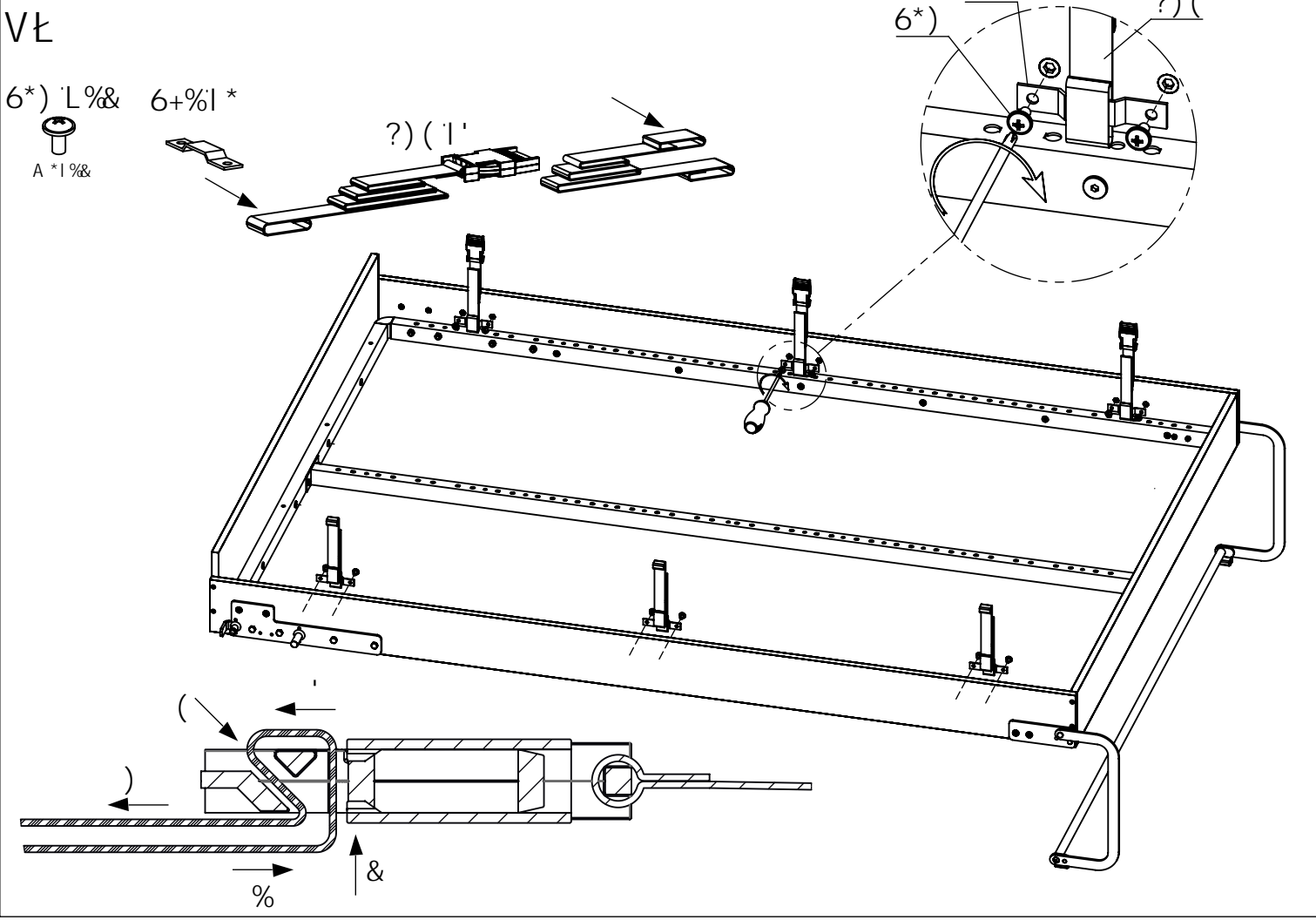
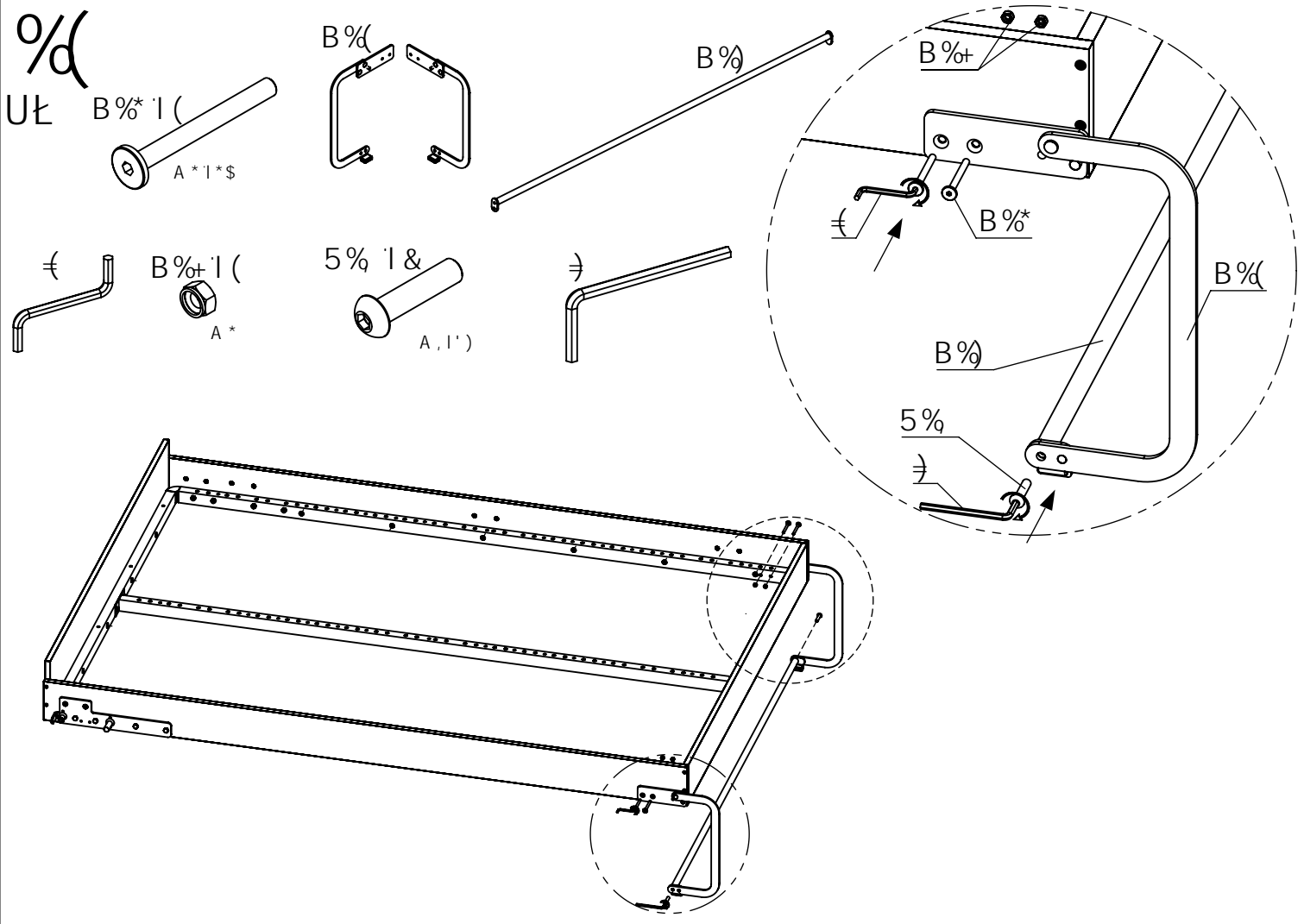
WŁ



%



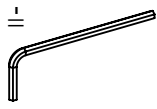




%)

5-1&  
A(1'\$

5%\$1&  
A(

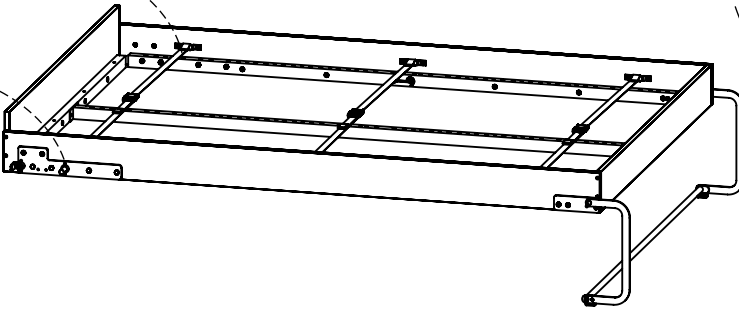
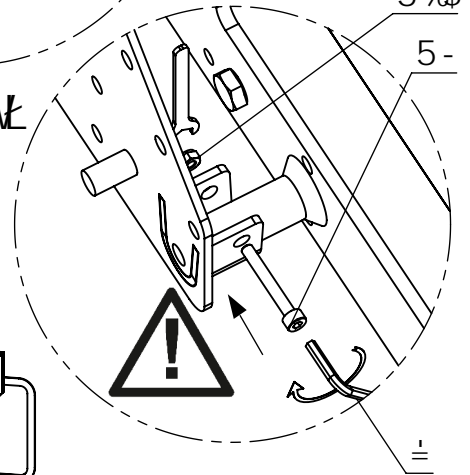
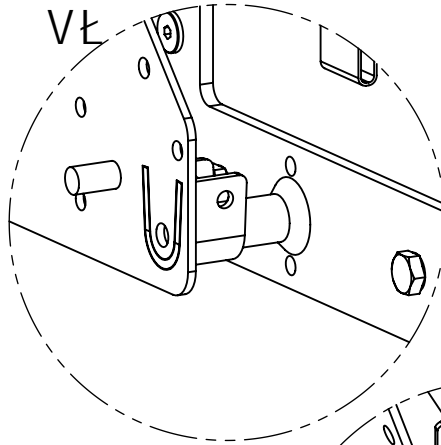
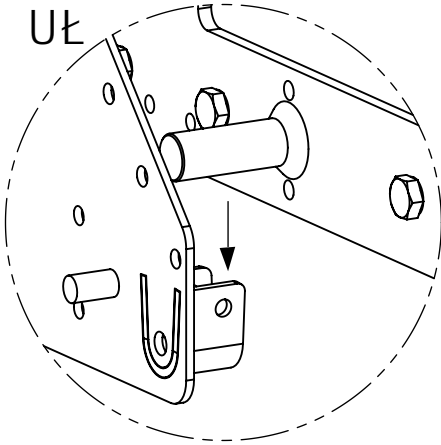
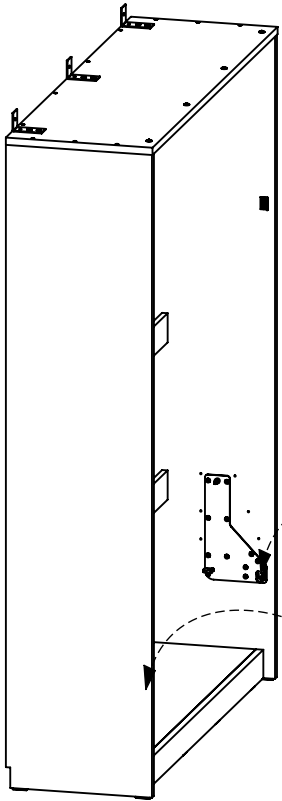


UŁ

UŁ

VŁ

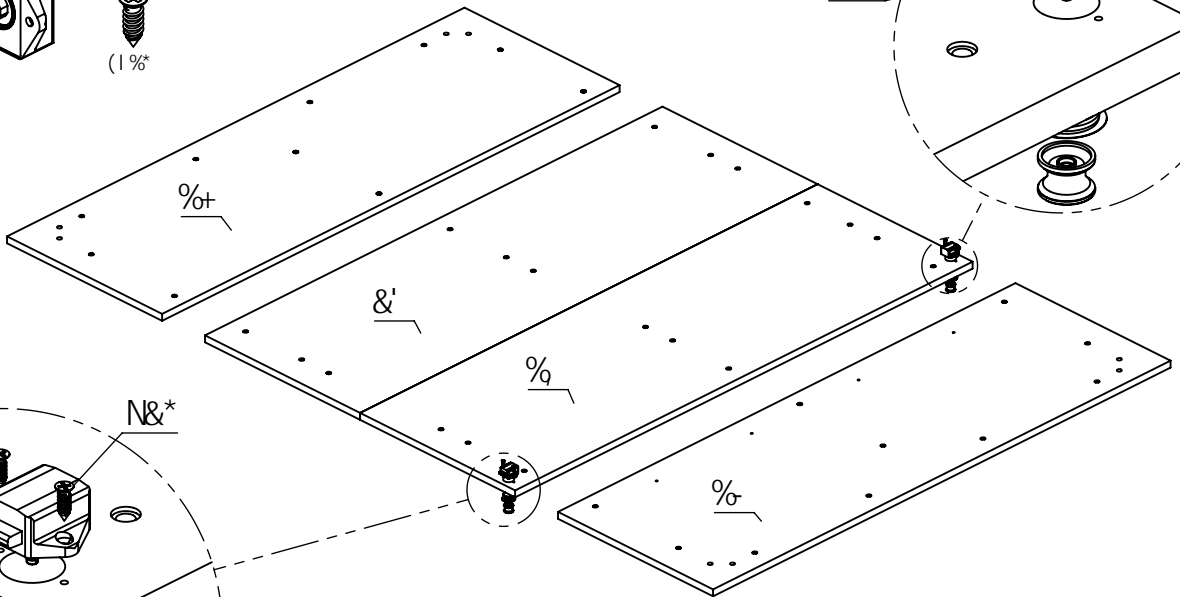
VŁ



VŁ N&\$'1&  
N&\*'1( (1%\*

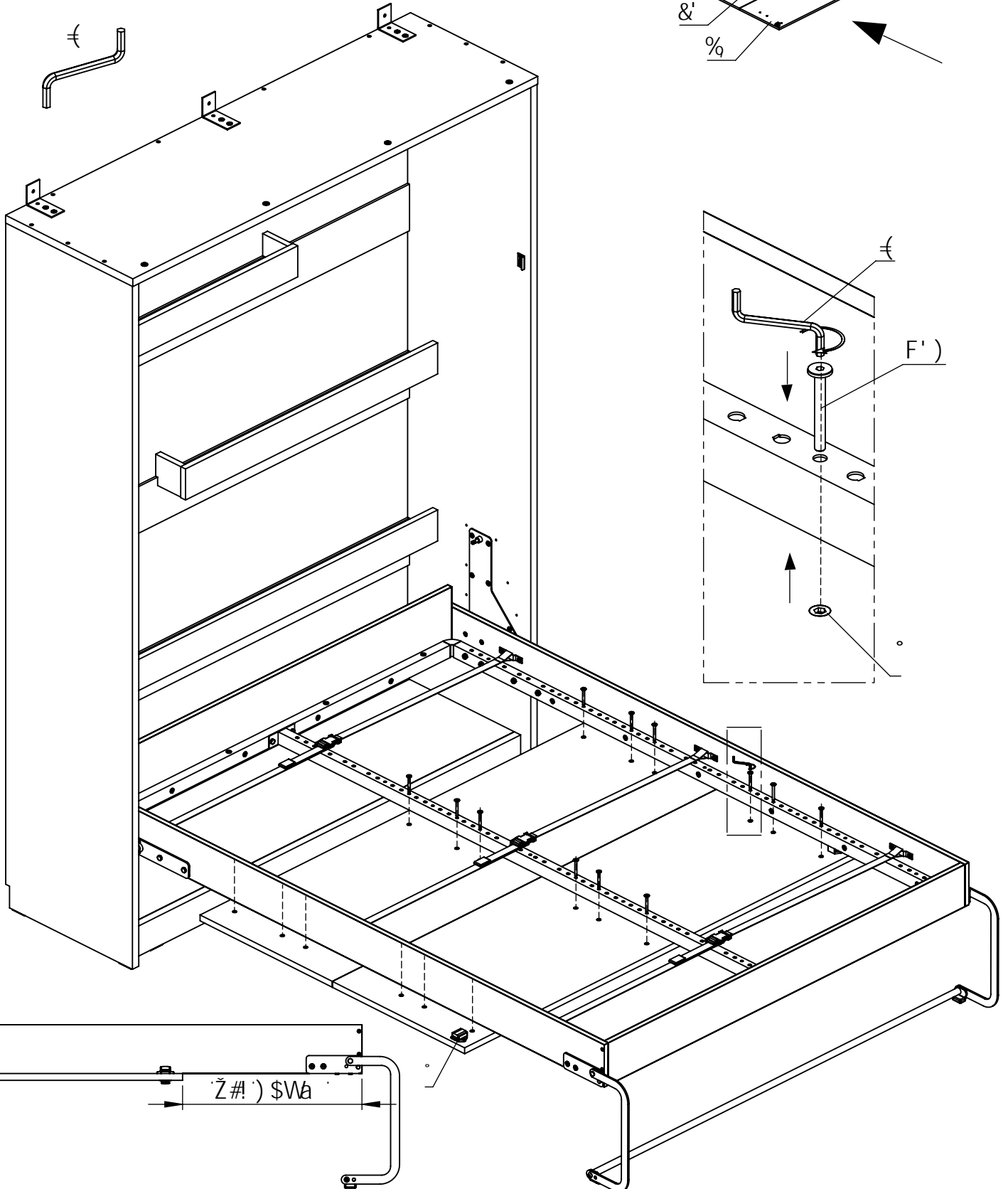
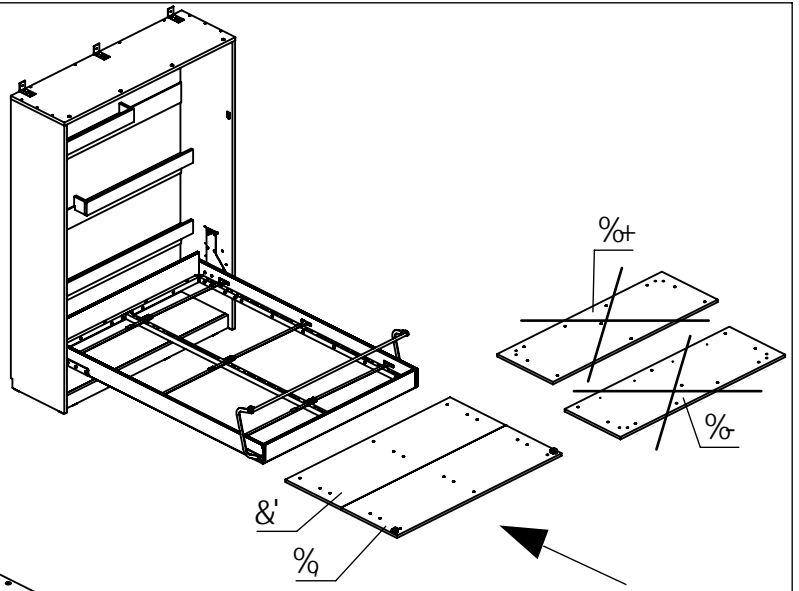
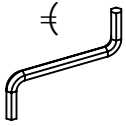
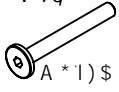
N&\*' N&\*' N&\$

N&\*' N&\*' N&\$

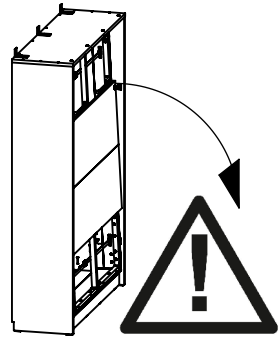
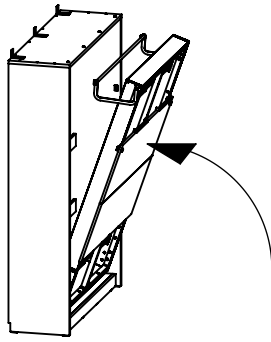
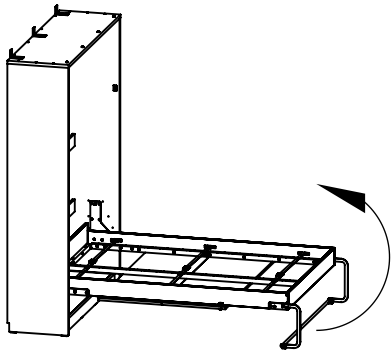


0/\*

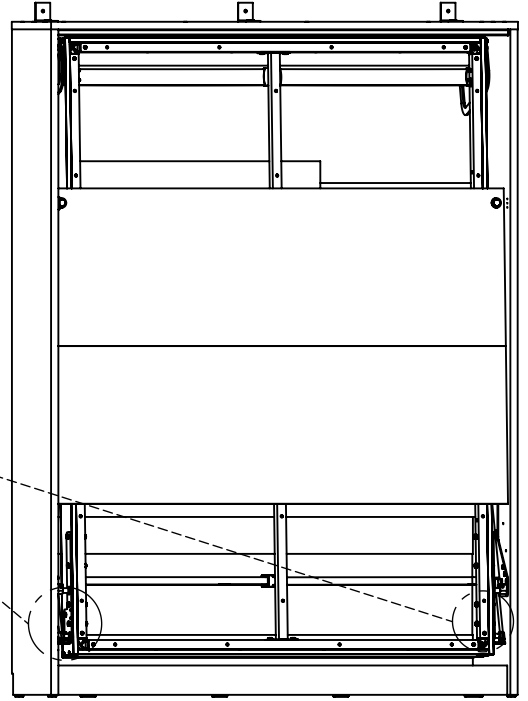
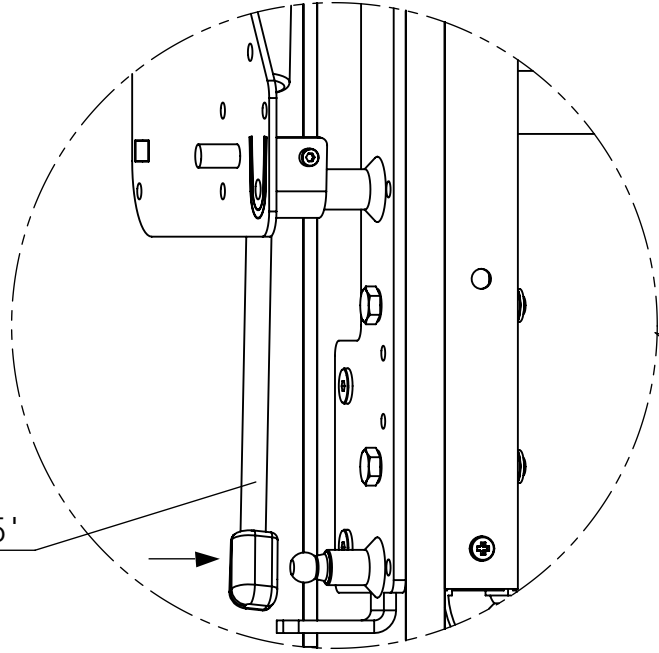
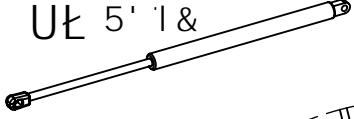
F' ) 1%



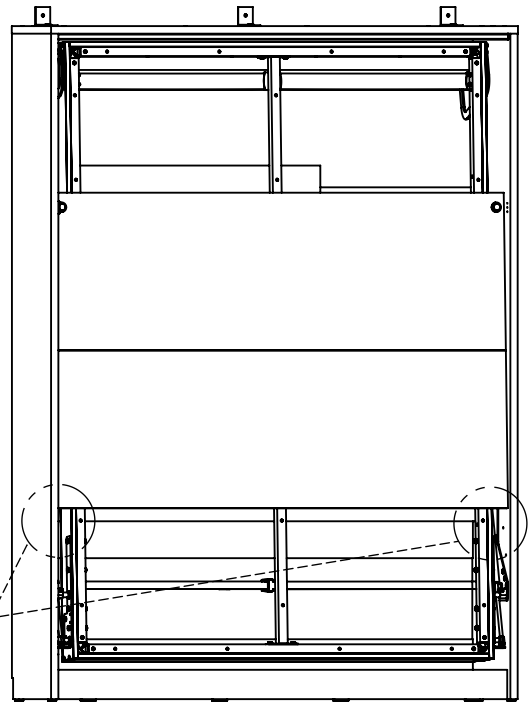
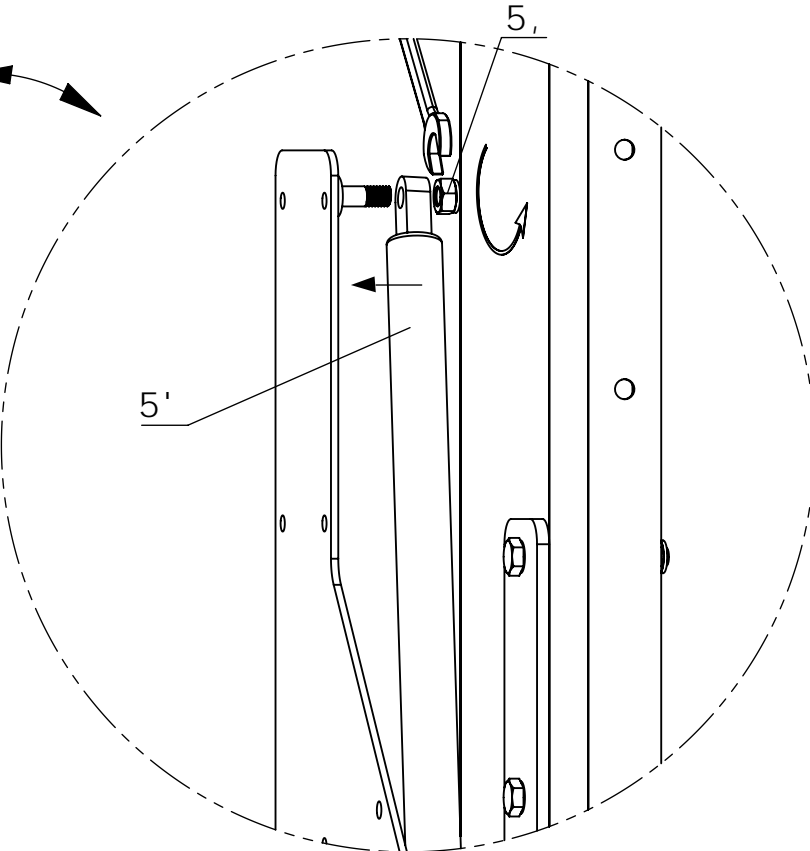
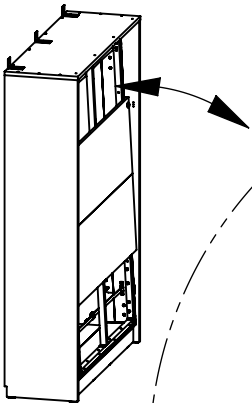
0/0+



UŁ 5' 1&

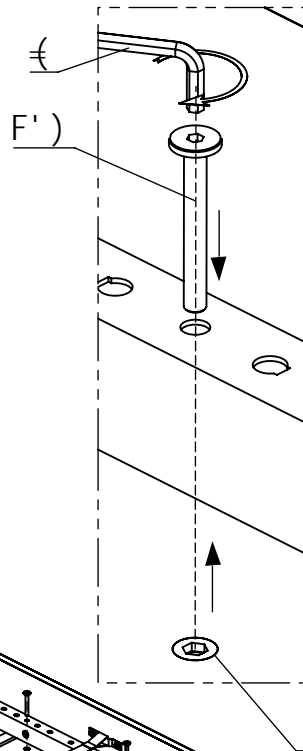
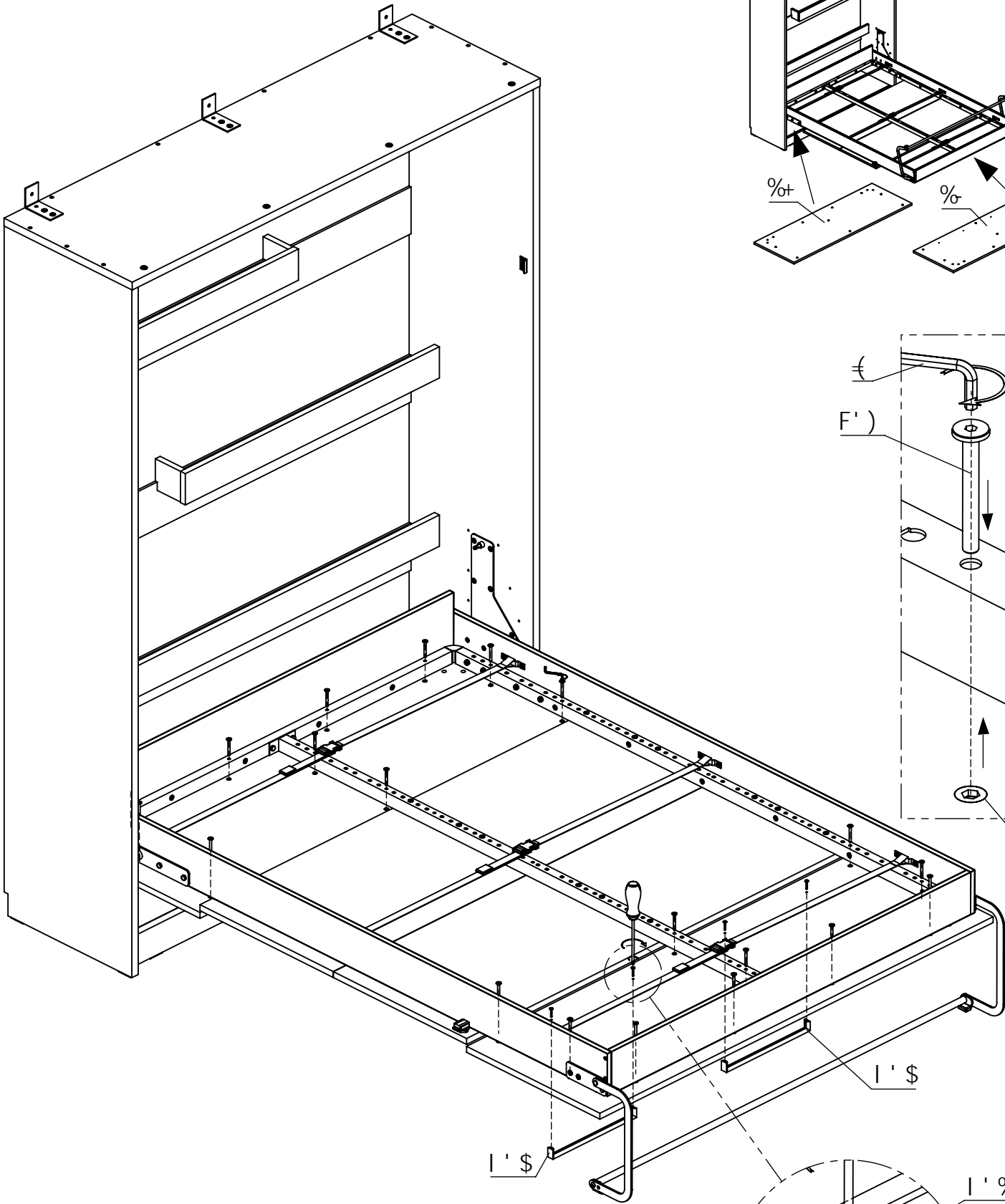
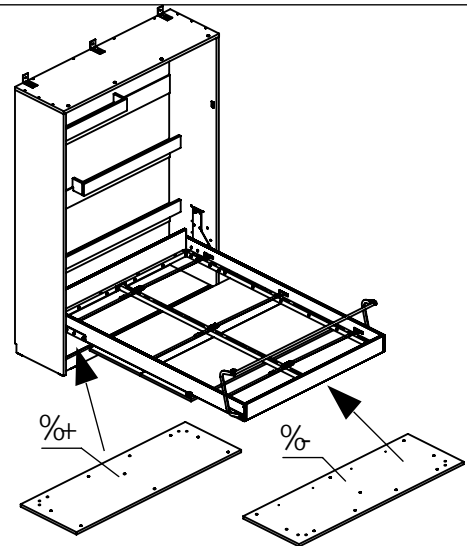
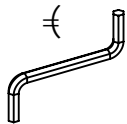


VŁ 5, 1&  
A,

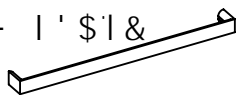


0/q

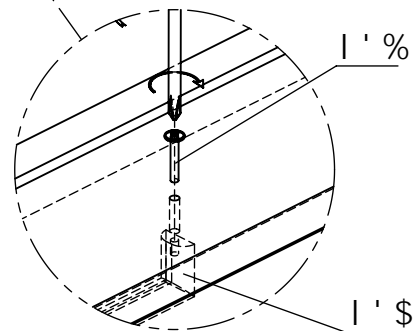
UŁ F') I & \$  
A \* 1) \$



VŁ I' \$ I &



I' % I (  
A (I &)



UŁ

UŁ

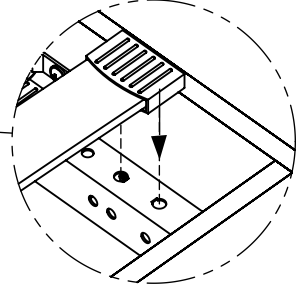
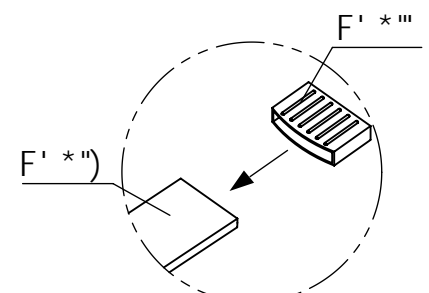
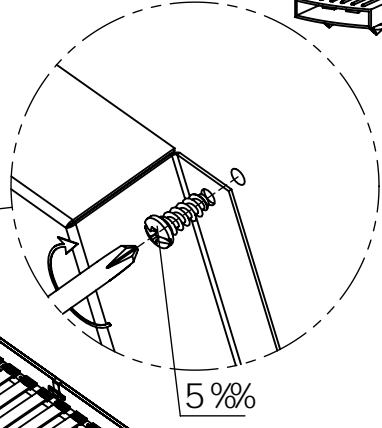
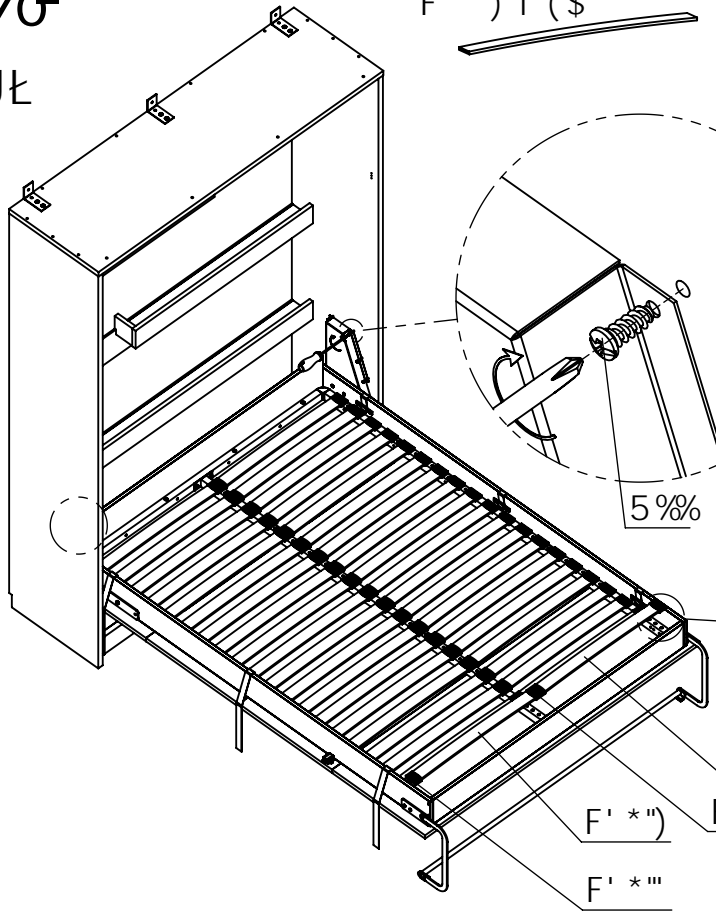
F' \*") '(\$

F' \*") '(\$

5(

5%| %&

F' \*") ('&\$



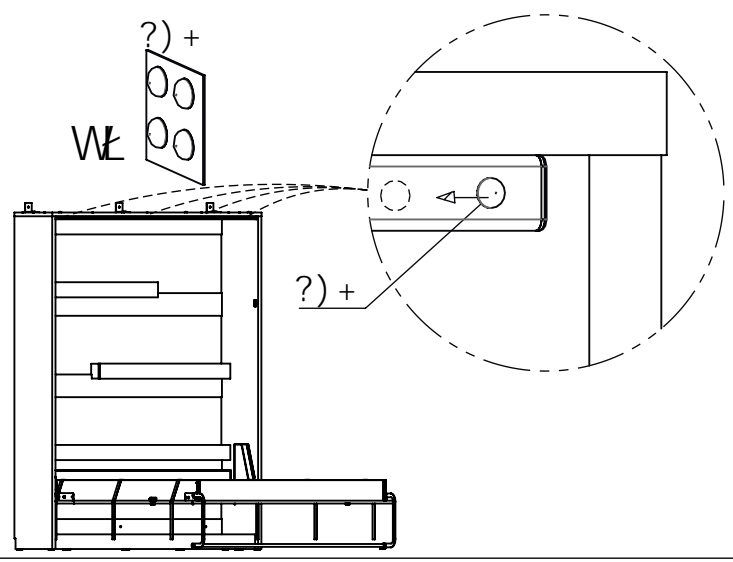
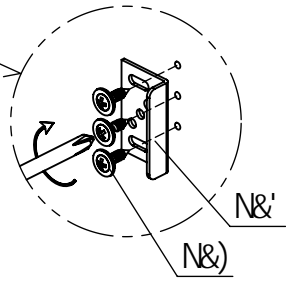
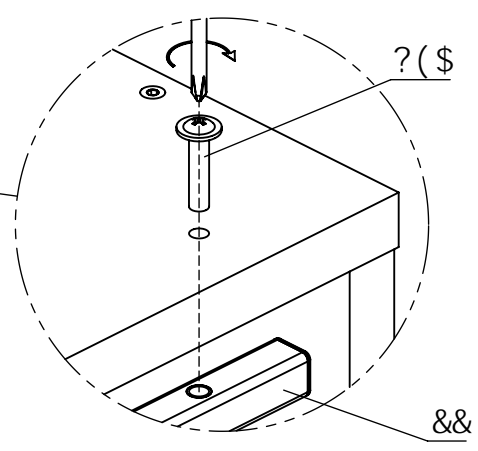
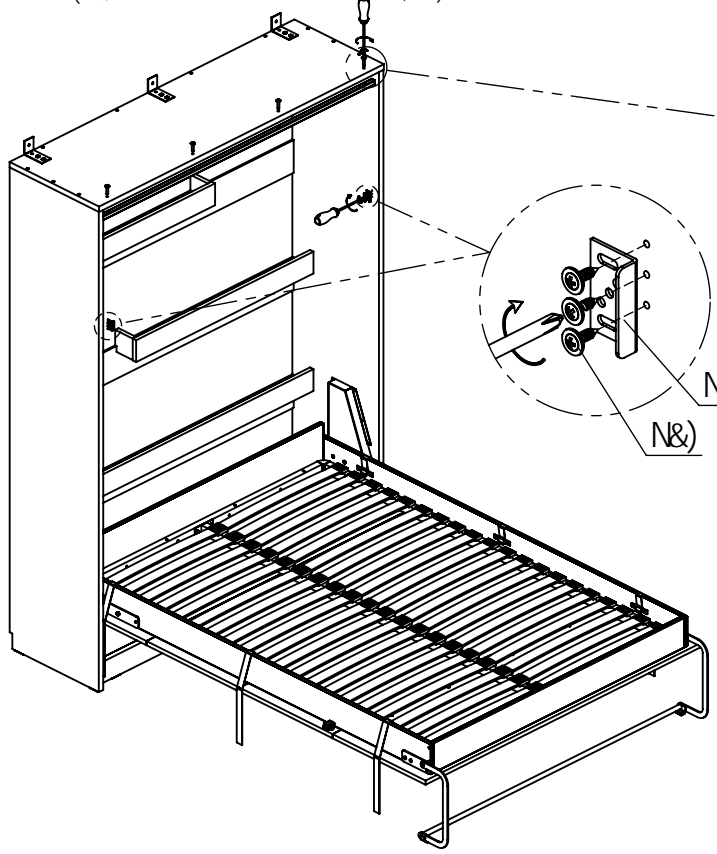
F' \*")

F' \*")

F' \*")

F' \*")

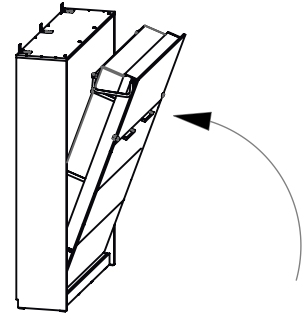
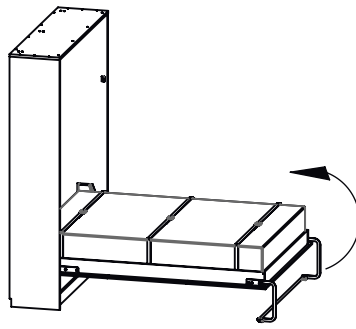
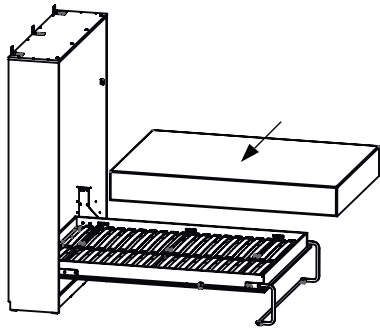
N&)' \* N&)' & ?(\$)' (  
 VŁ (1%\* A,1')



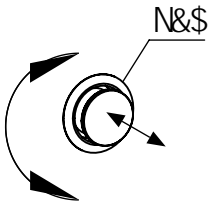
?)+  
 VŁ

?)+

&\$

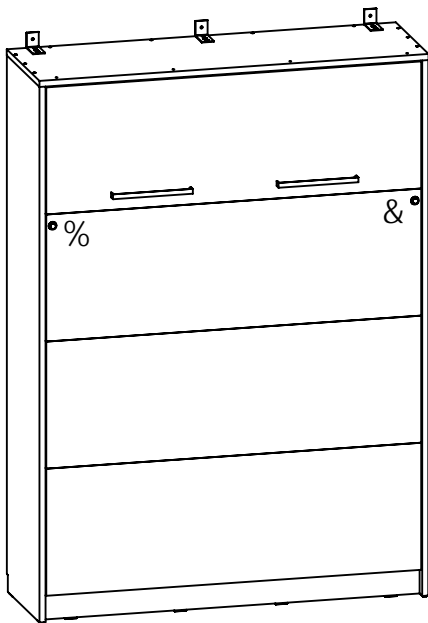


D@! k U[ U! 'd fminUa m\_Ub] 'nUa \_U i g'ngn'\_ ] fY [ c'k mg b]YWY i gUk ]gn' d fnY\_f WU^ VŁ



9B! '5 HfY bhjcb! 'k \Yb'Wcglb[ 'hY'cW\_žmci 'k ]' \YUfU'W]W' fhci 'WUb'UX↑ gh]hg' YI hY bgjcb Vmhi fb]b[ 'hY'\_bcVŁ

89! '5 Wħi b[ . '6Y]a 'GM 'Y' EYb'XYgGM 'cggYg\ " fYb'G]Y ]b'?' ]W\_Yb'fG]Y\_' " bbYb'X]Y' J Yf} b[ Yfi b[ 'Xi fW '8fY\Yb'XYg?bcdZ'gY]bgY' "YbŁ



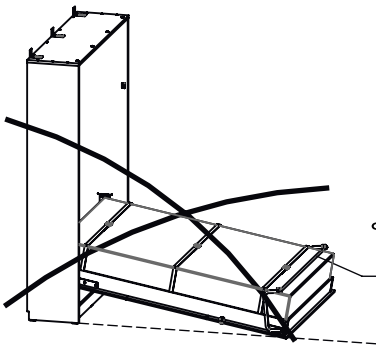
D@! k U[ U'nUa m\_Ub]Y! 'dc'\_U Xma 'nUa \_b] Wj dCŁc' hUdWhUbi 'bU'Y minUa \_b 'nUa \_]%'&" 7\k mtU^ WnU i Wk mhi dYk b]g' 'Y dCŁc' hUdWhUbi 'YghnUa \_b] h' l k U[ U'c'k ]YfUb]Y! 'd fnYX'\_U Xma 'c'k UfW]Ya dCŁc' hUdWhUbi 'c'k Cfn'Ua Y\_'%]&

9B! '5 HfY bhjcb! 'UZh'fYUW 'Wcglb[ 'cZh'Y'k U''VYX'žWcgy' 'cW\_g%UbX'&"; fUV 'hY'\UbX'Y'UbX'a U\_Y'g' fY' hUhihY' k U''VYX' ]gWcgyX"

5 HfY bhjcb! 'cdYb'cW\_'%UbX'&VYZ'fY'YUW 'cdYb]b[ 'cZk U'' VYX

89! '5 Wħi b[ . '6]HfY 'VYUW'hYb'G]Y' XUGGM 'Y' EYb' i' gW 'Y' EYb'G]Y' bUW 'YXYa 'GM 'Y' EYb'XYgGM fUb\_VYHfY'gX]Y' GM " gYf%i bX'&"; UggYb'G]Y'XYb'; fJZUb'i bX'ghY'Yb'G]Y' gWYfZXUggXUGGM fUb\_VYHfY[ YgW 'cggYb]g'

5 Wħi b[ 'x Zbi b[ 'i j cf'YXYfx Zbi b[ 'XYgGM fUb\_VYHfY'g'ž V]HfY 'GM 'cgg%i bX'&" ZbYb



D@! 'B]Y' fcny'c Yb]Y' d fnYXb]Y' ^dc'XdcfmyŁ'\_U'Y'ghfŁk b'cnbUWhY'ni'Y[ c' i gn\_cXnYb]Ya "

9B! : U]i fY'hc' i bZ'X' hY'Z'cbhg' ddc'fhicZh'Y' VYX' ]g'hUbfUa' ci bhic' XUa U[ ]b[ ]h'

89! 'J cfXYa '5i ZghY'Yb'XYg6YHfY'gUi ZXYa '6cXYb'a' " gYb'X]Y'g' hYbXYb' A YH'Z' EY' i B698-B; HbUW 'j cfbY' ]b'X]Y' Gh' mdcg]h'cb[ 'Y'\_Uddhk YfXYb' i' XUGJ YfbUW' } g] Yb'X]Y'g'g'J cf' Ub[ g'\_Ubb'ni' YfYV' ]WYb' 6YgW' X] i b[ 'Yb'XYgGM fUb\_VYHfY'gZ' \fYbžZ' fX]Y' XYf<YfgY' "Yf'\_Y]bY' J YfUb'k c'fhi b[ 'hfU[ 'Yb'\_Ubb"

