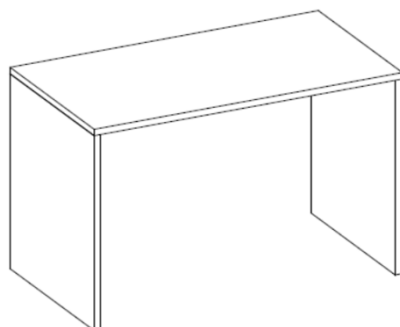


Ważne – przed rozpoczęciem montażu zapoznaj się z poniższą instrukcją

Important - read the instructions below before starting the assembly

Wichtig – Bevor Sie mit der Montage beginnen, lesen Sie die folgende Anweisungen



Trzymaj dzieci i zwierzęta z dala w trakcie montażu, małe części mogą spowodować uduszenie.

Keep children and pets away during assembly, small parts may cause suffocation.

Halten Sie Kinder und Haustiere während der Montage fern, Kleinteile können zum Ersticken führen. Entsorgen Sie die Verpackung wie angegeben. Die Möbel bestimmungsgemäß verwenden.

Należy utylizować opakowanie według wskazań.

Dispose of the packaging as directed.

Um ein Zerkratzen des Produkts oder des Bodens zu vermeiden, sollte die Möbel auf einer weichen Oberfläche, z. B. einem Teppich, montiert werden.

Używaj mebla zgodnie z jego przeznaczeniem

Use furniture for its intended purpose

To avoid scratching the product or the floor, the furniture should be assembled on a soft surface, e.g. a carpet.

Aby uniknąć zarysowania produktu albo podłogi, mebel powinien być montowany na miękkim podłożu, np. dywanie.

Um ein Zerkratzen des Produkts oder des Bodens zu vermeiden, sollte die Möbel auf einer weichen Oberfläche, z. B. einem Teppich, montiert werden.

