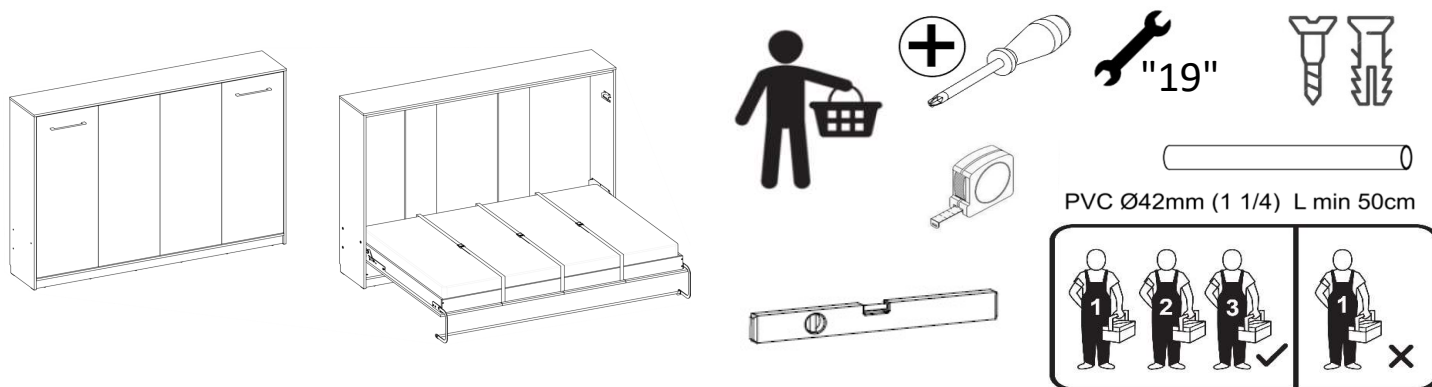


Ważne – przed rozpoczęciem montażu zapoznaj się z poniższą instrukcją, aby przeprowadzić właściwy montaż



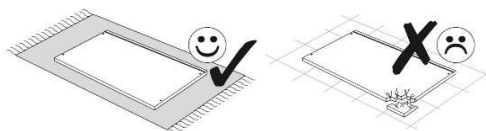
Trzymaj dzieci i zwierzęta z dala w trakcie montażu, małe części mogą spowodować uduszenie.

Należy utylizować opakowanie według wskazań.

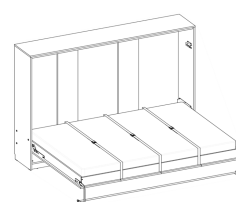
Używaj mebla zgodnie z jego przeznaczeniem.

Doczyszczenia należy używać wilgotnej ściereczki, wody lub delikatnego detergentu przeznaczonego do mebli.

Aby uniknąć zarysowania produktu albo podłogi, mebel powinien być montowany na miękkim podłożu, np. dywanie.

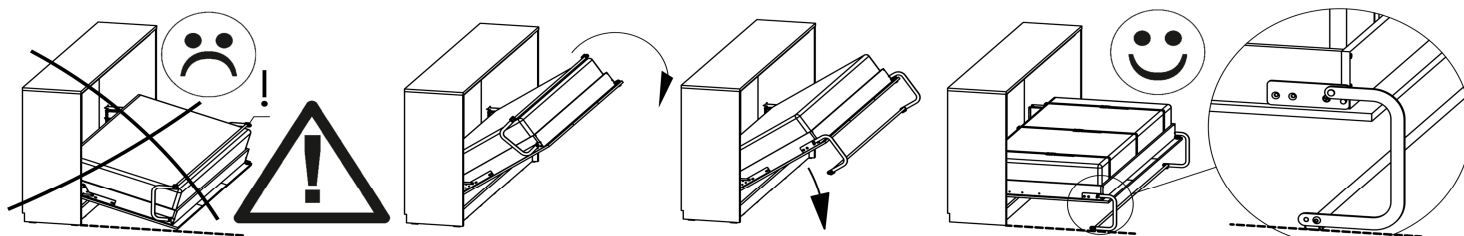


Ważne: zalecane maksymalne równomiernie rozłożone statyczne obciążenie łóżka to 200kg



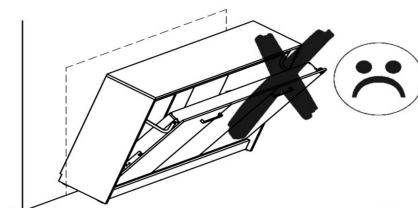
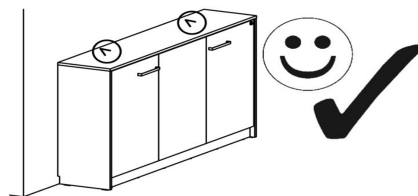
UWAGA:

1. łóżko posiada podnoszoną ramę, której mechanizm zawiera sprężyny - niebezpieczeństwo uderzenia
2. Zachowaj szczególną ostrożność, kiedy RAMA NIE jest OBCIĄŻONA materacem:
 - rama MOŻE OTWORZYĆ SIĘ SAMOCZYNNIE
 - MOŻE UDERZYĆ z dużą siłą podczas zamykania - otwierania
3. PODCZAS CODZIENNEGO UŻYTKOWANIA OTWIERAJ RAMĘ ZAWSZE Z MATERACEM
4. Upewnić się, że dzieci i zwierzęta są z dala od łóżka podczas zamykania - otwierania
5. Podnoś - opuszczaj ramę tylko z materacem - bez dodatkowego obciążenia. Automaty w który wyposażona jest rama są dobrane do ciężaru ramy z materacem.
6. Półkociępczemu nie może otwierać dziecko.
7. Nie rozłożenie przedniej podpory łóżka jest równoznaczne z jego uszkodzeniem



Mebel bezwzględnie musi być przymocowany do ściany

1. Montaż musi przeprowadzić osoba kompetentna
2. Podczas wiercenia w ścianie zawsze należy sprawdzić, czy nie ma ukrytych przewodów, elementów itp.
3. Określ rodzaj ściany, do której chcesz przymocować mebel, upewnij się, że zastosowane śruby i kołki są odpowiednie do mocowania. W razie wątpliwości należy skontaktować ze specjalistycznym sklepem lub specjalistą w tej dziedzinie. Wartość siły każdego punktu mocowania nie może być mniejsza niż 400N.
4. Po zamontowaniu sprawdź czy montaż wytrzymuje siły występujące podczas użytkowania mebla (obciążenie, zamykanie - otwieranie), sprawdzenie to wykonuj okresowo co 3 miesiące.
5. W przypadku nieodpowiedniego montażu istnieje niebezpieczeństwo wypadku, a nawet śmierci.



Important - before starting the assembly, read the information below to ensure proper assembly



Keep children and pets away during assembly, small parts may cause suffocation.

Dispose of the packaging as directed.

Use the furniture for its intended purpose.

Use a damp cloth for cleaning

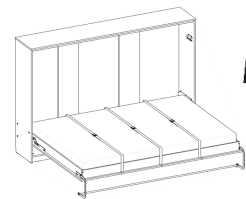
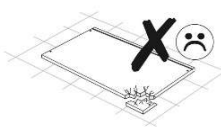
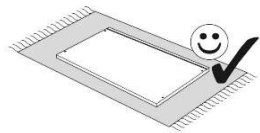
Use only water or a mild detergent intended for furniture.

Use a damp cloth for cleaning

Use only water or a mild detergent intended for furniture.

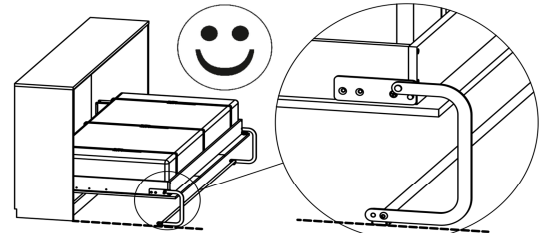
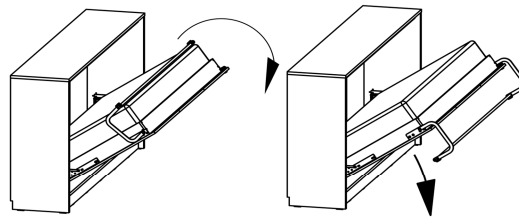
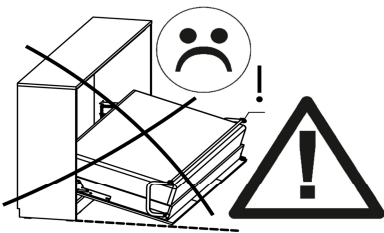
To avoid scratching the product or the floor, the furniture should be assembled on a soft surface, e.g. a carpet.

Important: the recommended maximum evenly distributed static load on the bed is 200kg



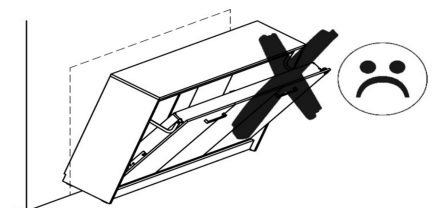
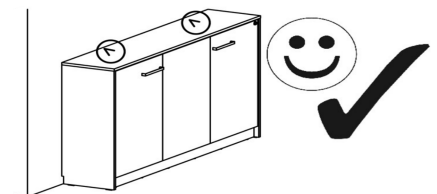
"ATTENTION:

1. The bed has a lifting frame with spring mechanism - danger of hit
2. Be especially careful when the FRAME is NOT LOADED with a mattress:
 - the frame CAN OPEN ITSELF
 - MAY HIT with great force when closing or opening
3. DURING DAILY USE, ALWAYS OPEN THE FRAME WITH THE MATTRESS ON
4. Make sure children and pets are away from the bed when closing - opening
5. Raise and lower the frame only with the mattress - without additional load. The machines that the frame is equipped with are matched to the weight of the frame and mattress.
6. A child cannot open the bed.
7. Failure to unfold the front support of the bed is tantamount to damaging it.

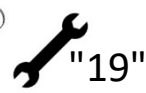
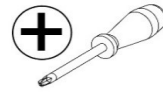
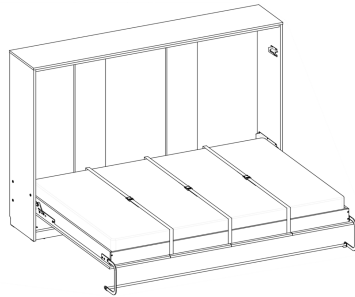
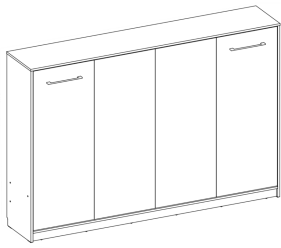


The bed must obligatory be attached to the wall

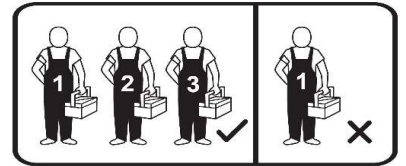
1. Assembly must be carried out by a competent person.
2. When drilling into a wall, always check for hidden wires, components, etc.
3. Determine the type of wall you want to attach the bed to and make sure the screws and dowels used are suitable for mounting. If in doubt, please contact a specialist store or specialist in this field. The force value of each attachment point cannot be less than 400N.
4. After installation, check whether the assembly withstands the forces occurring during use of the furniture (load, closing - opening), perform this check periodically every 3 months.
5. In case of improper installation, there is a risk of accident or even death.



Wichtig – Bevor Sie mit der Montage beginnen, lesen Sie die folgenden Anweisungen



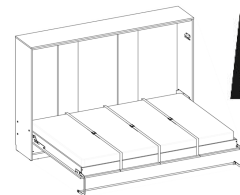
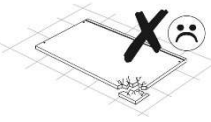
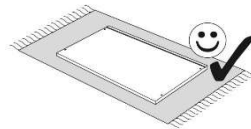
PVC Ø42mm (1 1/4) L min 50cm



Halten Sie Kinder und Haustiere während der Montage fern, Kleinteile können zum Erstickten führen.
Entsorgen Sie die Verpackung wie angegeben.
Das Möbelstück bestimmungsgemäß verwenden.
Verwenden Sie zur Reinigung ein feuchtes Tuch, Wasser oder ein mildes Möbelwaschmittel.

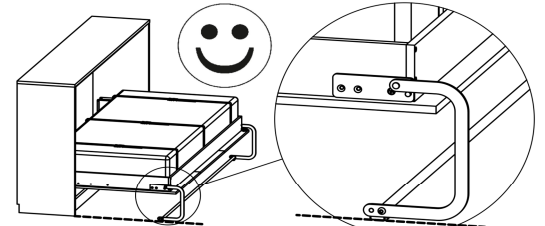
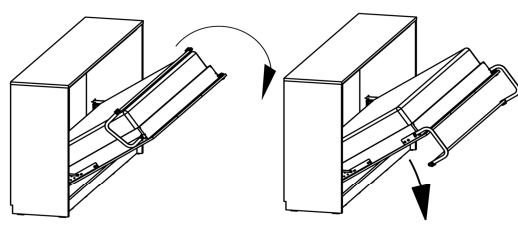
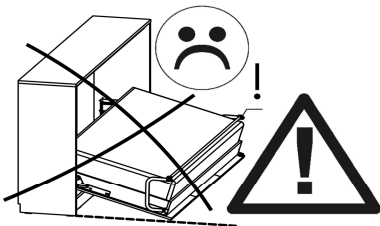
Um das Zerkratzen des Möbels oder des Bodens zu vermeiden, soll die Montage auf einer weichen Oberfläche (z. B. auf einem Teppich) durchgeführt werden.

Wichtig: die maximale gleichmäßig verteilte statische Belastung des Bettes beträgt 200 kg



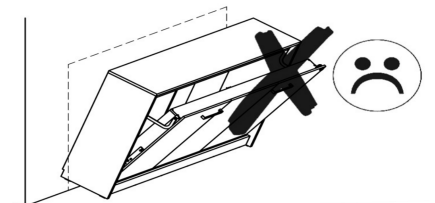
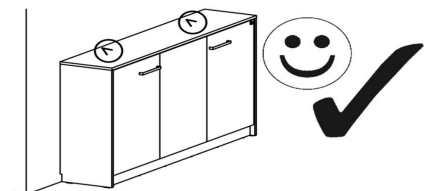
Achtung:

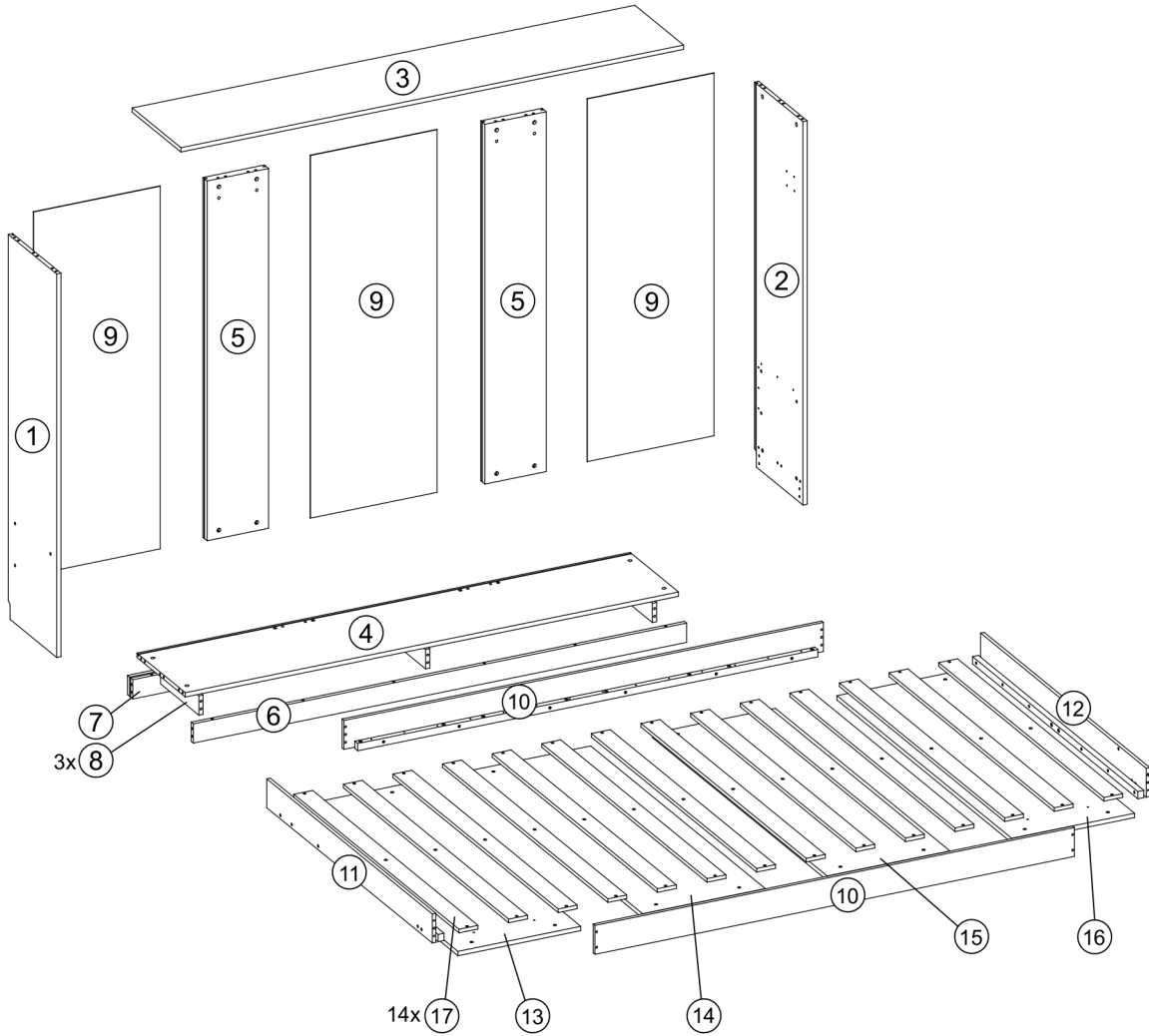
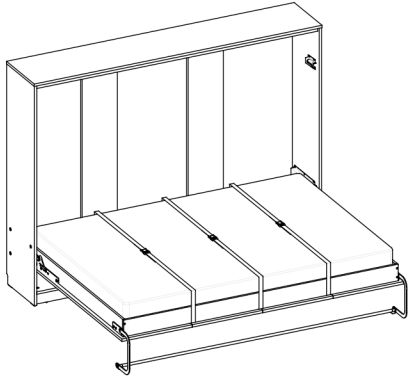
- Das Schrankbett verfügt über einen erhöhten Rahmen, dessen Mechanismus Federn enthält – Stoßgefahr.
- Seien Sie besonders vorsichtig, wenn der Rahmen nicht mit einer Matratze belastet ist.
 - Der Rahmen kann sich von SELBST ÖFFNEN.
 - Kann beim Schließen und Öffnen mit großer Kraft AUFSCHLAGEN .
- Im täglichen Gebrauch öffnen Sie den Rahmen immer mit der Matratze.
- Stellen Sie sicher, dass Kinder und Haustiere beim Schließen und Öffnen vom Bett ferngehalten werden.
- Heben oder senken Sie den Rahmen nur mit der Matratze – kein zusätzliches Gewicht. Die Antriebe, mit denen der Rahmen ausgestattet ist, sind auf das Gewicht des Rahmens mit Matratze abgestimmt.
- Das Schrankbett darf nicht von Kindern geöffnet und geschlossen werden
- Vor dem Aufstellen des Bettes auf dem Boden müssen die stützenden Metallfüße UNBEDINGT nach vorne in die Stützposition geklappt werden – das Vernachlässigen dieses Vorgangs kann zu erheblichen Beschädigungen des Schrankbettes führen, für die der Hersteller keine Verantwortung tragen kann.



Die Möbel müssen unbedingt an der Wand befestigt werden

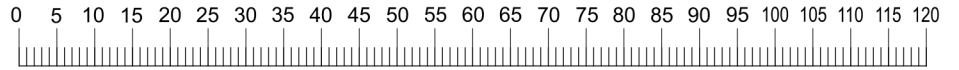
- Es wird empfohlen die Montage durch Fachkräfte durchzuführen
- Vor dem Bohren soll geprüft werden, ob in der Wand in den gebohrten Stellen sich keine elektrischen Leitungen etc. befinden
- Bestimme die Art der Wand, an die das Schrankbett montiert werden soll und besorge geeignete Schrauben mit Dübeln. Vor dem Kauf des Befestigungsmaterials wird es empfohlen sich im Fachgeschäft beraten zu lassen. Der Kraftwert bei jeder Befestigungsstelle an der Wand darf nicht kleiner als 400N betragen
- Nach der abgeschlossenen Montage soll überprüft werden, ob das Schrankbett ordentlich an der Wand befestigt ist und der Belastung bei normaler Nutzung (Öffnen, Schließen etc.) gut standhält und funktioniert. Eine regelmäßige Überprüfung alle 3 Monate ist empfehlenswert.
- Eine unsachgemäße Montage kann nicht nur eine Beschädigung des Schrankbettes verursachen, sondern auch zu Verletzungen oder im schlimmsten Fall sogar zum Tod führen.



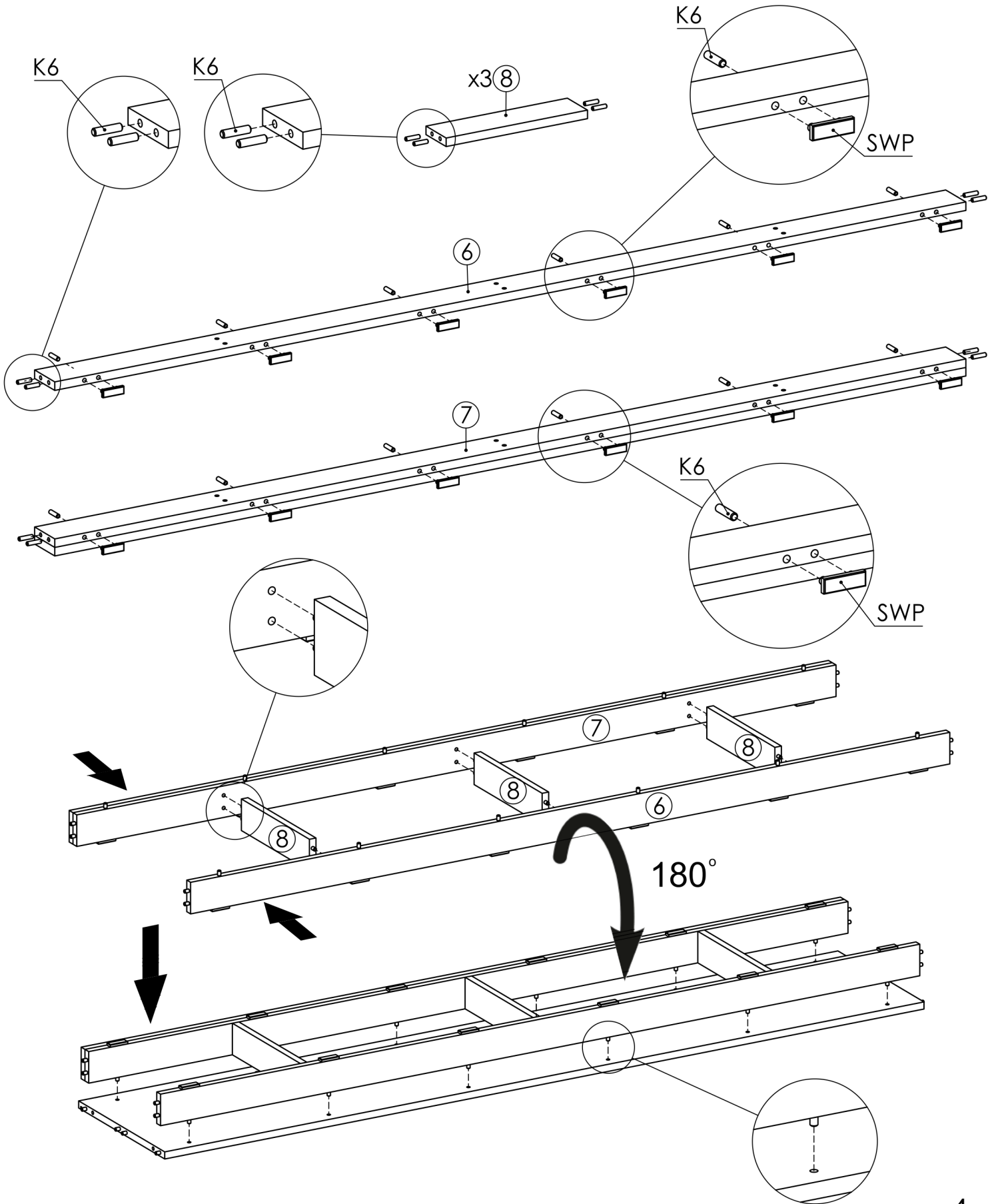
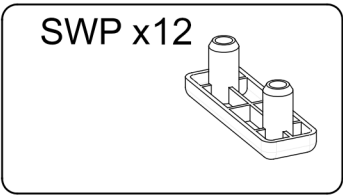
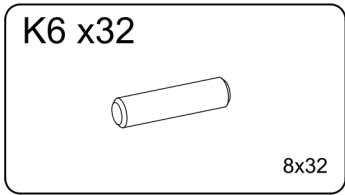


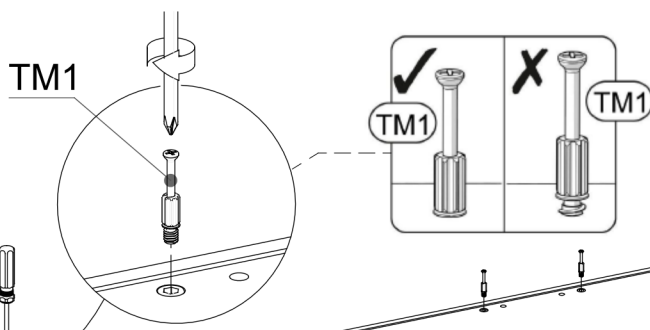
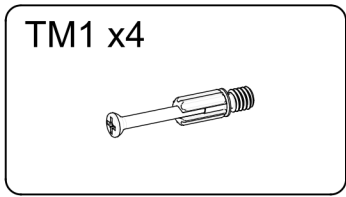


120H

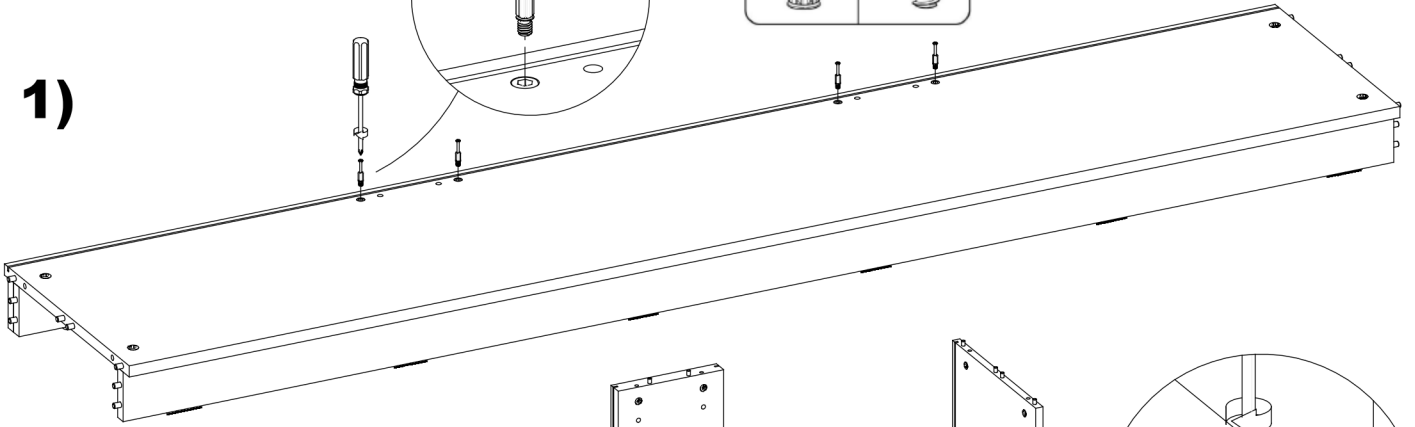


MP1 (L+P) x1kpl 	OP1 (L+P) x1kpl 	SPR01 x10 	ZB01 x01
ZB02 x01 	NZ1 x2 	NP1 (L+P) x1kpl + NP2 x1 + NP3 x2 	
TM1 x16 	PSP1 x1 	URM x4 	UM-R256 x2
M18-2K x16 	NEM8 x6 	SWP x 16 	C x2
SPK7 x4 	SPK8 x6 	SPI2 x6 	K6 x60
SSK1 x6 	SSK5 x16 	WS5-07 x14 	S45 x4
KN2 x8 	WE67 x16 	WS4-2 x10 	WS4-4 x28
KL4 x1 	KL5 x1 	PP1 x3 	

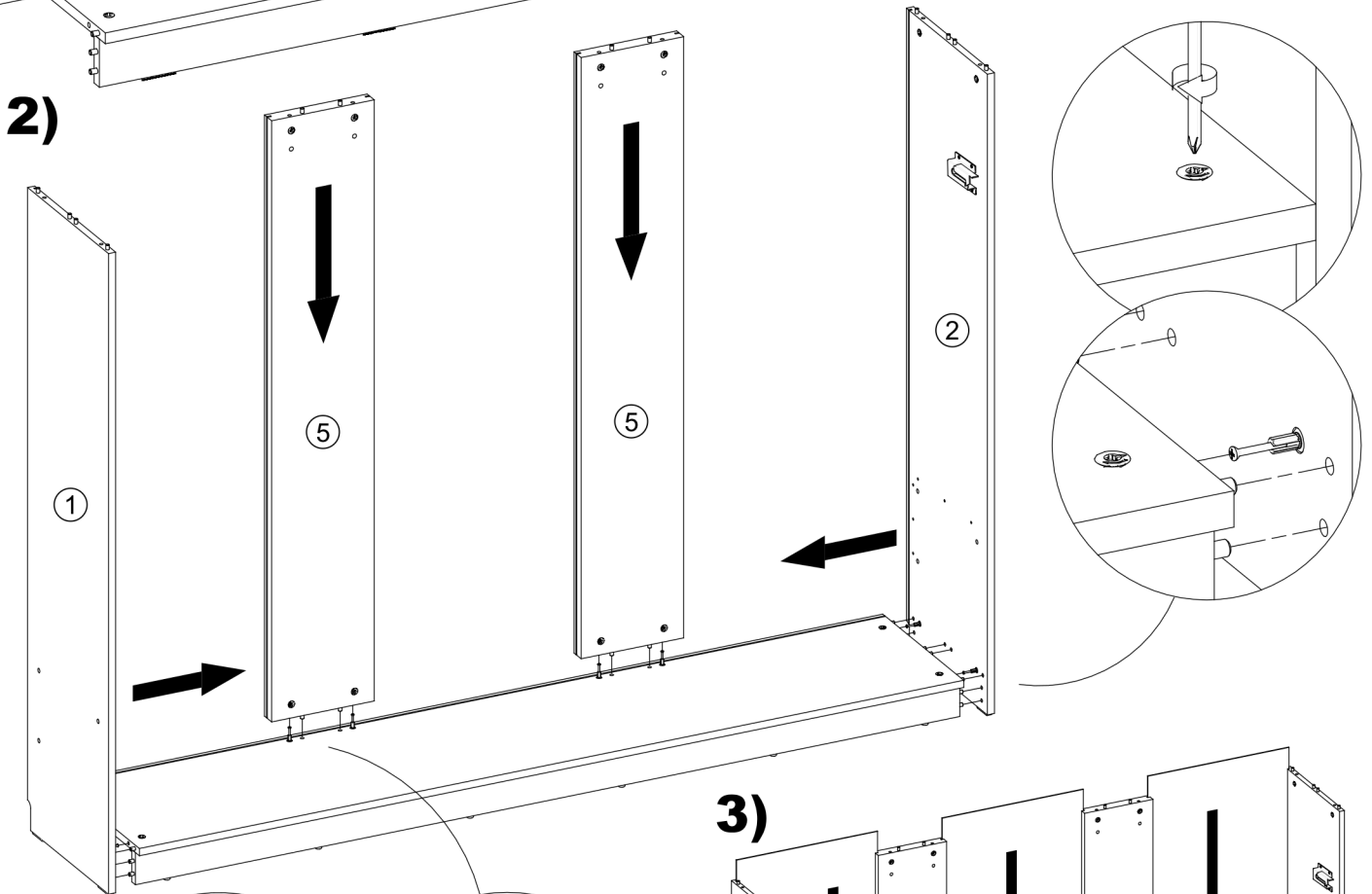




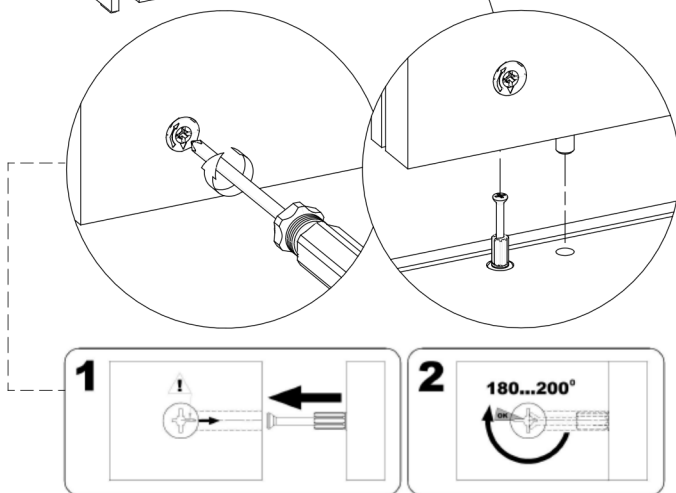
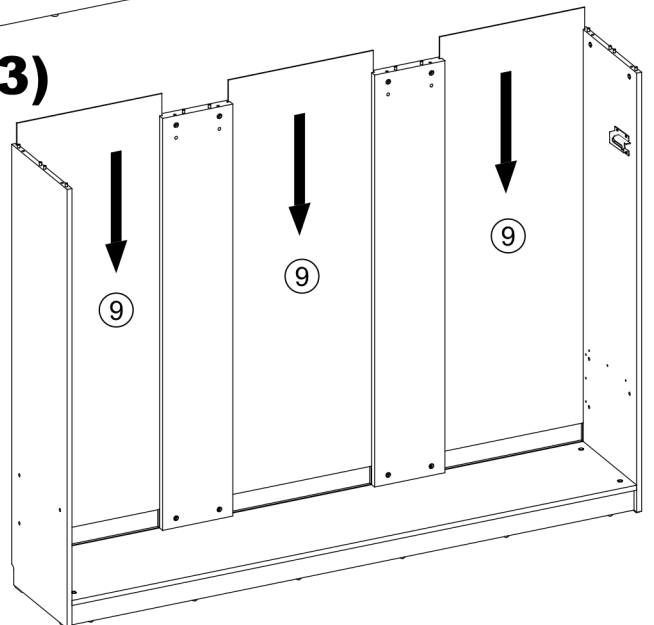
1)



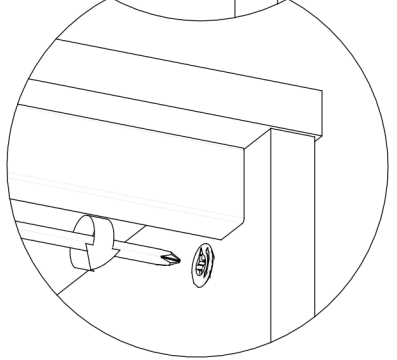
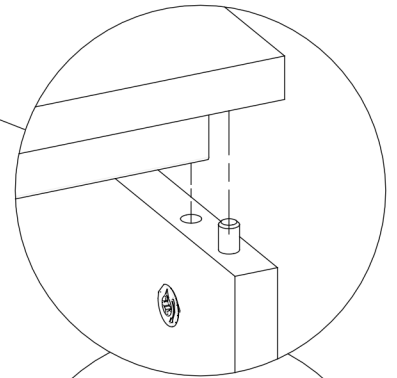
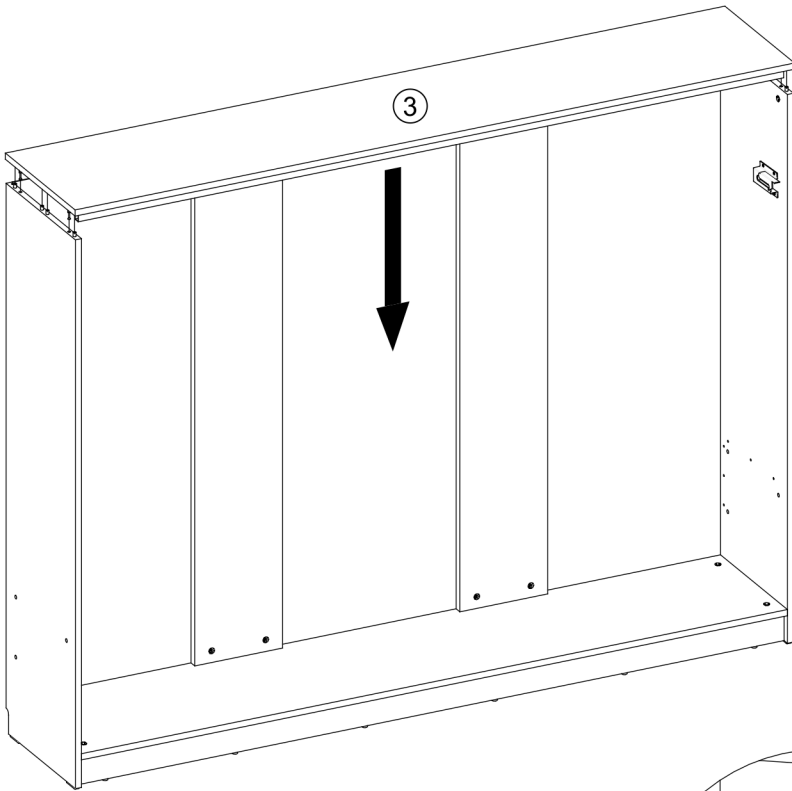
2)



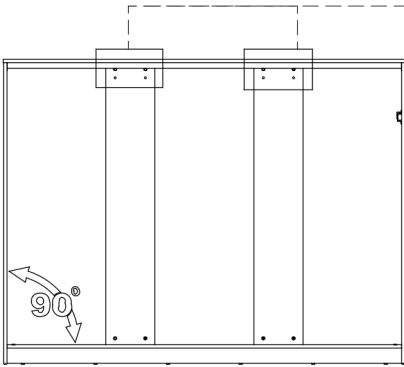
3)



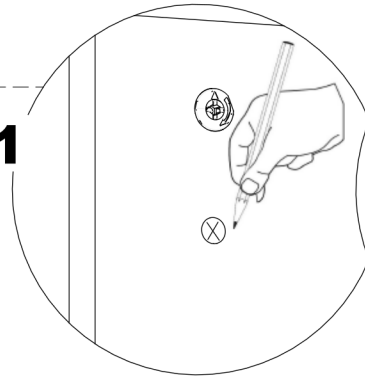
1)



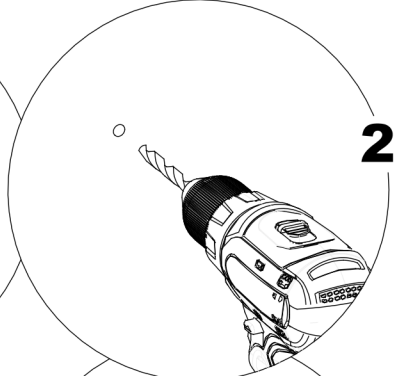
2)



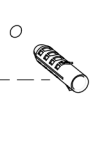
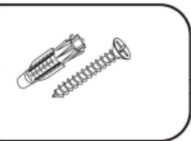
1



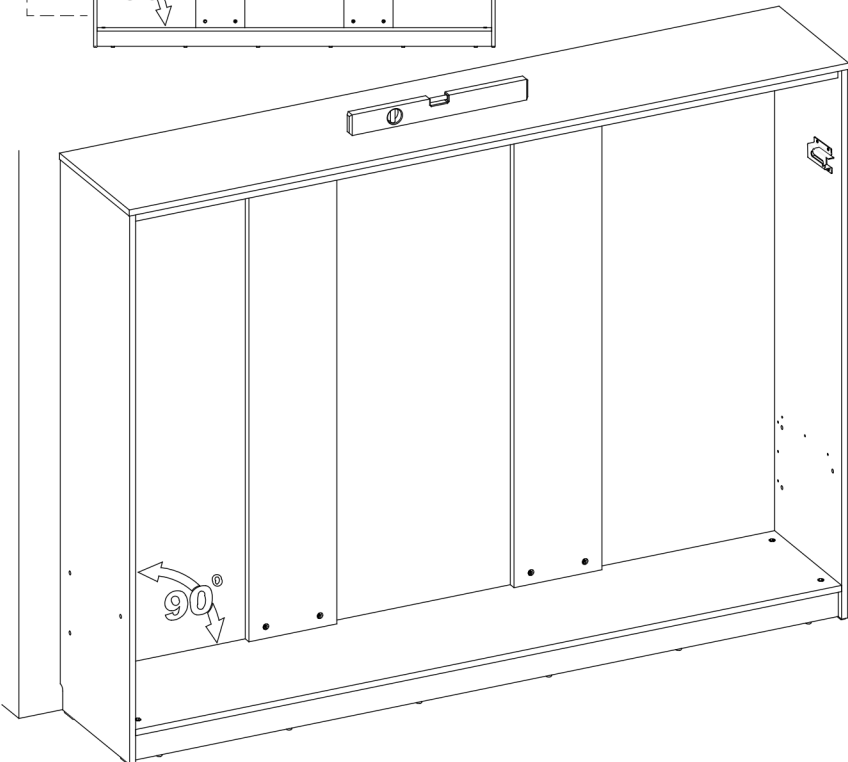
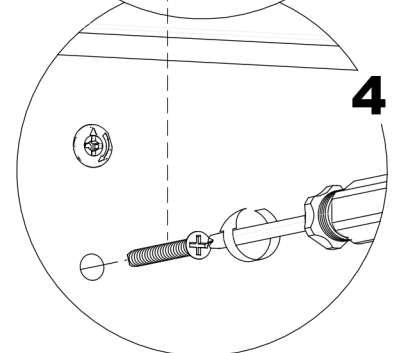
2

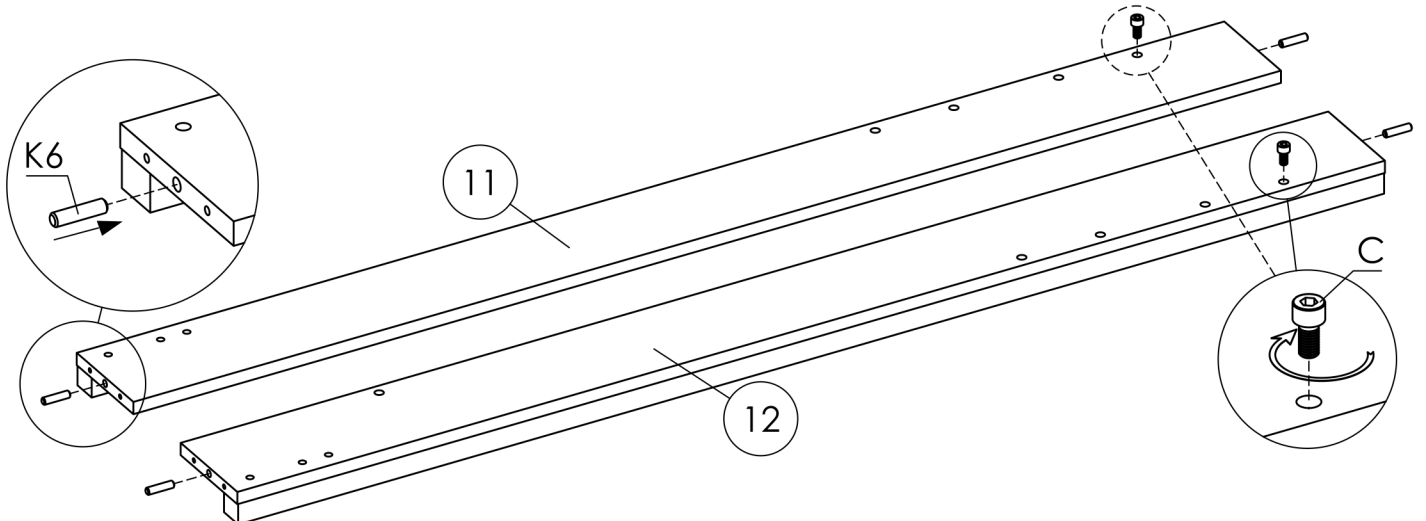
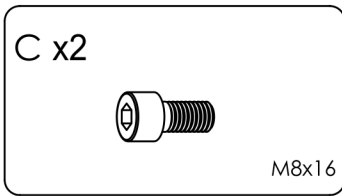
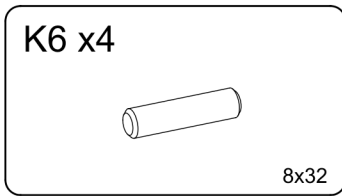
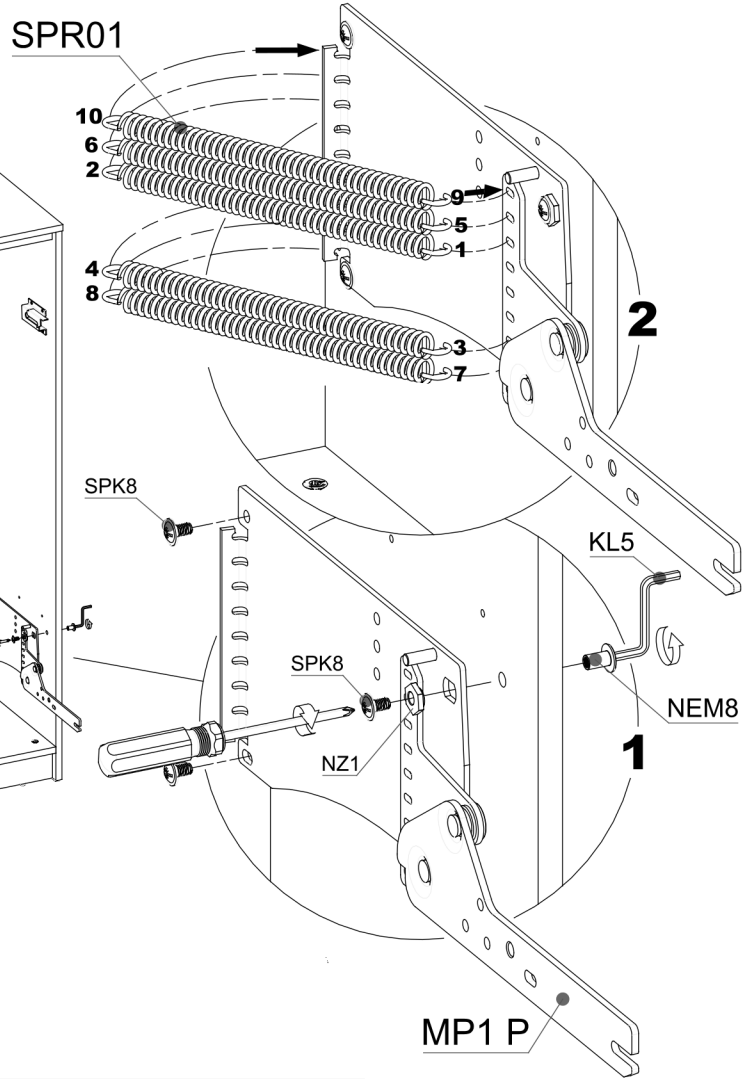
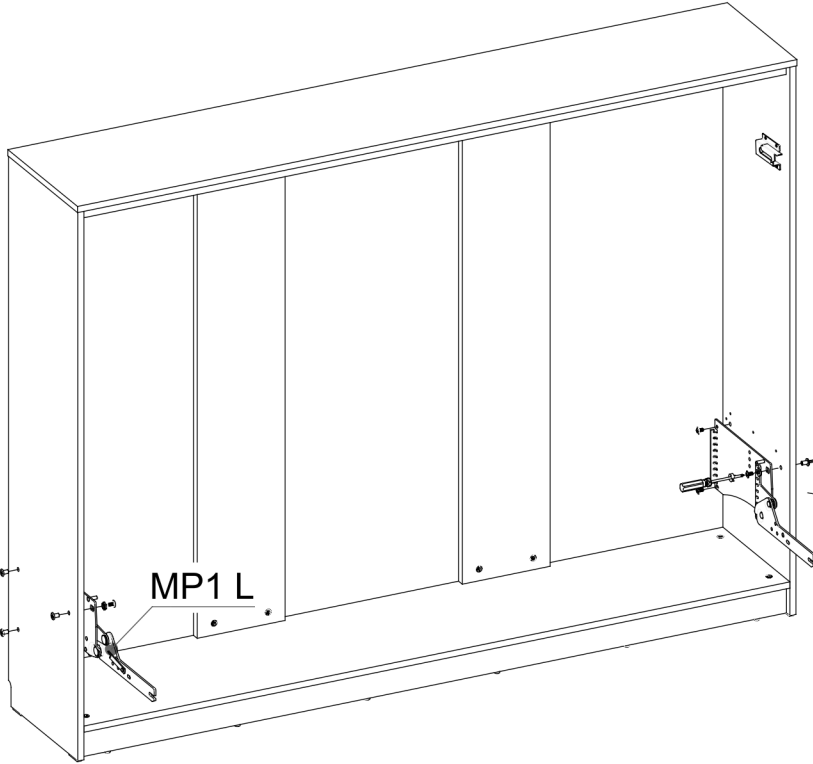
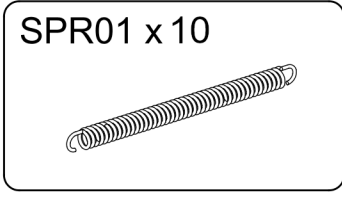
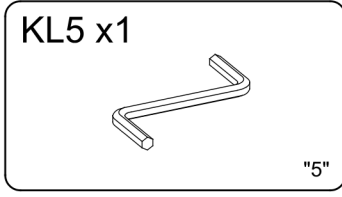
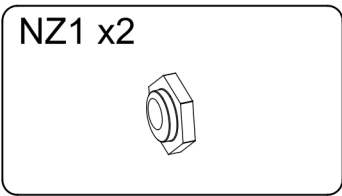
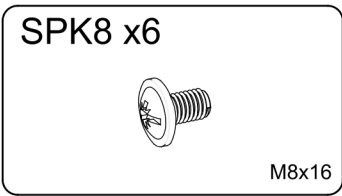
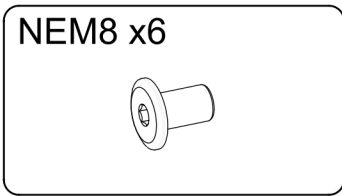
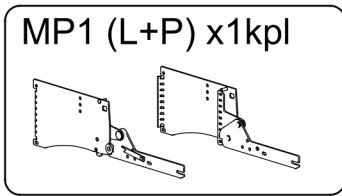


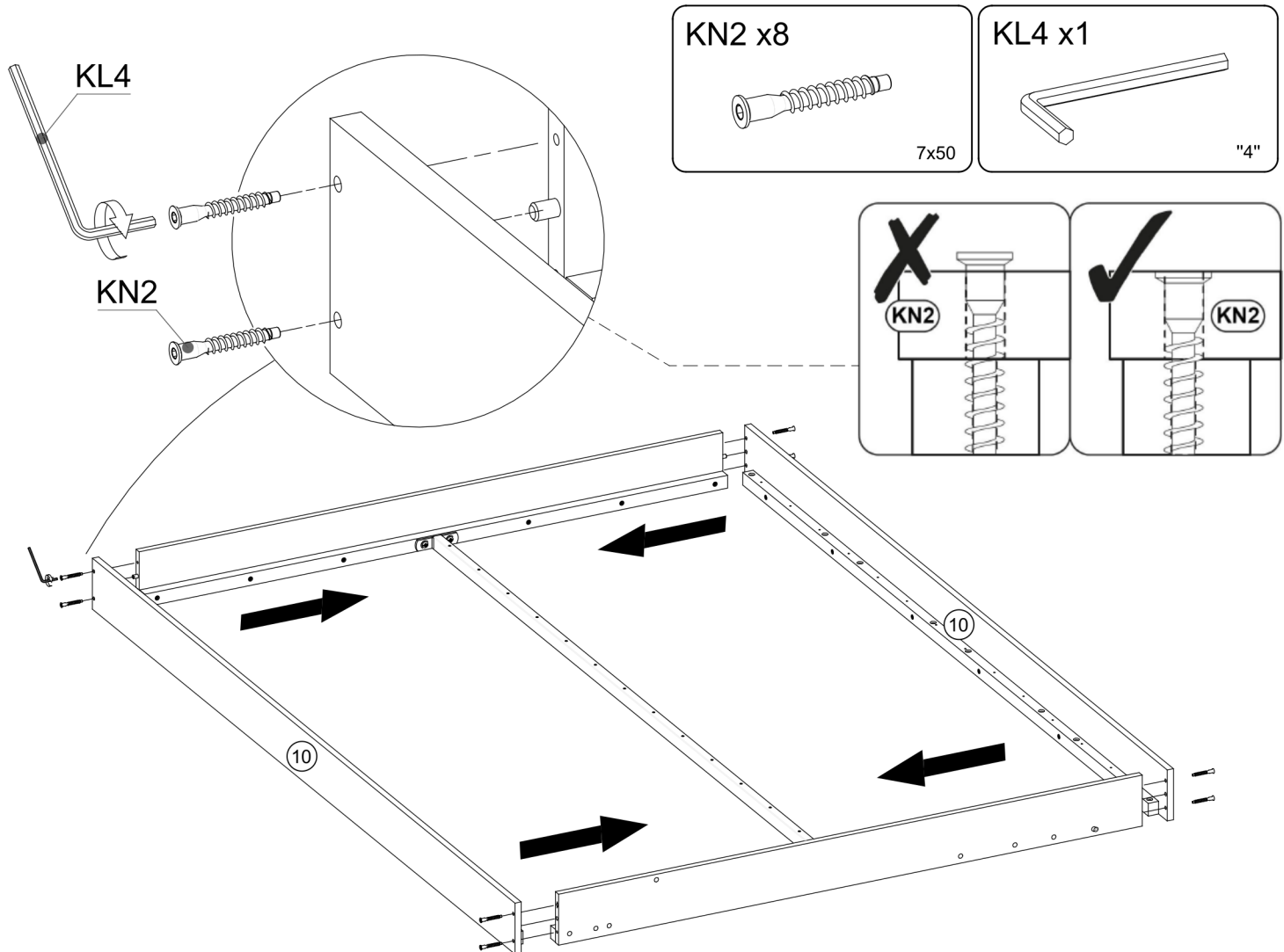
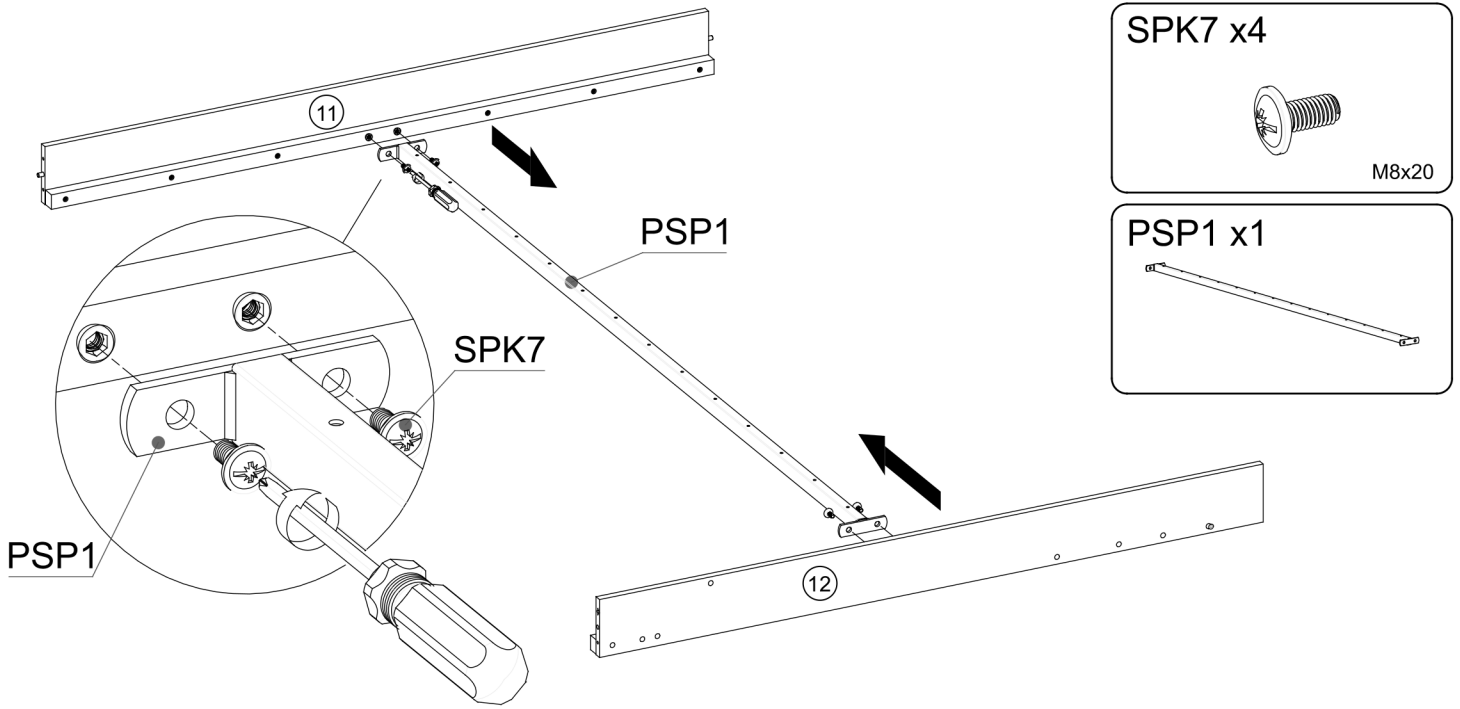
3



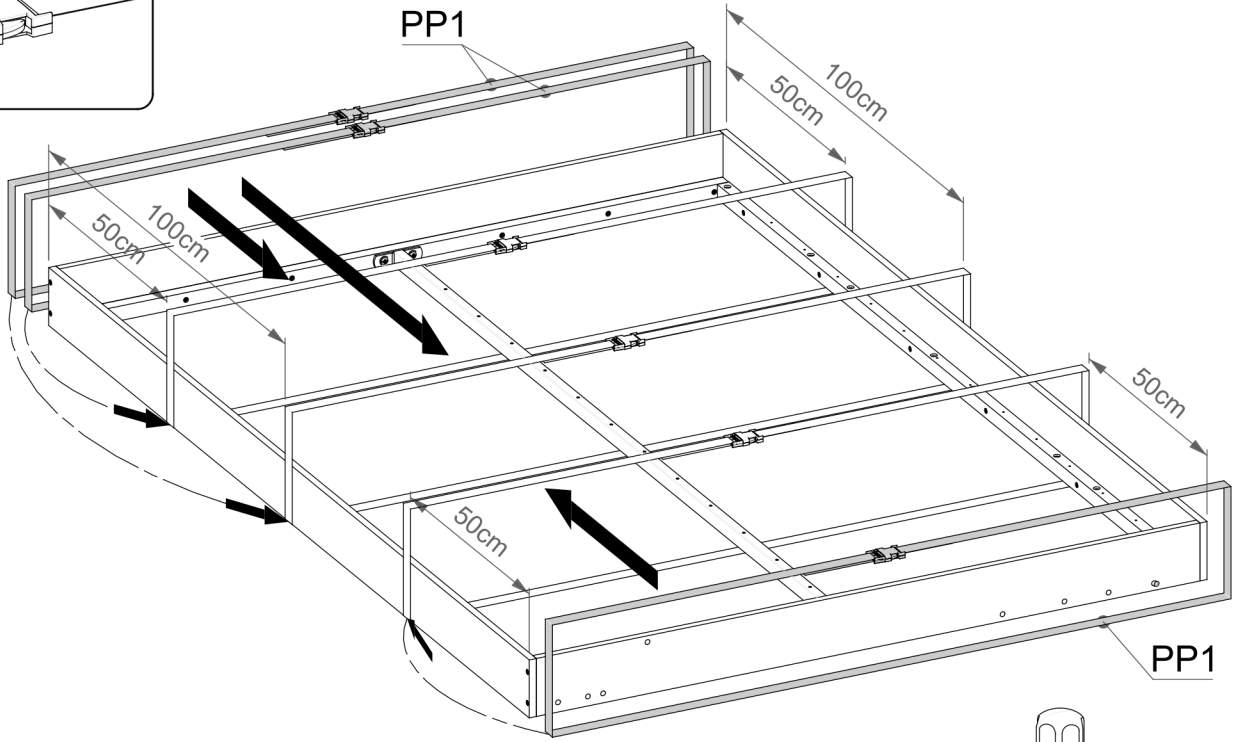
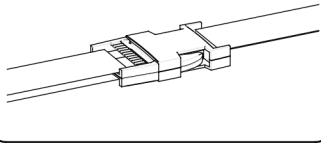
4







PP1 x3



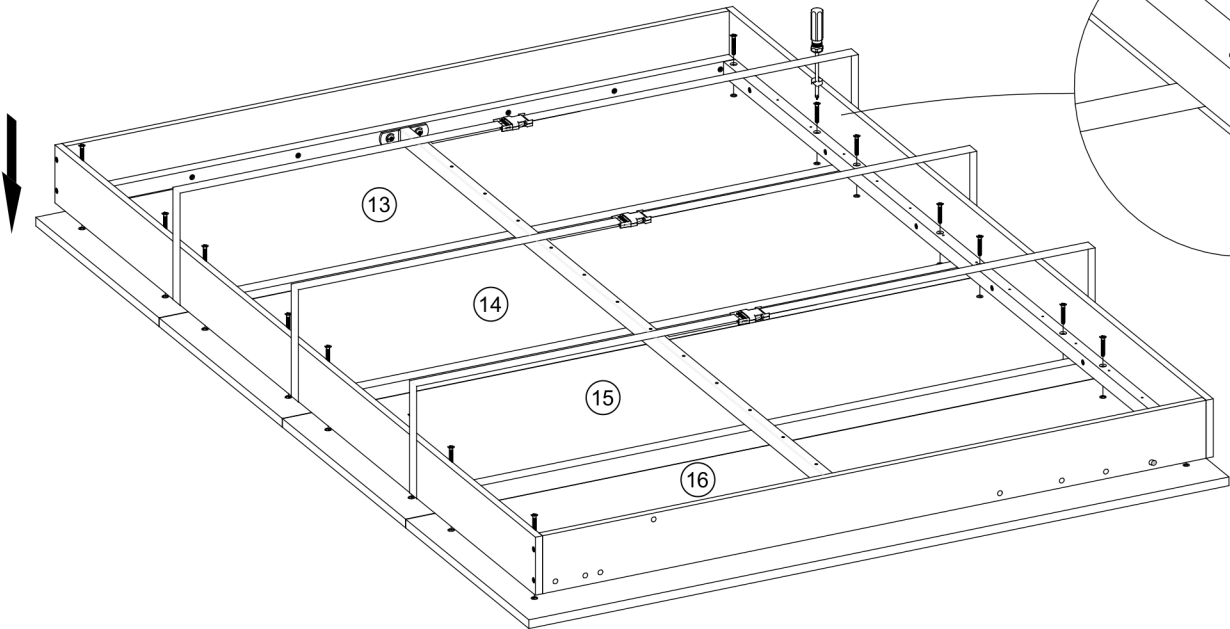
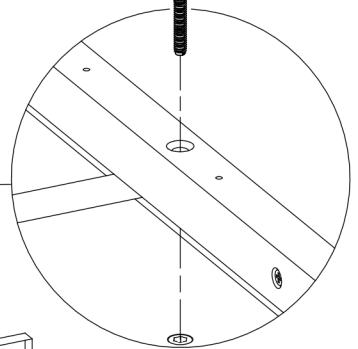
SSK5 x16

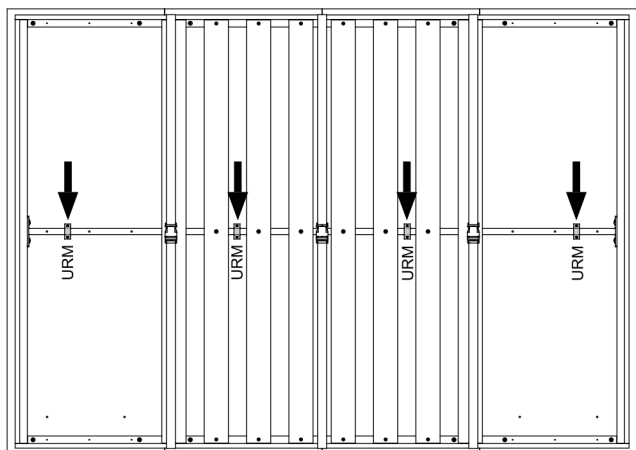
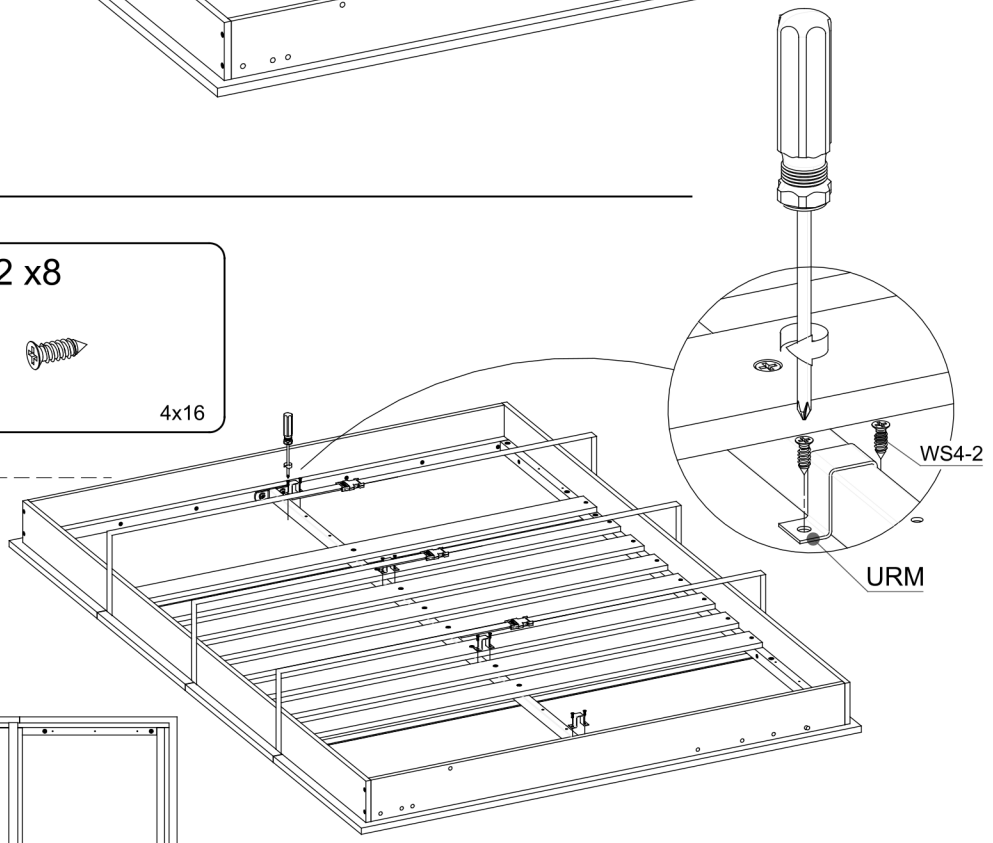
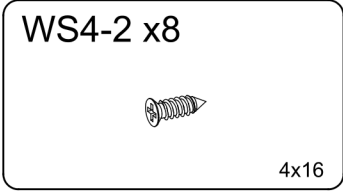
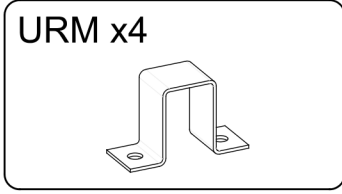
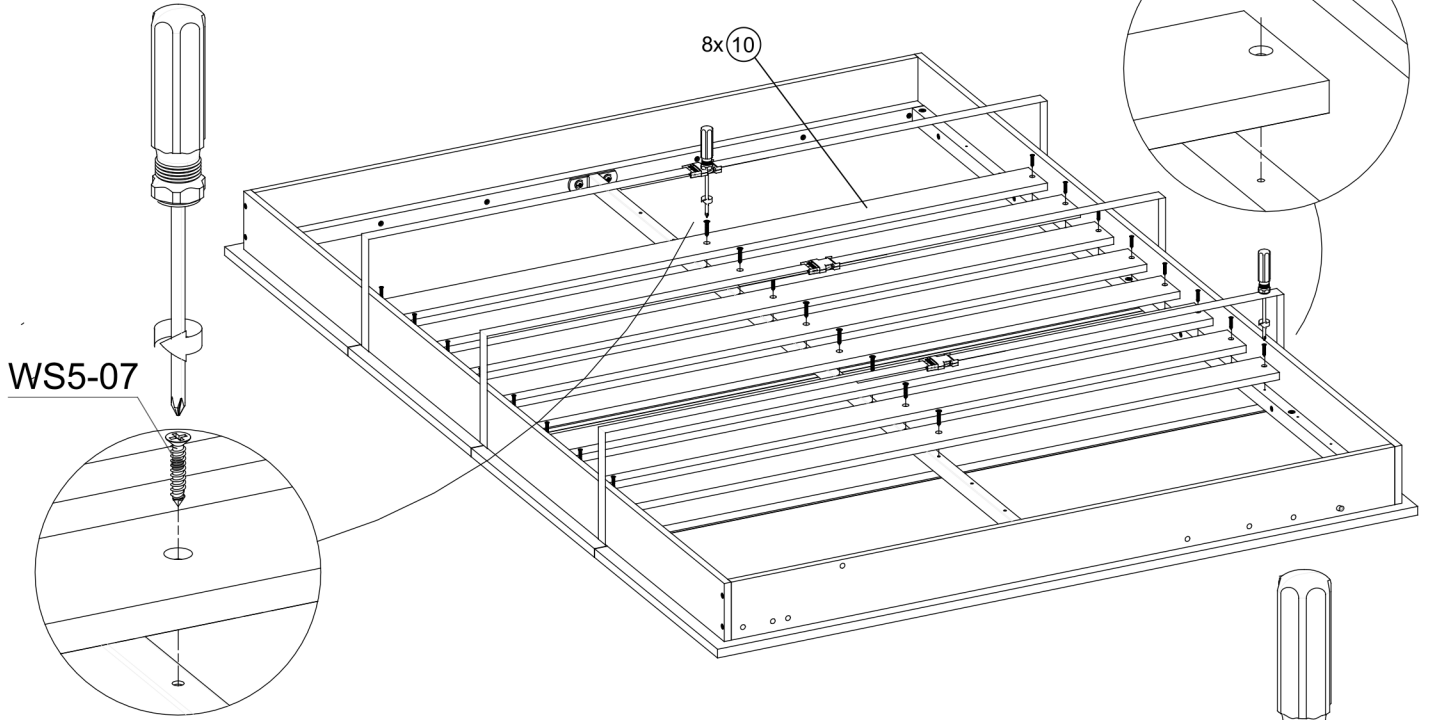
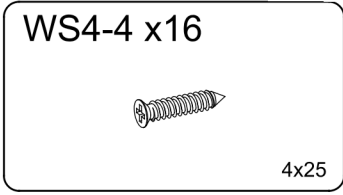
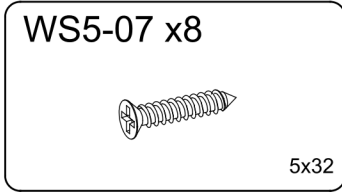


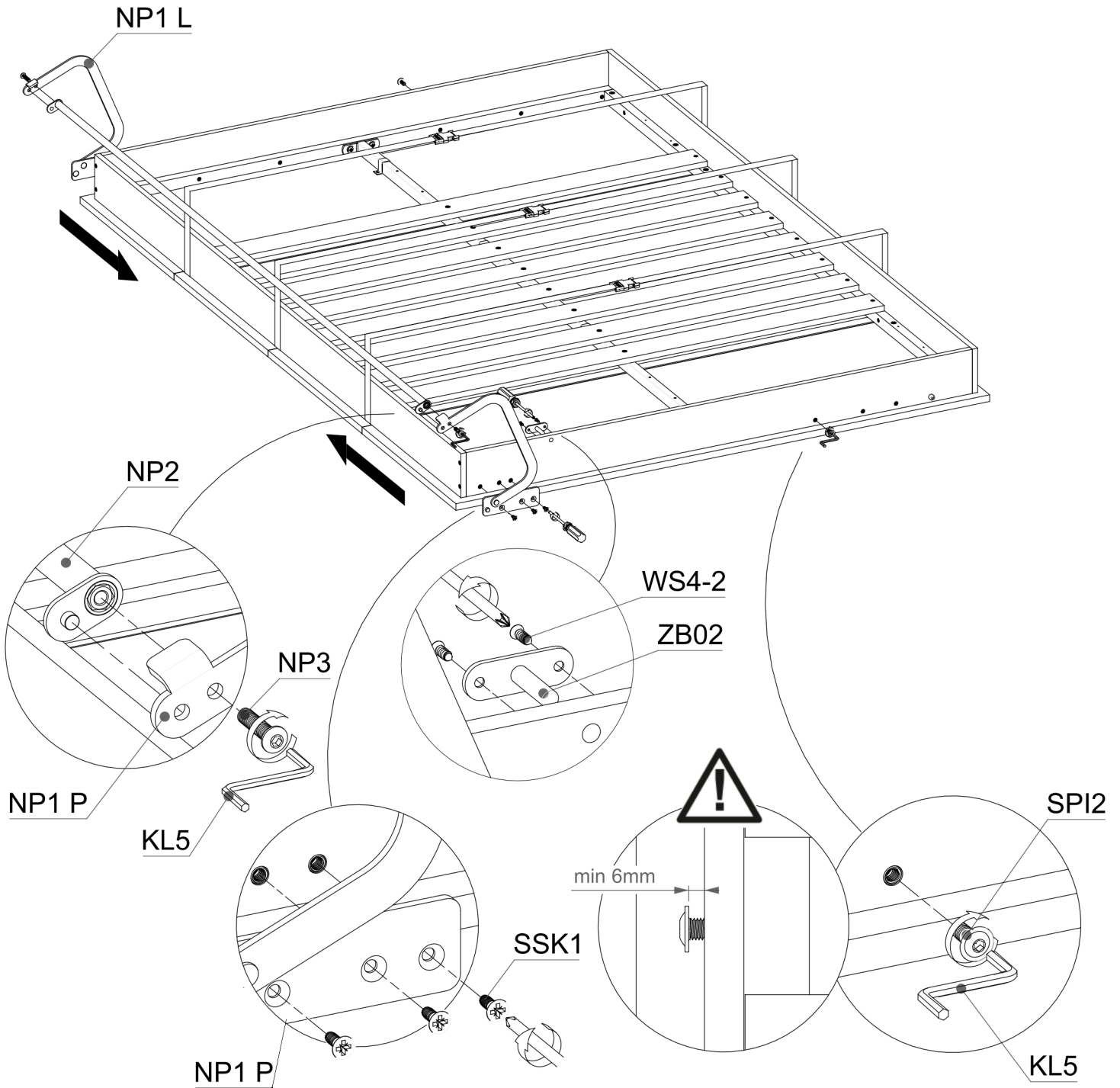
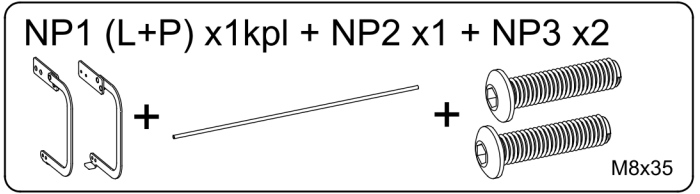
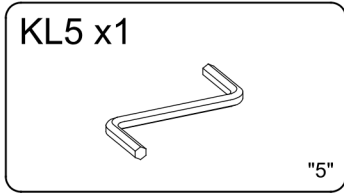
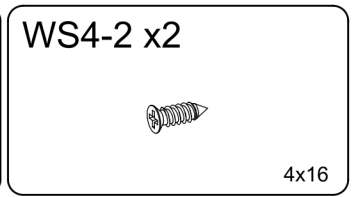
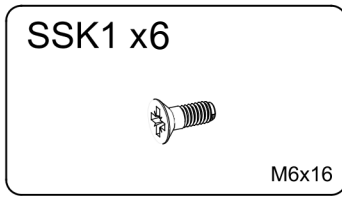
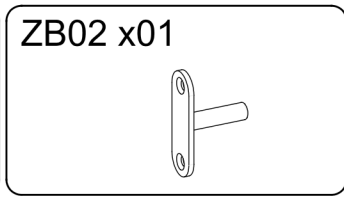
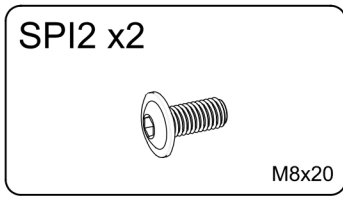
M6x40

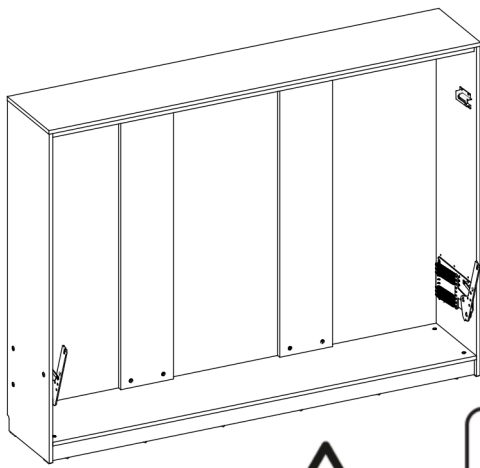


SSK5









rura PCV
Rohr PVC
PVC pipe



Nach dem Anbringen des PVC-Rohrs am Arm des Federmechanismus, sollten Sie diesen weit genug anziehen (Pos. 1), damit die Verriegelung (Pos. 2) in den Stift einhaken kann.

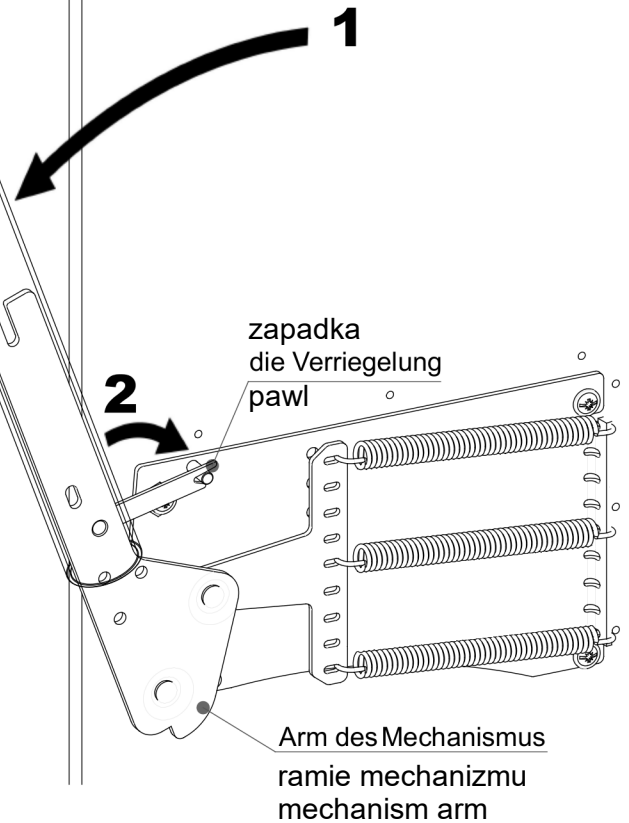
WICHTIG: Diesen Schritt sollten 2 Personen durchführen und mit Vorsicht vorgehen. Der Angezogene Mechanismus hat eine hohe Federspannung.

Die beste Vorgehensweise wäre, indem eine Person den Arm des Federmechanismus weit genug anzieht, während die andere Person die Verriegelung so ausrichtet, dass diese in den Stift einhaken kann.

Nakładając rurę PVC na ramię mechanizmu sprężynowego, należy je odchylić do takiego stopnia (poz. 1), aby była możliwość zablokowania ramienia za pomocą zapadki (poz. 2).

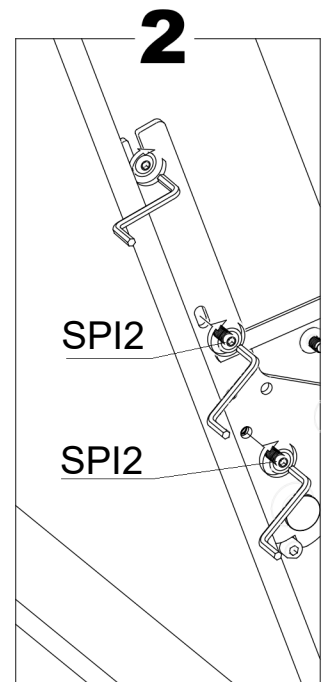
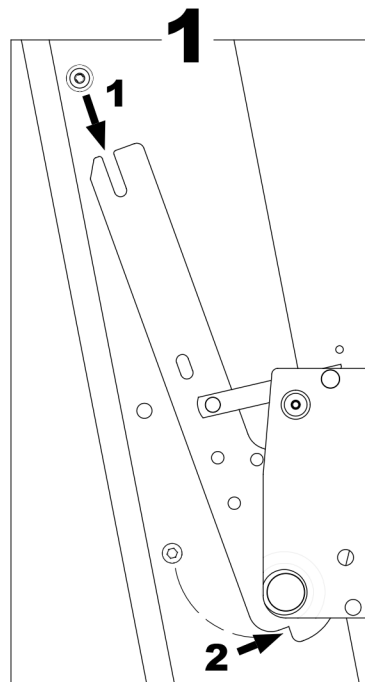
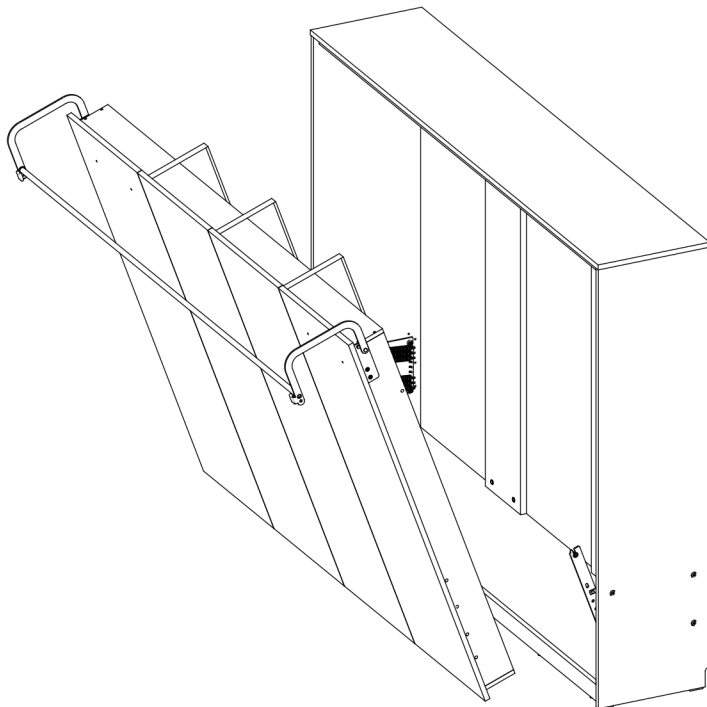
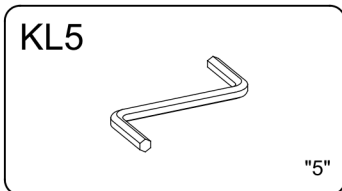
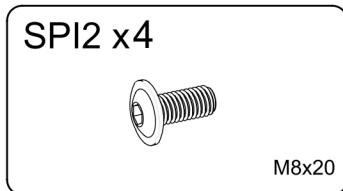
UWAGA! Tą czynność należy wykonywać w dwie osoby, zachowując szczególną ostrożność, ponieważ przy naciąganiu mechanizmu występuje duże napięcie sprężyn.

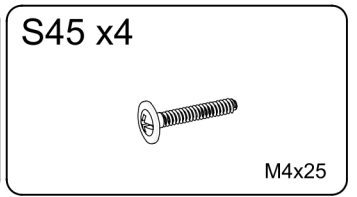
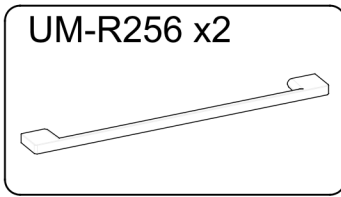
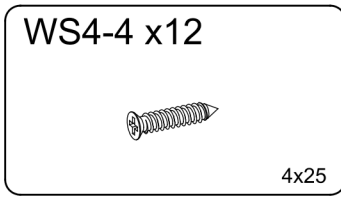
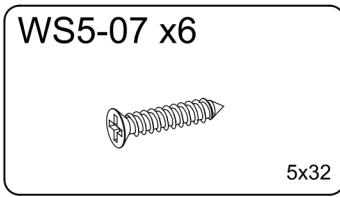
Najlepszym sposobem na wykonanie tej czynności, jest naciągnięcie ramienia oburącz przez jedną osobę, druga osoba, po naciągnięciu ramienia do odpowiedniego kąta – blokuje ramię za pomocą zapadki.



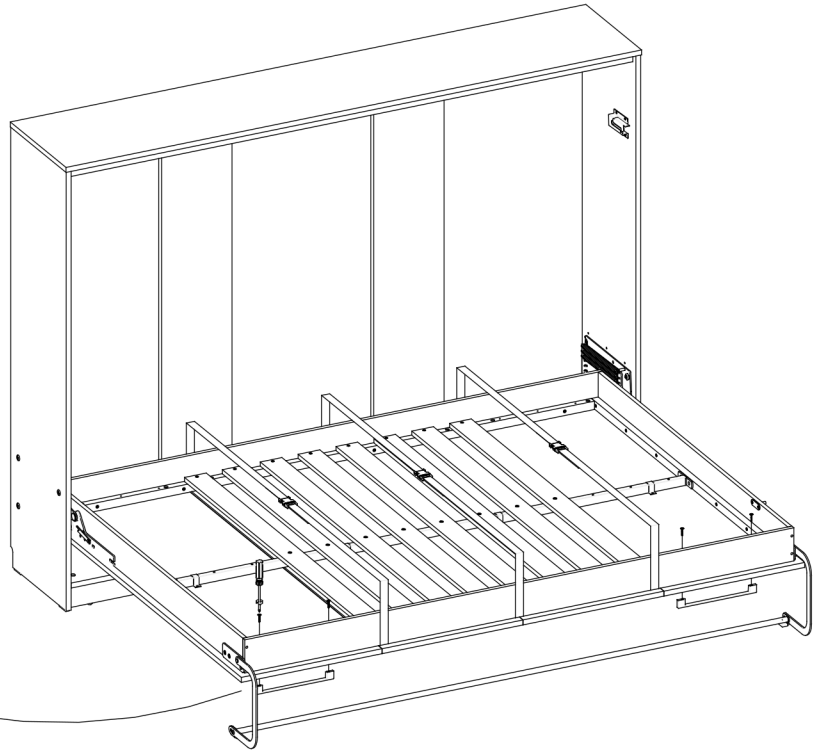
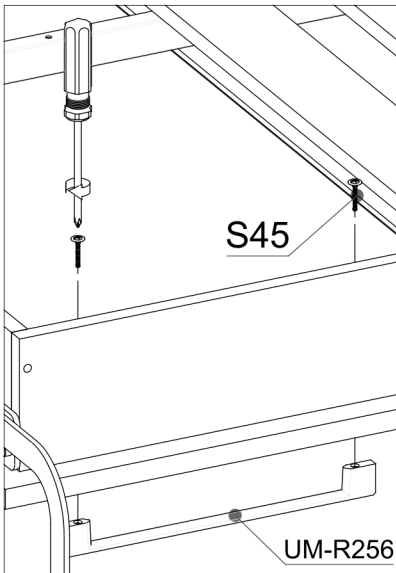
Place the PVC pipe on the spring mechanism arm and tilt it to such an extent (pos. 1) that it is possible to lock the arm with the pawl (pos. 2).

ATTENTION! When the mechanism is tensioned, there is high spring tension.

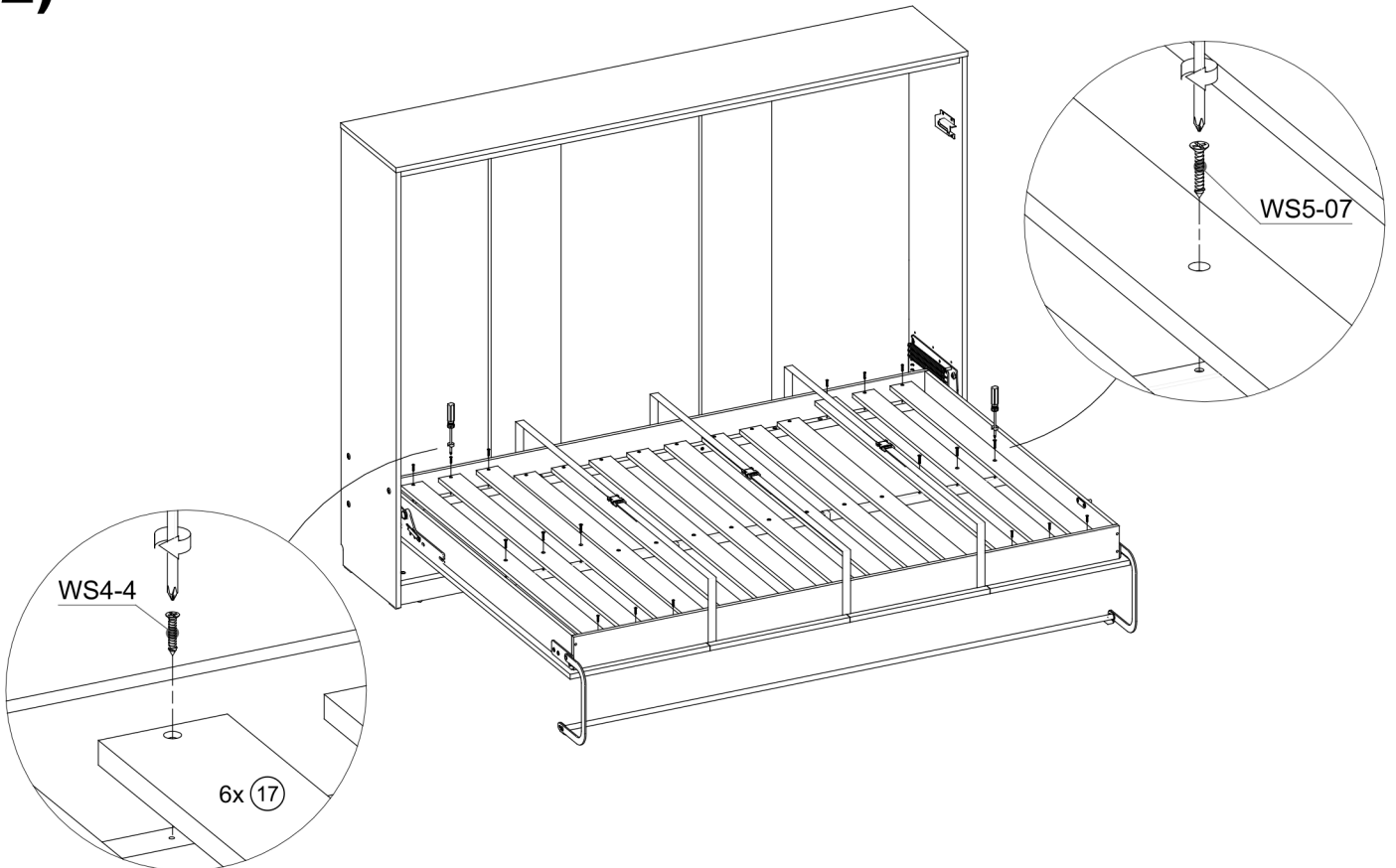


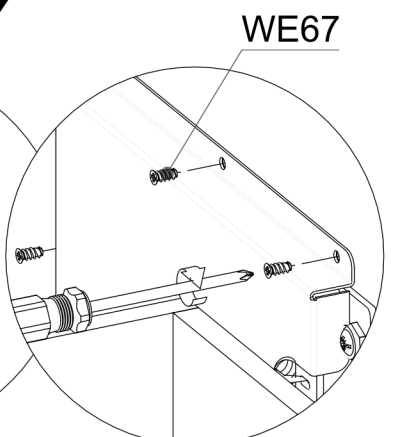
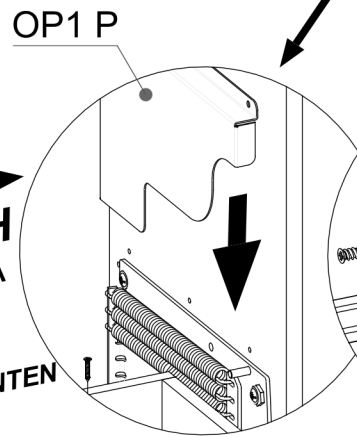
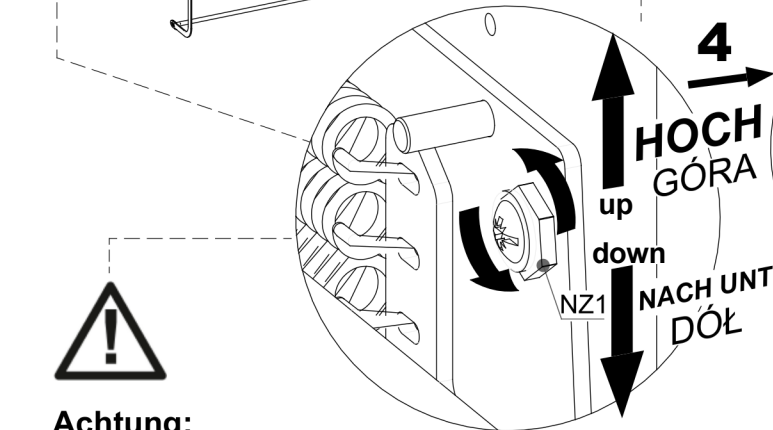
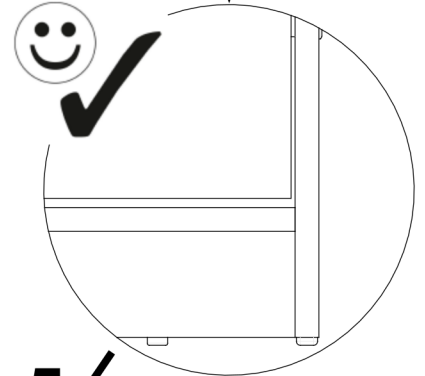
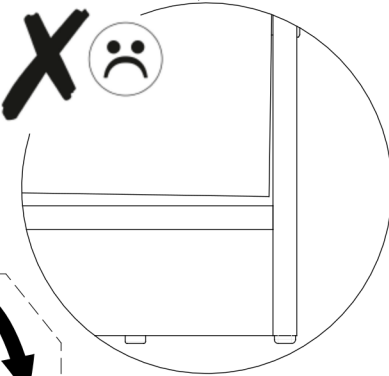
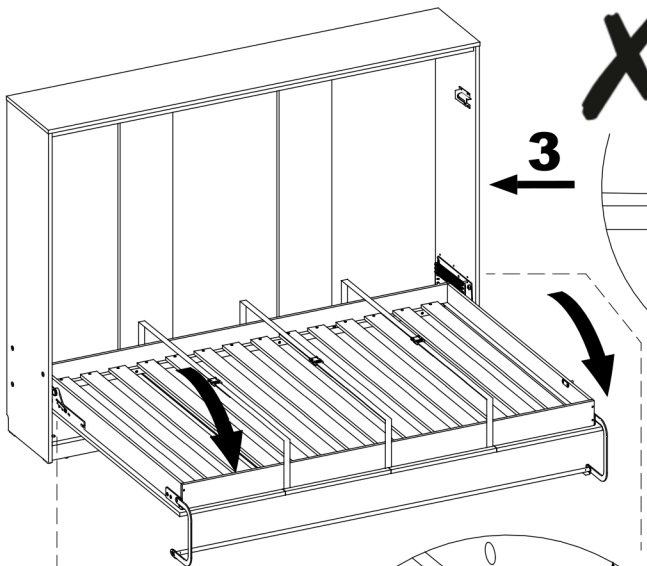
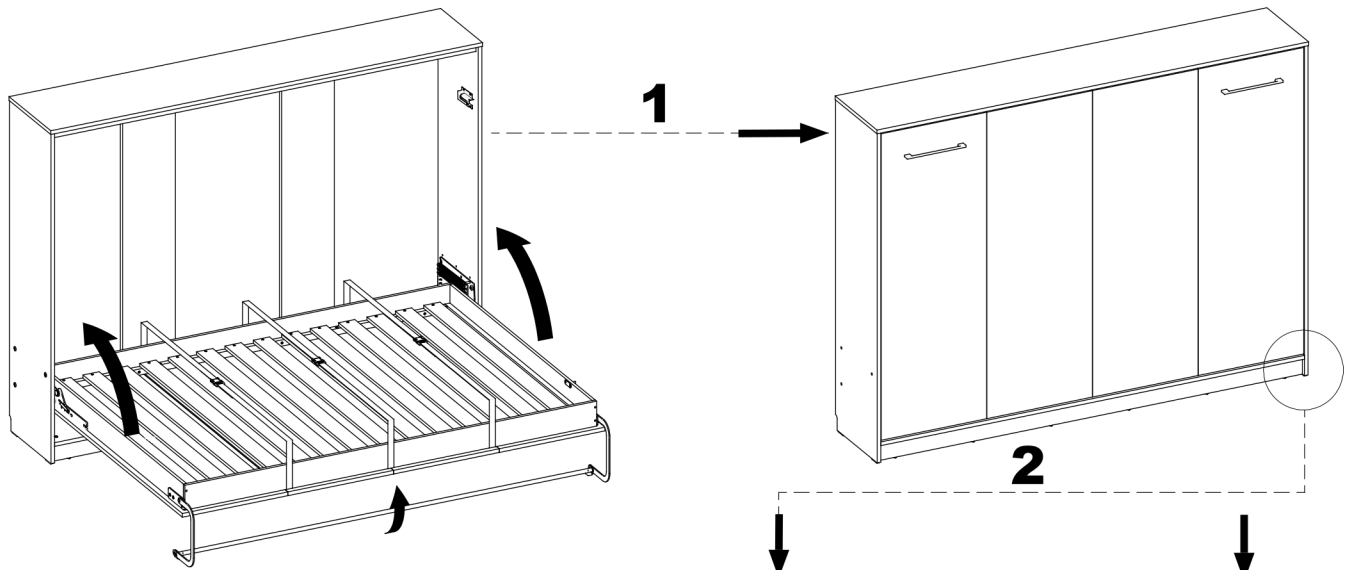
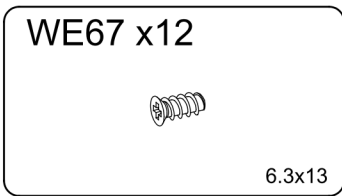
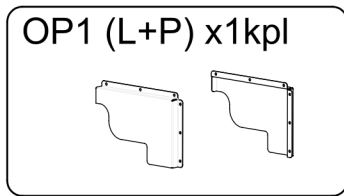


1)



2)





Achtung:

Vor dem Einstellen der Front mit Hilfe der Mutter NZ1 lösen Sie ein bisschen die Verbindung der Beschläge NEM8+SPK. Nach dem Einstellen erneut festdrehen.

Uwaga:

Przed regulacją położenia frontu mebla za pomocą nakrętki NZ1 należy lekko poluzować połączenie NEM8+SPK i po regulacji ponownie dokręcić.

Attention:

Before adjusting the furniture front position using the NZ1 nut, loosen the NEM8+SPK connection slightly and tighten it again after adjustment.