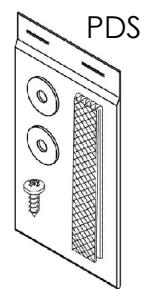
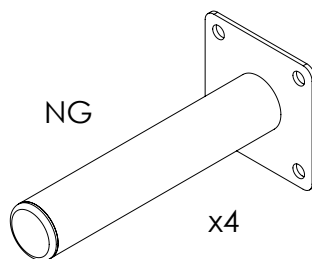
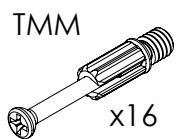
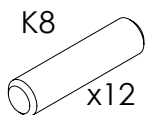
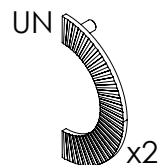
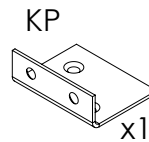
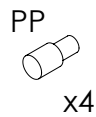
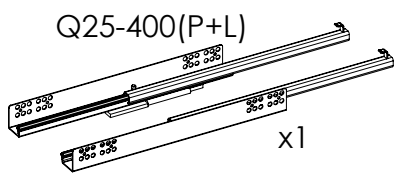
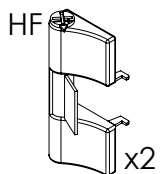
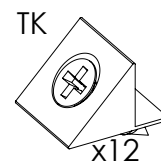
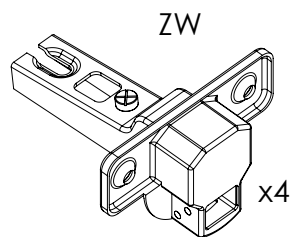
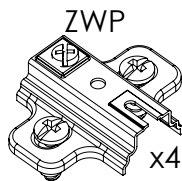
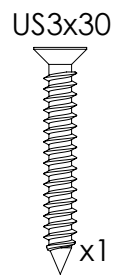
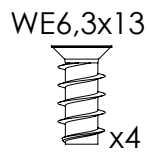
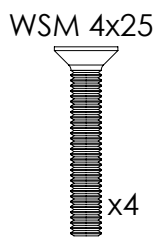
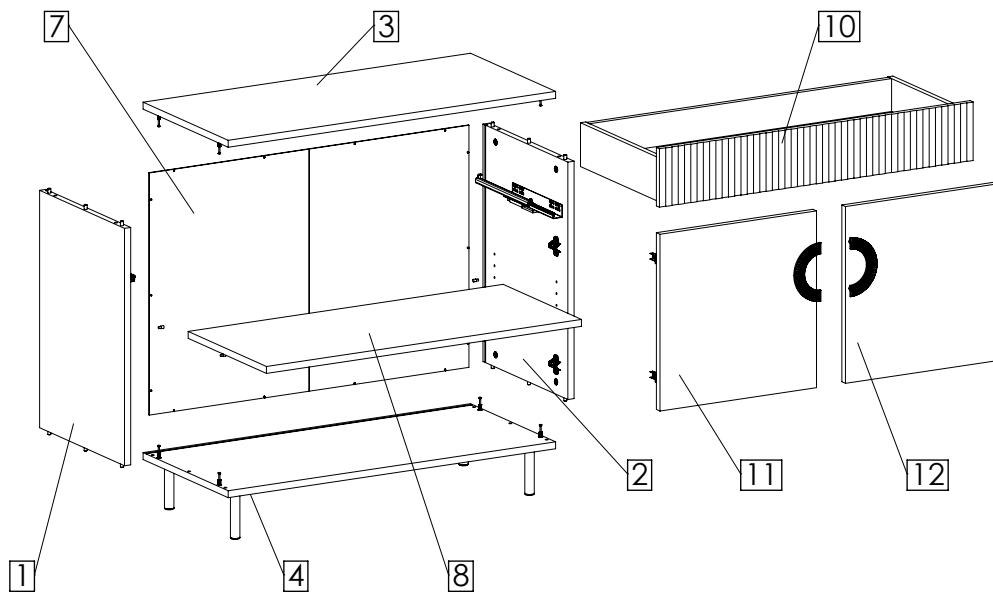


1



2

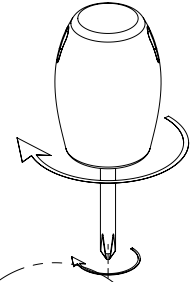
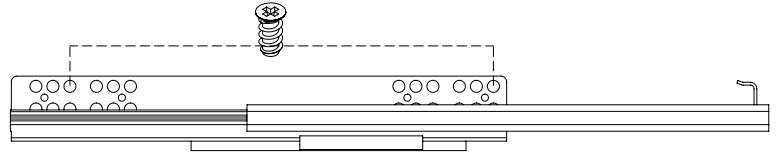
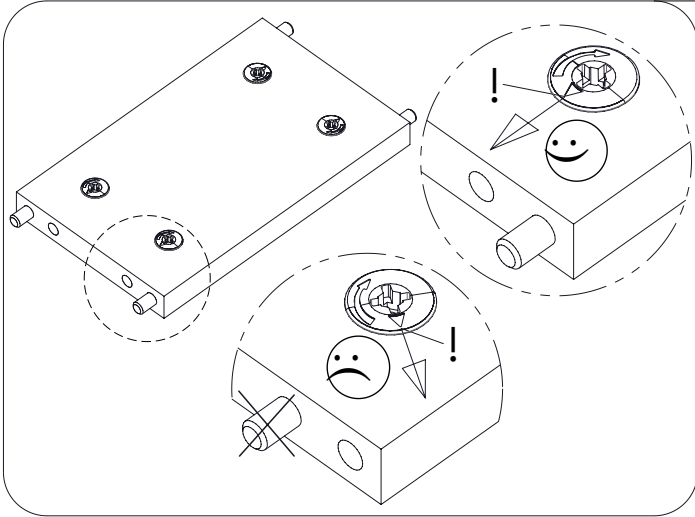
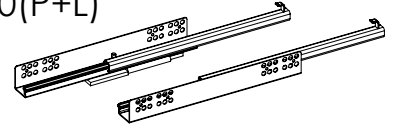
ZK18
x8

K8
x12

WE6,3x13
x4

ZWp
x4

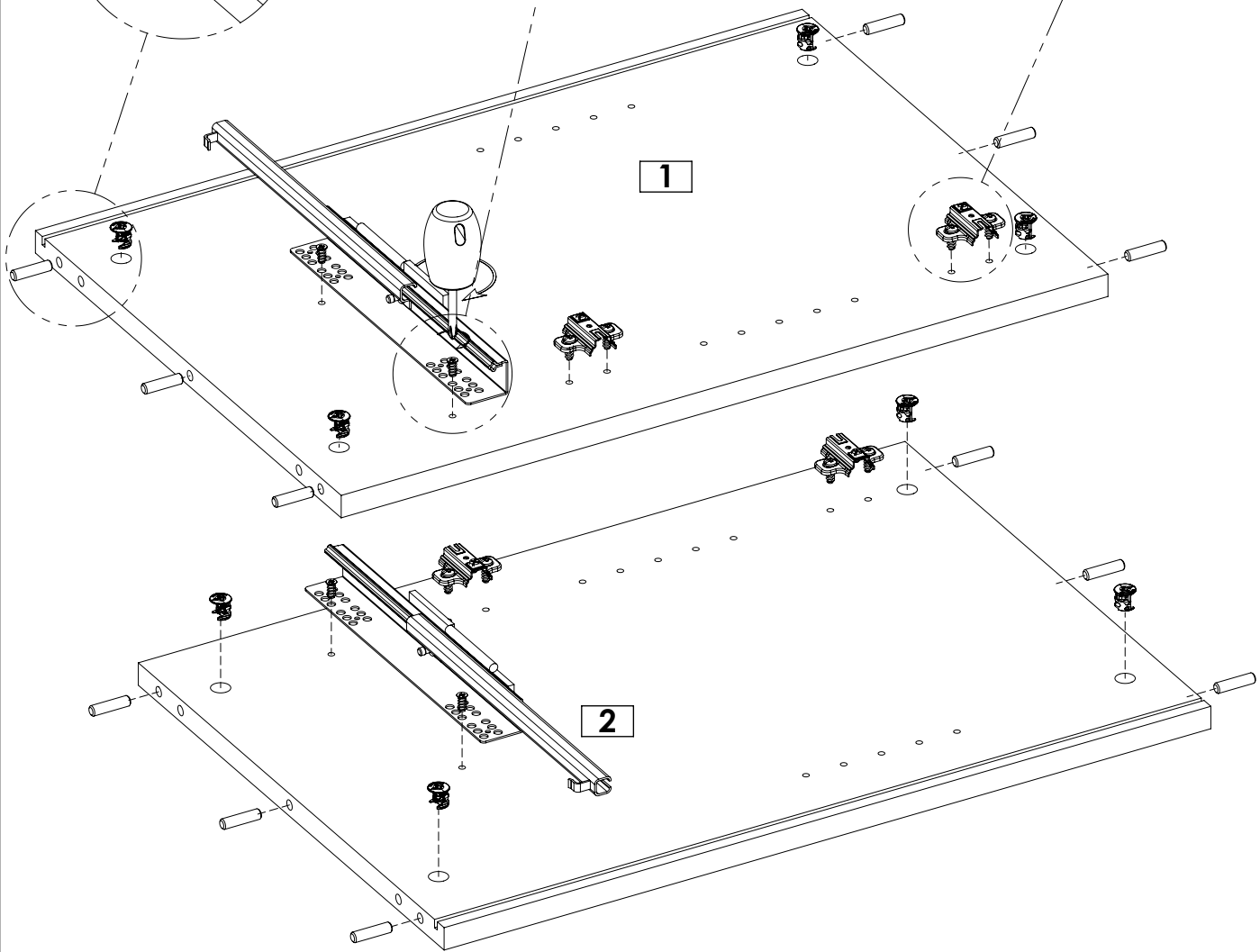
Q25-400(P+L)



K8
ZK18

WE6,3x13 x 4
Q25-400(P+L)

ZWp



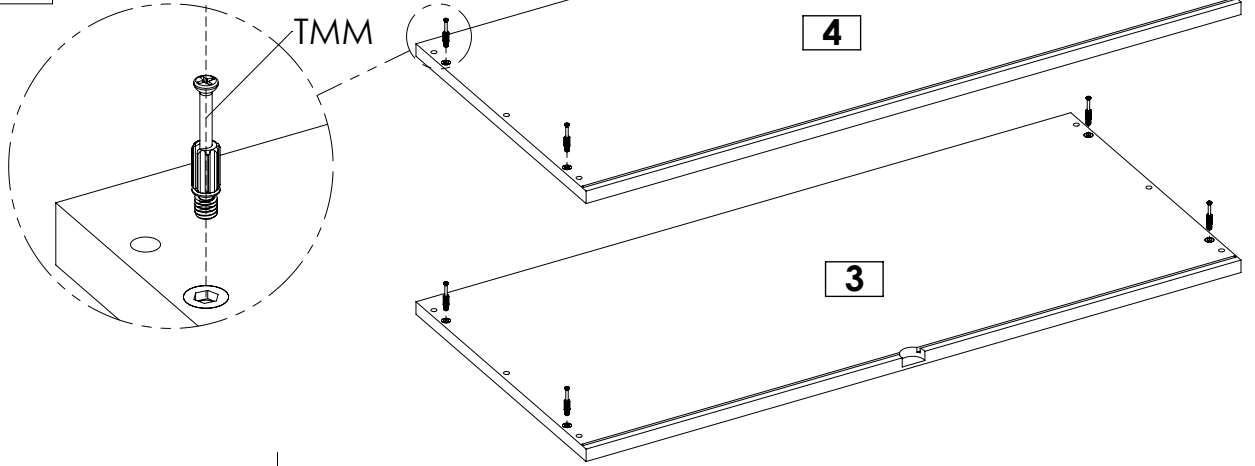
3

TMM

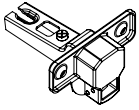


x8

a)



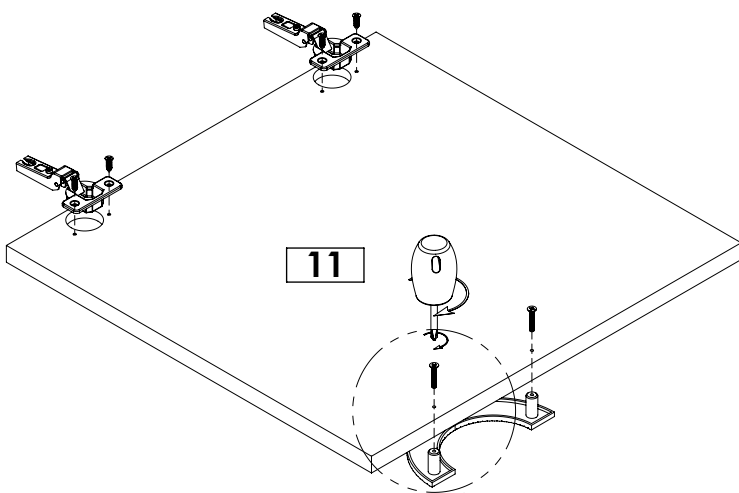
b)



ZW x 4

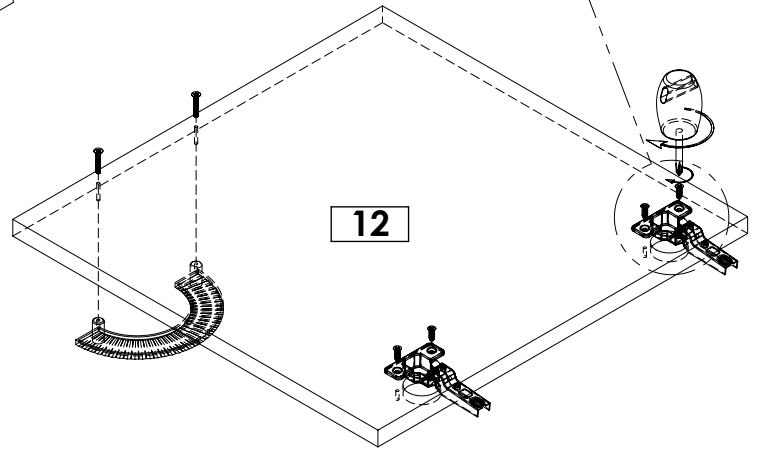
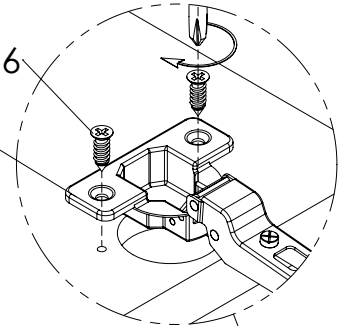


WS4x16 x 8



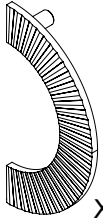
WS4x16

ZW



c)

UN

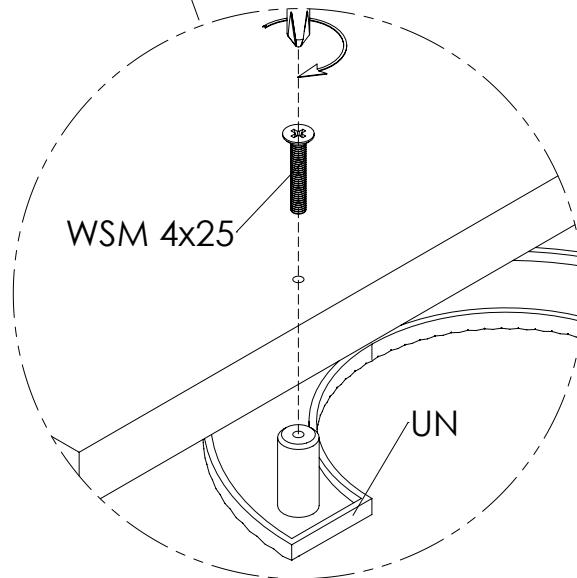


x2

WSM 4x25



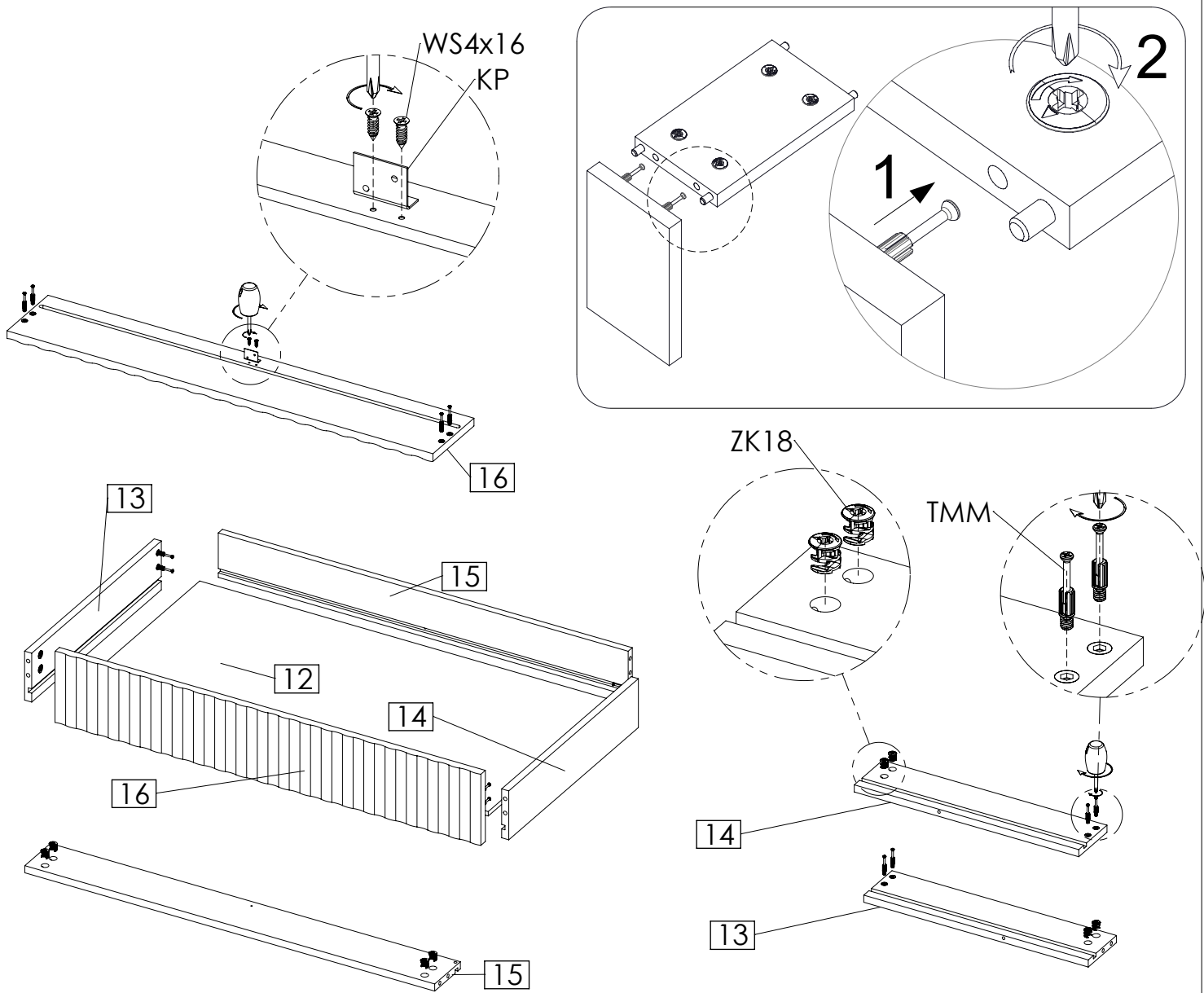
x4



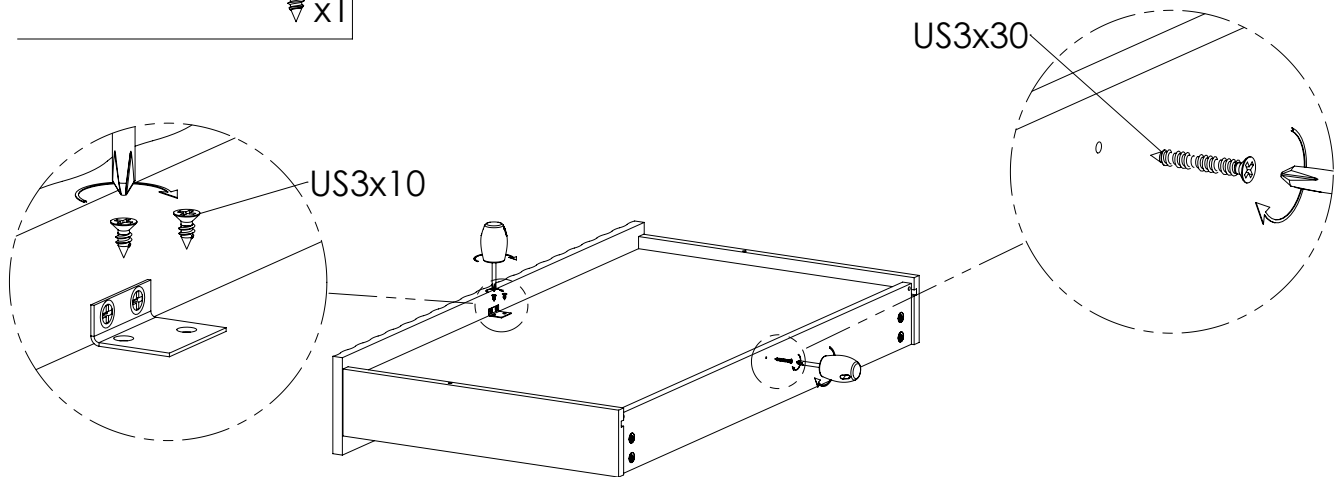
WSM 4x25

UN

- 4**
- a) TMM x8 ZK18 x8 KP x1 WS4x16 x2

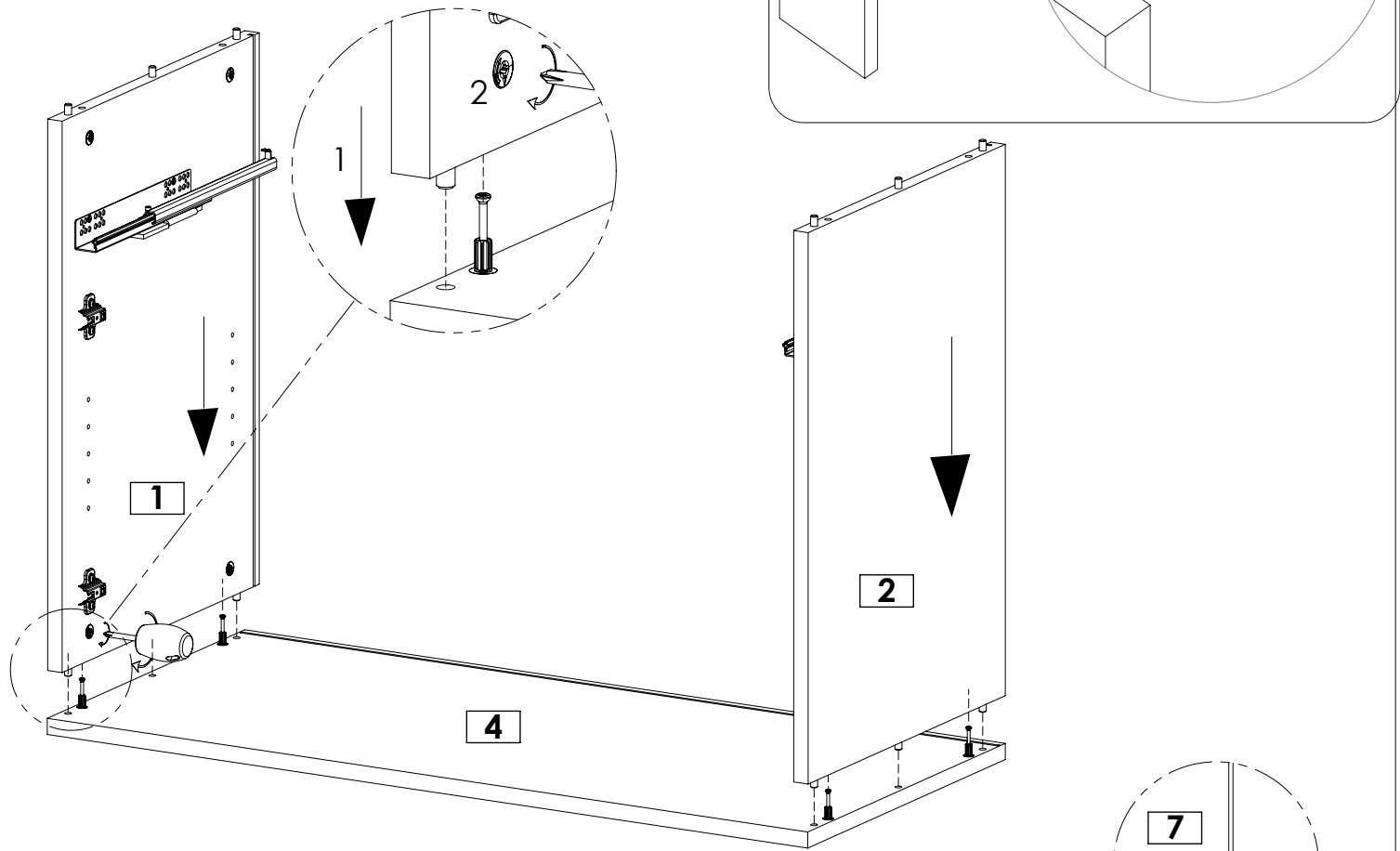


- b) US3x10 x2 US3x30 x1

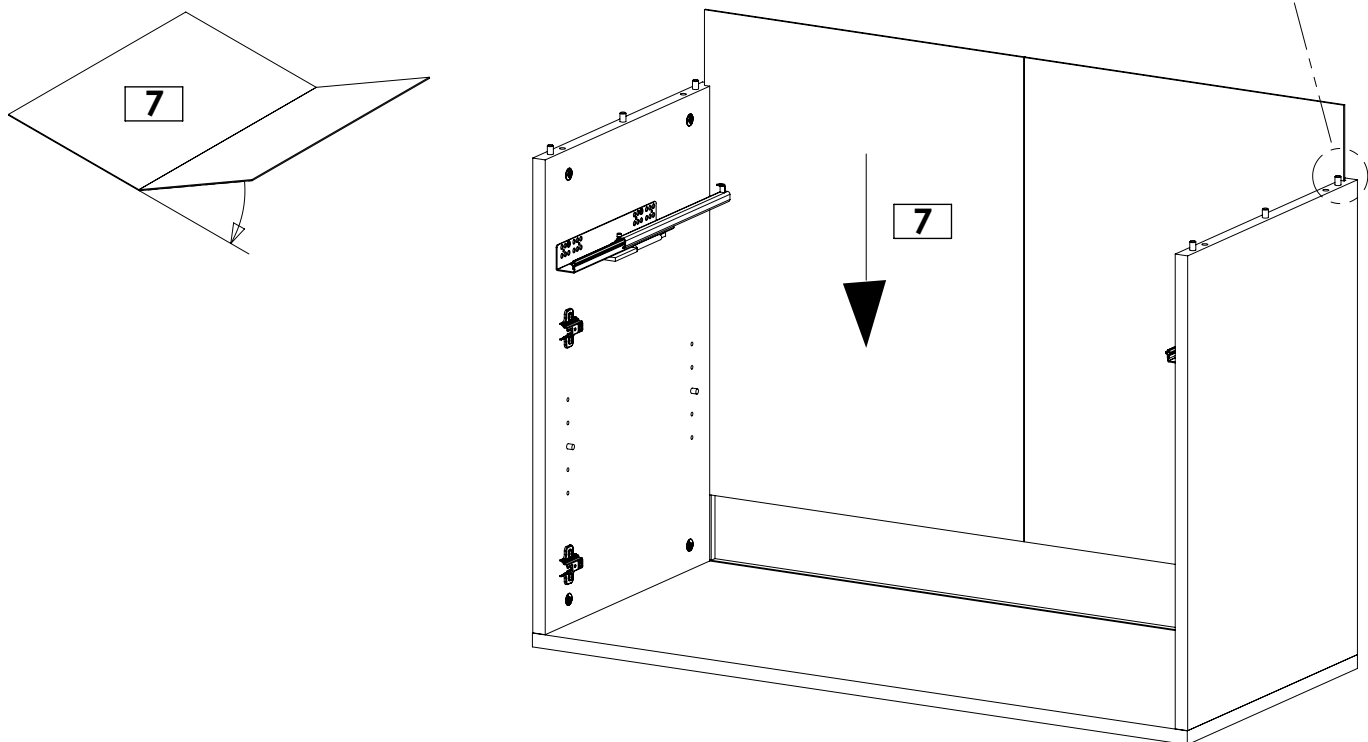


5

a)

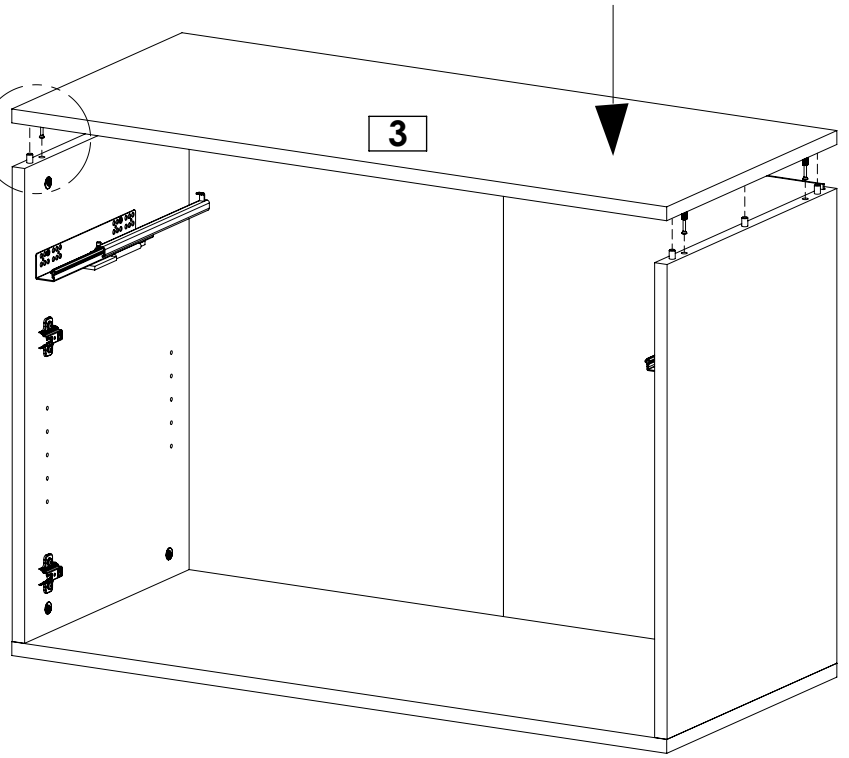
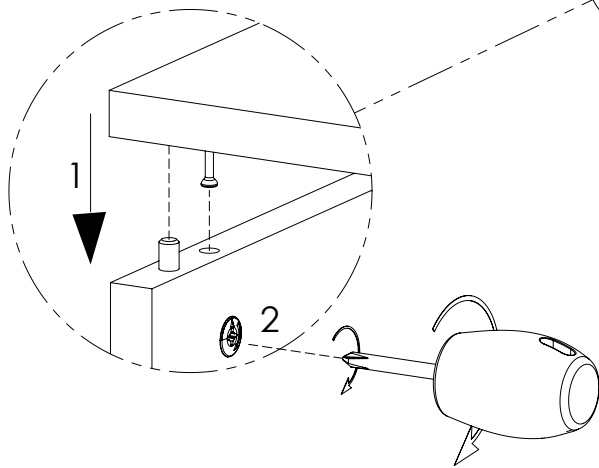


b)

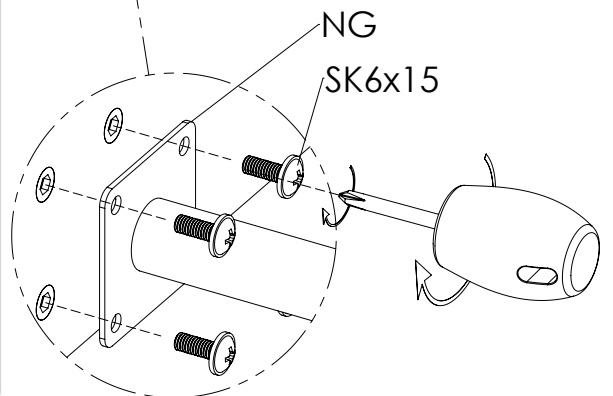
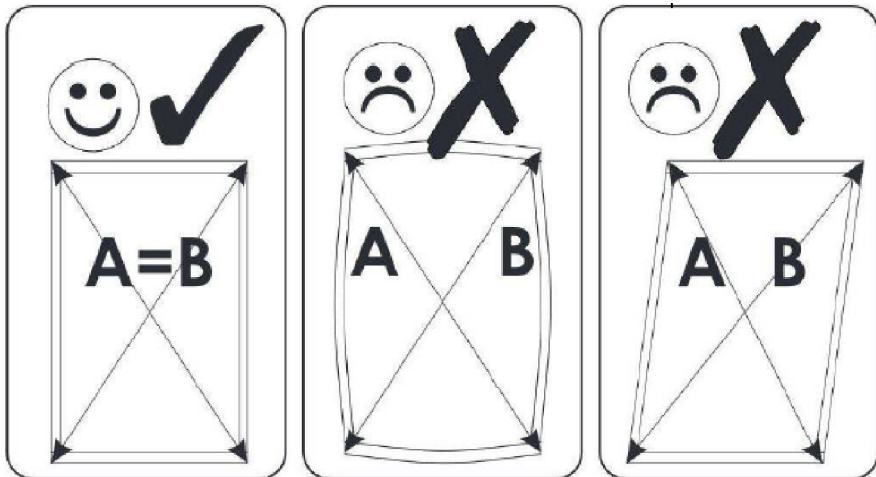
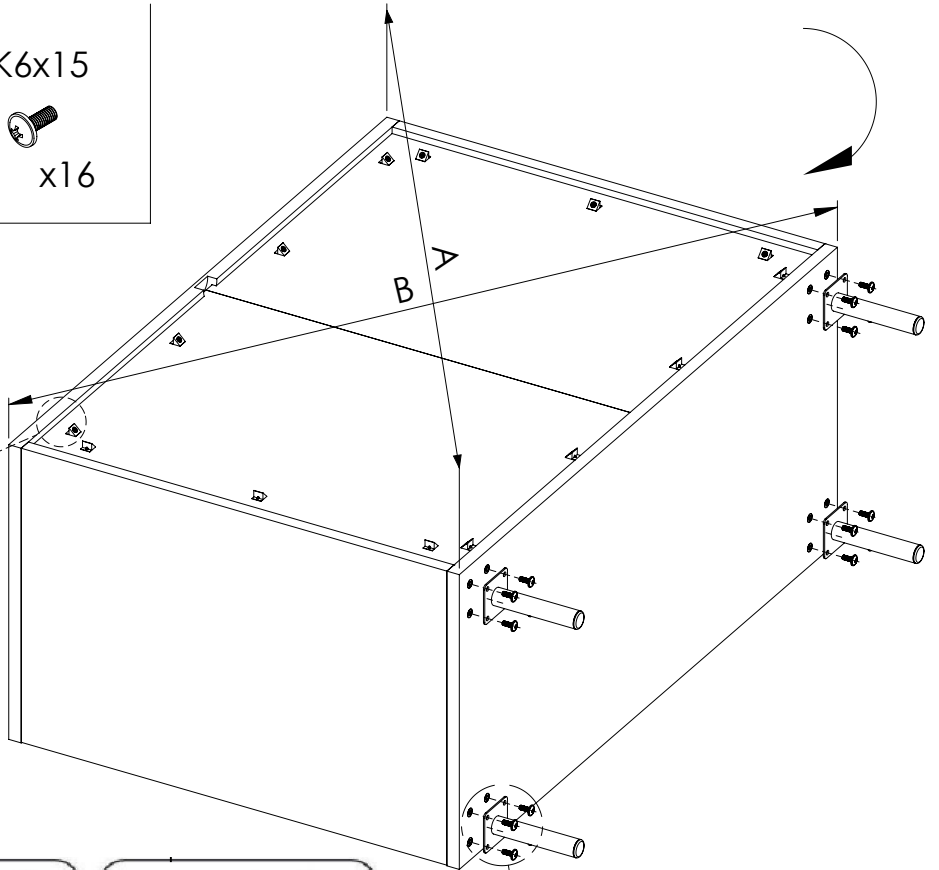
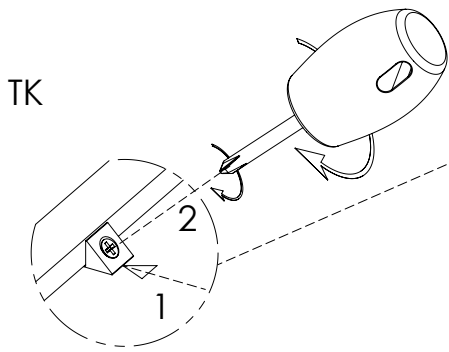


6

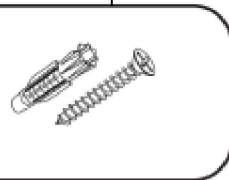
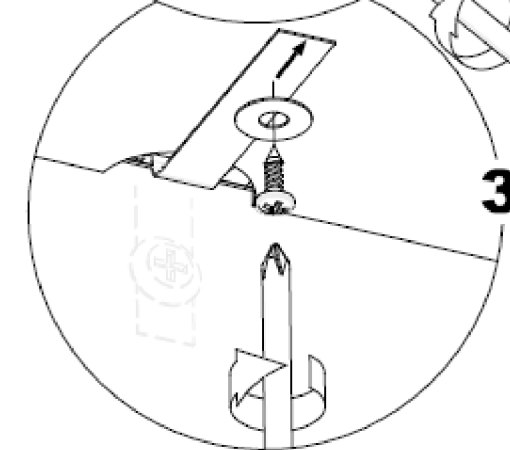
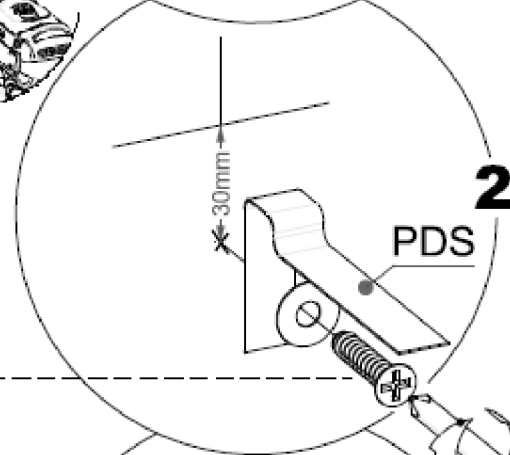
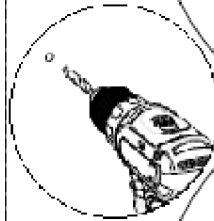
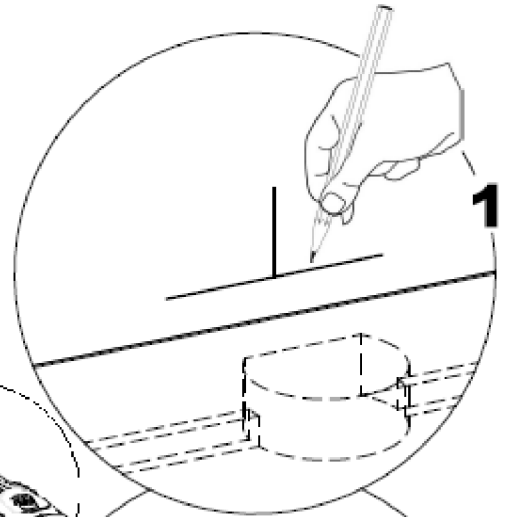
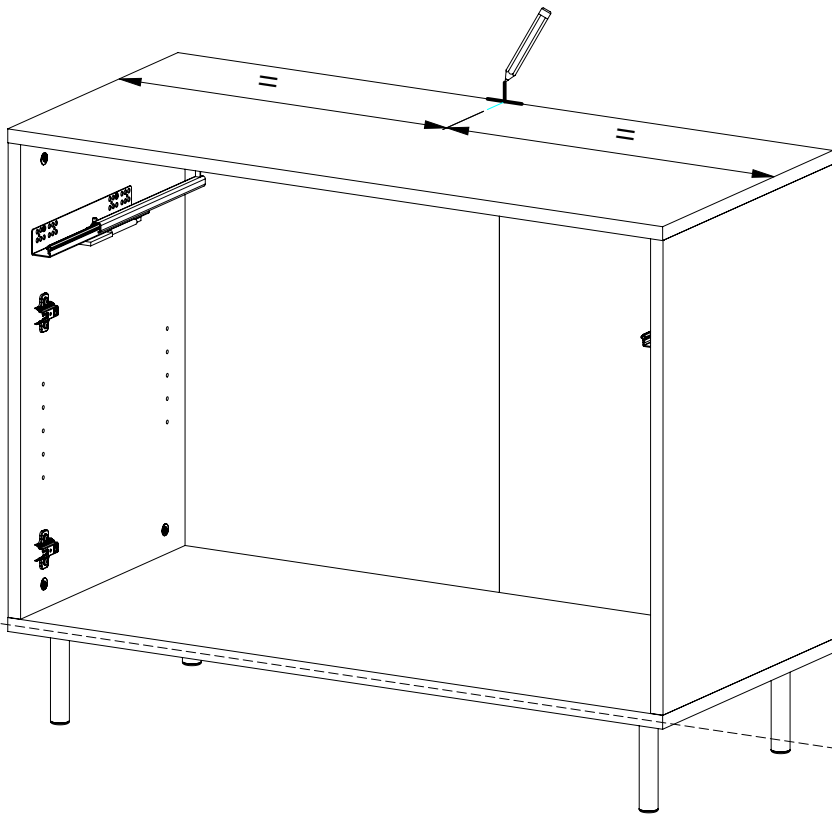
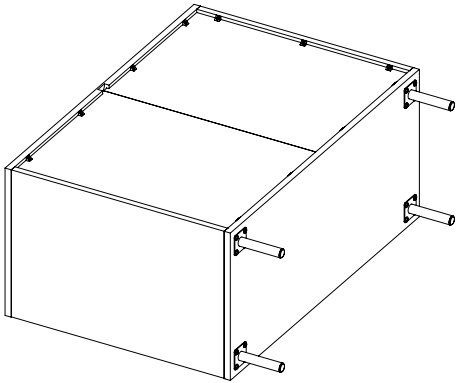
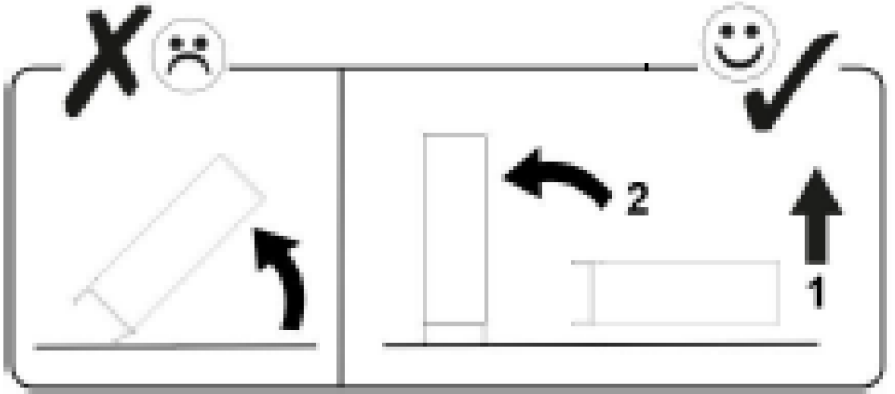
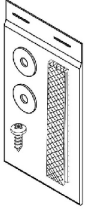
a)



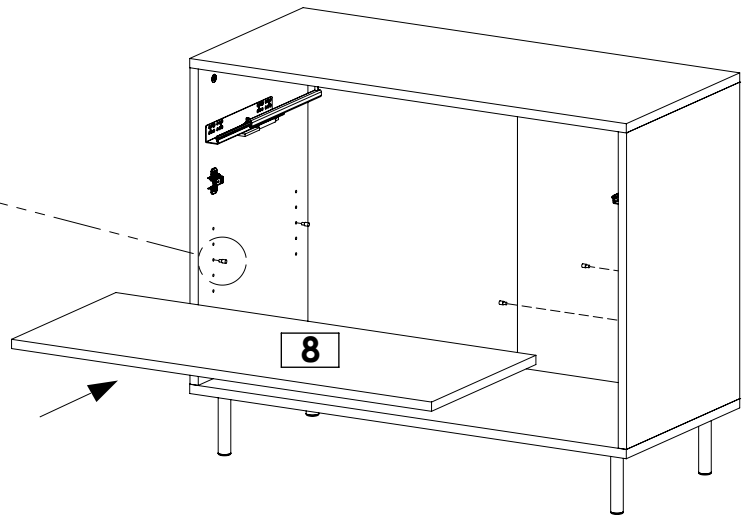
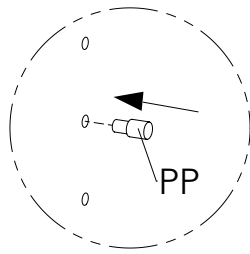
- b)
- TK x12
 - NG x4
 - SK6x15 x16



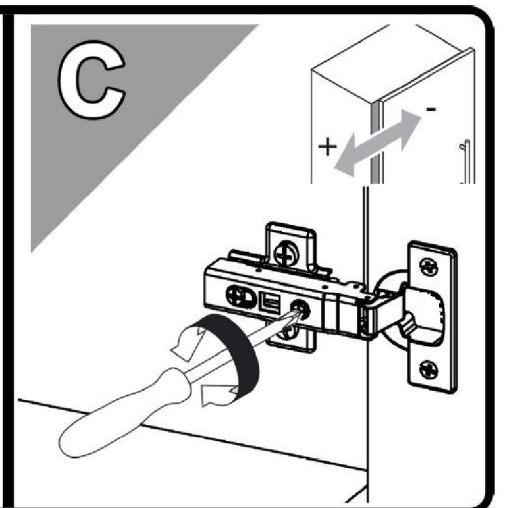
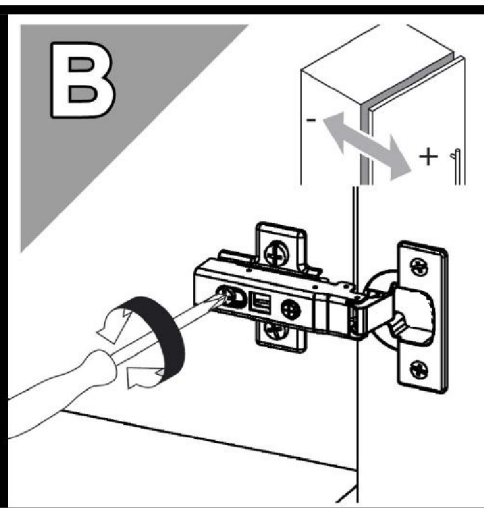
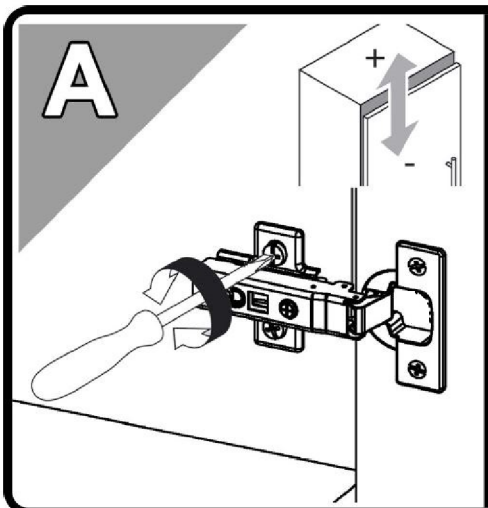
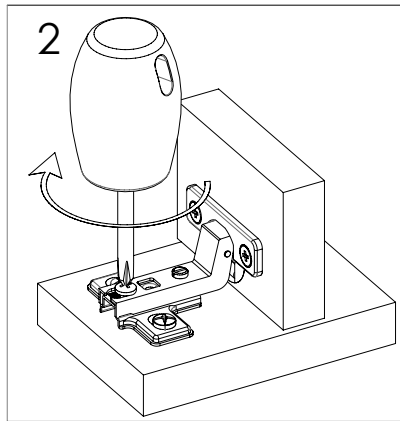
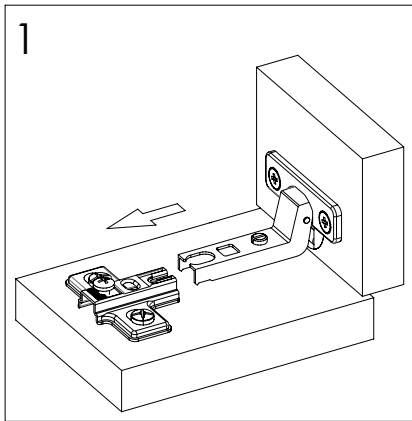
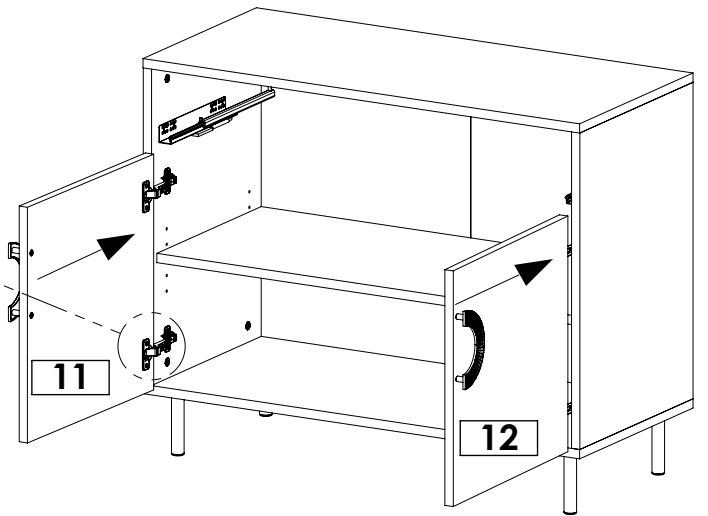
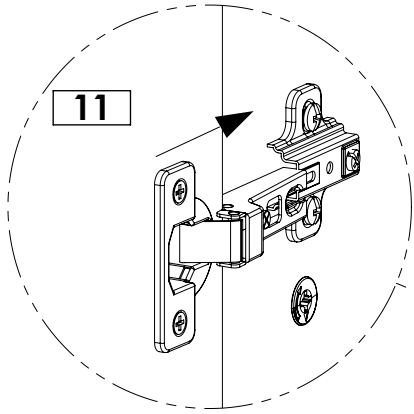
7 PDS x 1



8 PP x4

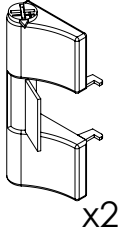


b)

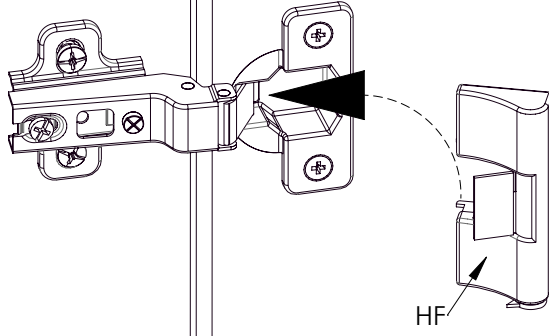


9

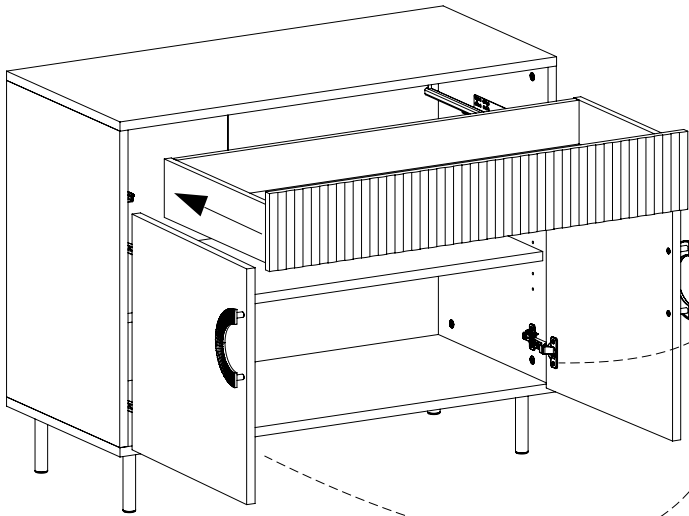
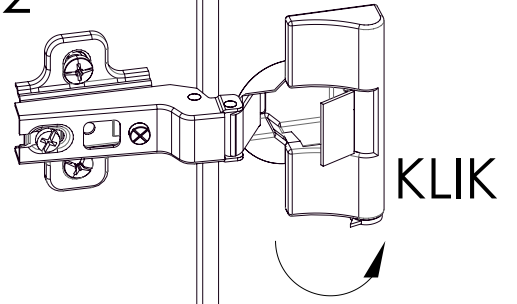
HF



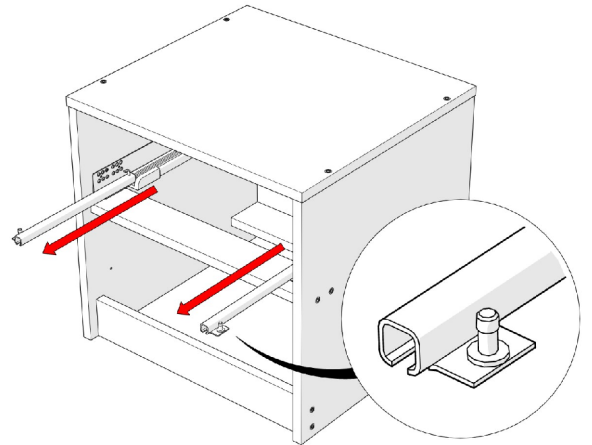
1



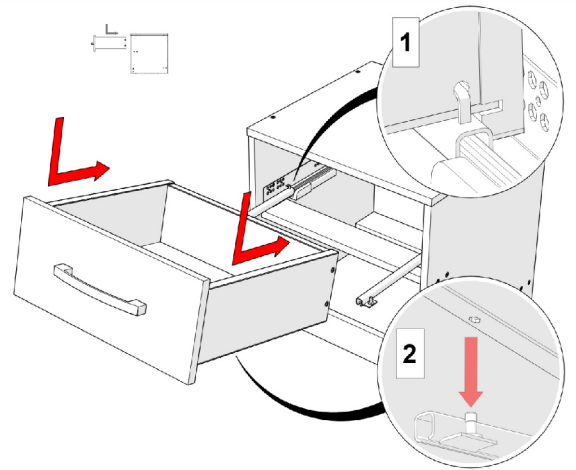
2



A



B



C

